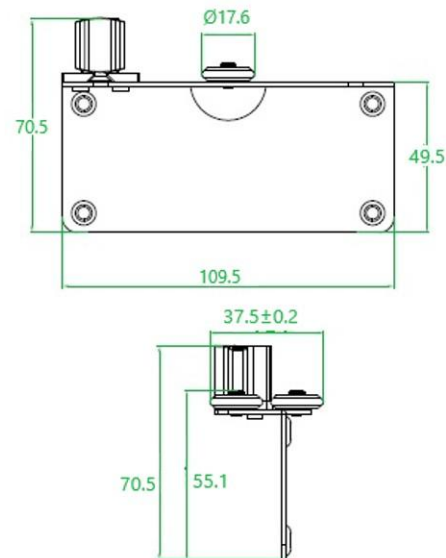




CARRO SUPERIOR AUTOCIERRE



Descripción y características

Carro superior para puertas correderas de armario con cierre suave compuesto por:

Cuerpo central fabricado acero al carbono

Ruedas fabricadas en polioximetileno con junta tórica de goma

Accionador fabricado en zamak y nylon

Acabado

Zincado. Gran resistencia a la corrosión

Sistema de fijación

La fijación se realiza mediante tirafondos a la puerta. Guarda mano

Embalaje

Bolsa: 2 uds

Embalaje: 100 uds

Fabricación

Mecanizado.

Garantía

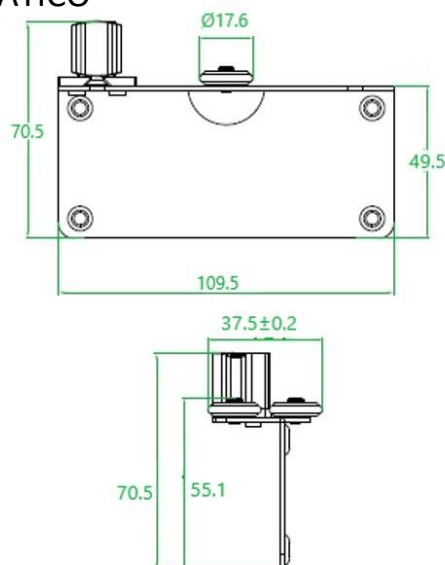
BrassOcho s.a. ha incorporado en su sistema de producción los procedimientos de la norma UNE EN ISO 9001.

RECEPCIÓN DE PEDIDO-PRODUCCIÓN-INSPECCIÓN Y ENSAYO-TRAZABILIDAD-EXPEDICIÓN-FEED BACK

Para ello, cuenta con proveedores homologados y con su propio sistema de mejora. Esta garantía ampara los productos de acero inoxidable BRASSOCHO siempre y cuando se observen las condiciones de montaje, uso y mantenimiento correctas y cuando no sean alteradas las características físico-químicas del producto.



CARRO SUPERIOR COM FECHO AUTOMÁTICO



Descrição e características

Carro superior para portas de correr de armário com fecho suave, composto por:

- Corpo central fabricado em aço carbono

- Rodas fabricadas em polioximetileno com junta tórica de borracha

- Atuador fabricado em zamak e nylon

Acabamento

Zincado. Elevada resistência à corrosão

Sistema de fixação

A fixação é feita através de parafusos de madeira à porta. Reversível

Embalagem

Saco: 2 unid.

Embalagem: 100 unid.

Fabrico

Maquinagem

Garantia

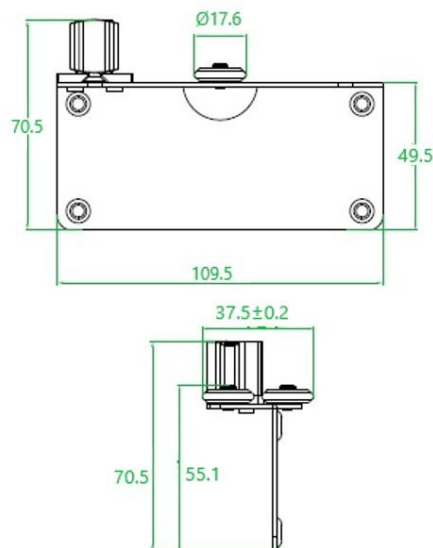
A BrassOcho S.A. incorporou no seu sistema de produção os procedimentos da norma UNE EN ISO 9001:

RECEÇÃO DE ENCOMENDAS – PRODUÇÃO – INSPEÇÃO E ENSAIO – RASTREABILIDADE – EXPEDIÇÃO – FEEDBACK

Para tal, conta com fornecedores homologados e com um sistema próprio de melhoria contínua. Esta garantia cobre os produtos em aço inoxidável da BRASSOCHO, desde que sejam respeitadas as condições corretas de montagem, utilização e manutenção, e que não sejam alteradas as características físico-químicas do produto.



CHARIOT SUPÉRIEUR AVEC FERMETURE AUTOMATIQUE



Description et caractéristiques

Chariot supérieur pour portes coulissantes de placard avec fermeture amortie, composé de :

Corps central en acier carbone

Roues en polyoxyméthylène avec joint torique en caoutchouc

Actionneur en zamak et nylon

Finition

Zingué. Grande résistance à la corrosion

Système de fixation

Fixation par vis à bois sur la porte. Réversible

Emballage

Sachet : 2 pcs

Emballage : 100 pcs

Fabrication

Usinage

Garantie

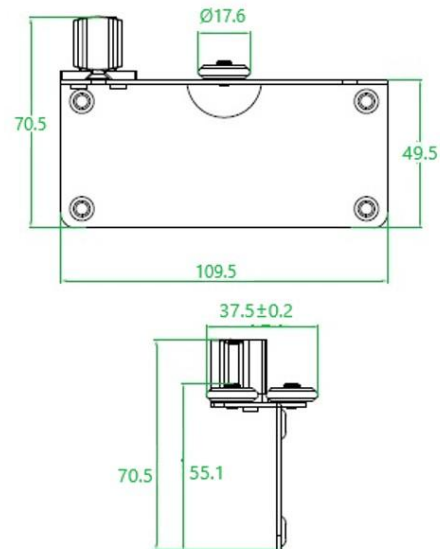
BrassOcho S.A. a intégré dans son système de production les procédures de la norme UNE EN ISO 9001.

RÉCEPTION DE COMMANDE – PRODUCTION – CONTRÔLE ET ESSAIS – TRAÇABILITÉ – EXPÉDITION – RETOUR D'INFORMATION

Pour cela, elle dispose de fournisseurs homologués et d'un système d'amélioration continue. Cette garantie couvre les produits en acier inoxydable BRASSOCHO, à condition que les conditions de montage, d'utilisation et d'entretien soient respectées, et que les caractéristiques physico-chimiques du produit ne soient pas altérées.



TOP CARRIAGE WITH SELF-CLOSING



Description and features

Top carriage for wardrobe sliding doors with soft closing, consisting of:

- Central body made of carbon steel

- Wheels made of polyoxymethylene with rubber O-ring

- Actuator made of zamak and nylon

Finish

Zinc-plated. High corrosion resistance

Fixing system

Fixed to the door using wood screws. Reversible

Packaging

Bag: 2 pcs

Packaging: 100 pcs

Manufacturing

Machining

Warranty

BrassOcho S.A. has incorporated UNE EN ISO 9001 standard procedures into its production system.

ORDER RECEIPT – PRODUCTION – INSPECTION AND TESTING – TRACEABILITY – SHIPPING – FEEDBACK

To this end, it relies on approved suppliers and its own improvement system. This warranty covers BRASSOCHO stainless steel products, provided that the correct assembly, use and maintenance conditions are met, and that the physico-chemical characteristics of the product are not altered.