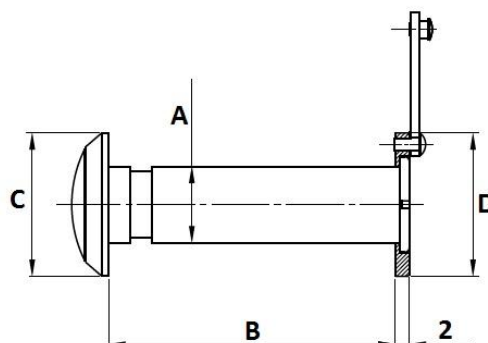




MIRILLA PUERTA MOD.M



Descripción y características

Mirilla de puerta compuesta por:

1 pieza fabricada en latón que se instala desde la parte interior de la puerta

1 pieza con rosca fabricada en latón que se instala desde la parte exterior de la puerta y que rosca a la pieza anterior.

Lentes de cristal.

Tapa fabricada en latón

Medidas

A	16	16	16
B	35-60 mm	50-90 mm	60-100 mm
C	30	30	30
D	25	25	25

Acabado

Níquel -Latón Satinado solo medida 60 – 100 mm

Ofrece una gran resistencia a la corrosión

Fabricación

Mecanizado y Lijado

Sistema de fijación

Se desenrosca la pieza del cuerpo de la pieza que contiene las lentes. Se introduce por el agujero de la puerta y se vuelve a enroscar hasta ajustar con el grosor de la puerta.

Embalaje

Envase: 20 unidades por envase

Embalaje: 200 unidades por embalaje

Garantía

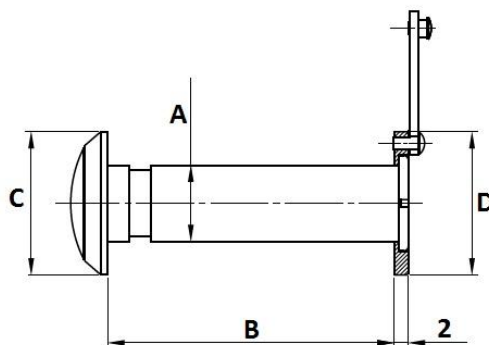
BrassOcho s.a. ha incorporado en su sistema de producción los procedimientos de la norma UNE EN ISO 9001

RECEPCIÓN DE PEDIDO-PRODUCCIÓN-INSPECCIÓN Y ENSAYO-TRAZABILIDAD-EXPEDICIÓN-FEED BACK

Para ello, cuenta con proveedores homologados y con su propio sistema de mejora. Esta garantía ampara los productos BRASSOCHO siempre y cuando se observen las condiciones de montaje, uso y mantenimiento correctas y cuando no sean alteradas las características físico-químicas del producto.



ÓCULO DE PORTA MOD.M



Descrição e características

Óculo de porta composto por:

1 peça fabricada em latão, instalada no interior da porta

1 peça com rosca fabricada em latão, instalada no exterior da porta e que se enrosca na peça interior

Lentes de vidro

Tampa em latão

Medidas

A	16	16	16
B	35-60 mm	50-90 mm	60-100 mm
C	30	30	30
D	25	25	25

Acabamento

Níquel - Latão escovado (apenas modelo 60–100 mm)

Grande resistência à corrosão

Fabricação

Mecanizado e polido

Sistema de fixação

Desenroskar a peça do corpo que contém as lentes, introduzi-la pelo orifício da porta e voltar a enroskar até ajustar à espessura da porta.

Embalagem

Conteúdo: 20 unidades por embalagem

Volume: 200 unidades por caixa

Garantia

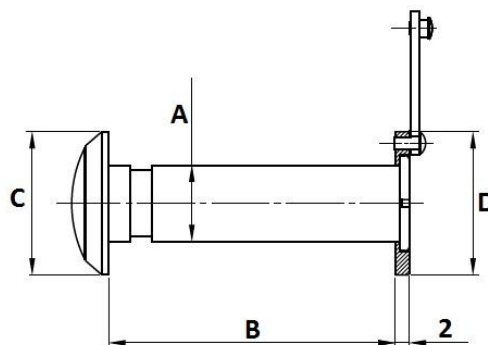
A BrassOcho S.A. incorporou no seu sistema de produção os procedimentos da norma UNE EN ISO 9001:

RECEÇÃO DE ENCOMENDA – PRODUÇÃO – INSPEÇÃO E ENSAIO – RASTREABILIDADE – EXPEDIÇÃO – FEEDBACK

Para tal, conta com fornecedores homologados e com um sistema próprio de melhoria contínua. Esta garantia aplica-se aos produtos BRASSOCHO desde que sejam cumpridas as condições corretas de montagem, utilização e manutenção, e que não sejam alteradas as características físico-químicas do produto.



JUDAS DE PORTE MOD.M



Description et caractéristiques

Judas de porte composé de :

1 pièce en laiton à installer côté intérieur de la porte

1 pièce filetée en laiton à installer côté extérieur et à visser sur la pièce intérieure

Lentilles en verre

Capuchon en laiton

Dimensions

A	16	16	16
B	35-60 mm	50-90 mm	60-100 mm
C	30	30	30
D	25	25	25

Finition

Nickel - Laiton satiné (uniquement modèle 60–100 mm)

Grande résistance à la corrosion

Fabrication

Usiné et poli

Système de fixation

Dévisser la pièce du corps contenant les lentilles, l'introduire dans le trou de la porte puis revisser jusqu'à ce qu'elle soit ajustée à l'épaisseur de la porte.

Emballage

Contenu : 20 unités par emballage

Conditionnement : 200 unités par carton

Garantie

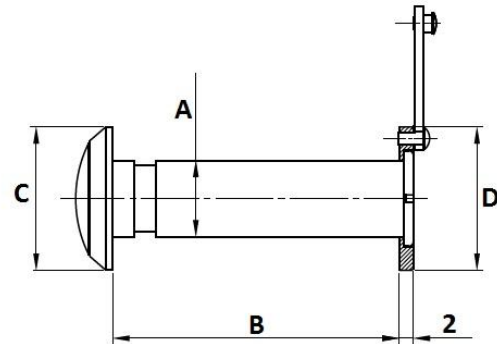
BrassOcho S.A. a intégré dans son système de production les procédures de la norme UNE EN ISO 9001 :

RÉCEPTION DE COMMANDE – PRODUCTION – CONTRÔLE ET ESSAIS – TRAÇABILITÉ – EXPÉDITION – RETOUR D'INFORMATION

Pour cela, elle s'appuie sur des fournisseurs agréés et son propre système d'amélioration continue. Cette garantie couvre les produits BRASSOCHO, à condition que les conditions correctes de montage, d'utilisation et d'entretien soient respectées, et que les propriétés physico-chimiques du produit ne soient pas altérées.



DOOR VIEWER MOD.M



Description and features

Door viewer composed of:

1 brass part installed on the inside of the door

1 threaded brass part installed on the outside, screwed onto the interior piece

Glass lenses

Brass cover

Dimensions

A	16	16	16
B	35-60 mm	50-90 mm	60-100 mm
C	30	30	30
D	25	25	25

Finish

Nickel - Satin Brass (only available for 60–100 mm model)

High corrosion resistance

Manufacturing

Machined and polished

Fixing system

Unscrew the part of the body containing the lenses, insert it through the door hole and screw it back in until adjusted to the door thickness.

Packaging

Contents: 20 units per pack

Boxing: 200 units per box

Warranty

BrassOcho S.A. has incorporated into its production system the procedures of the UNE EN ISO 9001 standard:

ORDER RECEIPT – PRODUCTION – INSPECTION AND TESTING – TRACEABILITY – DISPATCH – FEEDBACK

To achieve this, it works with approved suppliers and its own continuous improvement system. This warranty covers BRASSOCHO products provided that the correct installation, use, and maintenance conditions are followed, and that the physical and chemical properties of the product are not altered.