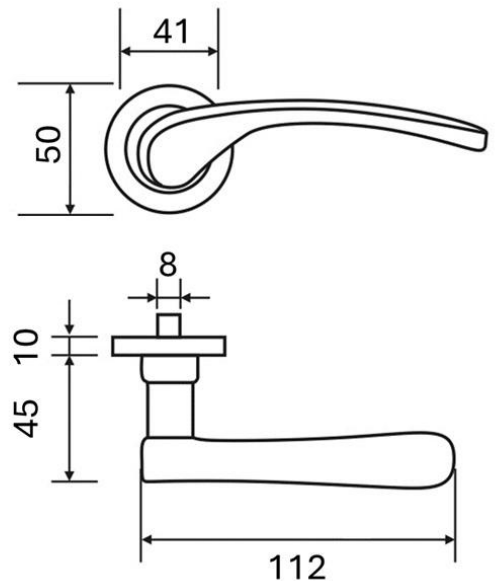




## MANIVELA MOD.6624 ALUMINIO



### Características

Manivela de roseta redonda fabricada en aluminio  
Muelle de recuperación protegido por un cartucho de zamak

### Acabado

Latonado

Ofrece una excelente resistencia a la corrosión.

### Test niebla salina

Condiciones:

Concentración de la solución:  $(50 \pm 5)$  g/L NaCl

Temperatura de la cámara:  $(35 \pm 2)^{\circ}\text{C}$

Volumen de la solución salina:  $(1.0 - 2.0)$  ml/ $(80\text{cm}^2 \cdot \text{h})$

pH de la solución a  $(25 \pm 2)^{\circ}\text{C}$ : 6.5-7.2

Resultado del ensayo: 7 sobre 10

### Sistema de fijación

La fijación se realiza mediante tirafondos y tornillo allen prisionero.

### Embalaje

Envase: 1 juego de manillas con placa interior y roseta exterior, 1 cuadradillo 8mm, 2 tornillos prisioneros y 1 llave allen.

Embalaje: 20 envases

### Fabricación

Fundido, Mecanizado y Lijado

### Garantía

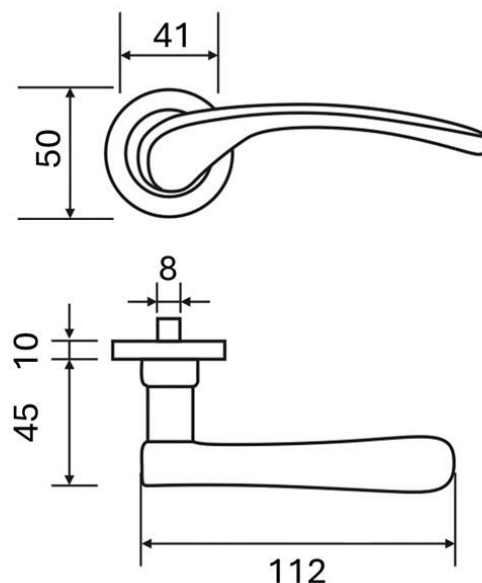
Brassocho s.a. ha incorporado en su sistema de producción los procedimientos de la norma UNE EN ISO 9001

### RECEPCIÓN DE PEDIDO-PRODUCCIÓN-INSPECCIÓN Y ENSAYO-TRAZABILIDAD-EXPEDICIÓN-FEEDBACK

Para ello, cuenta con proveedores homologados y con su propio sistema de mejora. Esta garantía ampara los productos BRASSOCHO siempre y cuando se observen las condiciones de montaje, uso y mantenimiento correctas y cuando no sean alteradas las características físico-químicas del producto.



## MAÇANETA MOD.6624 ALUMÍNIO



### Características

Maçaneta com roseta redonda fabricada em alumínio  
Mola de recuperação protegida por um cartucho de zamak

### Acabamento

Latonado

Oferece excelente resistência à corrosão.

### Teste de névoa salina

Condições:

Concentração da solução:  $(50 \pm 5)$  g/L NaCl

Temperatura da câmara:  $(35 \pm 2)^\circ\text{C}$

Volume da solução salina:  $(1,0 - 2,0)$  ml/ $(80\text{cm}^2 \cdot \text{h})$

pH da solução a  $(25 \pm 2)^\circ\text{C}$ : 6,5–7,2

Resultado do ensaio: 7 em 10

### Sistema de fixação

A fixação é realizada através de parafusos de rosca e parafuso allen de aperto.

### Embalagem

Conteúdo: 1 conjunto de maçanetas com placa interior e roseta exterior, 1 quadrado 8 mm, 2 parafusos de aperto e 1 chave allen.

Embalagem: 20 unidades por embalagem.

### Fabrico

Fundição, mecanização e lixagem.

### Garantia

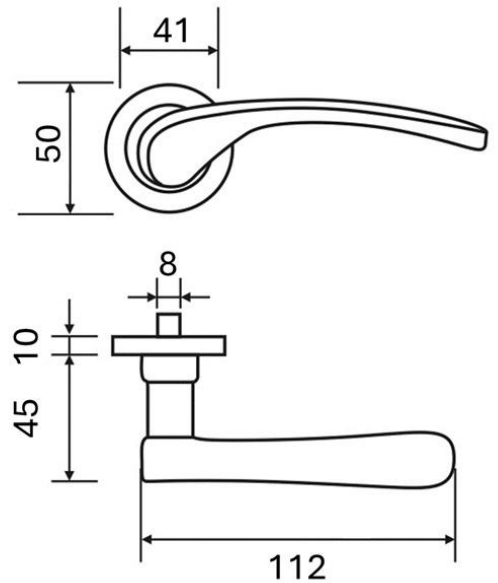
A Brassocho S.A. incorporou no seu sistema de produção os procedimentos da norma UNE EN ISO 9001.

### RECEPÇÃO DE ENCOMENDA – PRODUÇÃO – INSPEÇÃO E ENSAIO – RASTREABILIDADE – EXPEDIÇÃO – FEED BACK

Para tal, conta com fornecedores homologados e com o seu próprio sistema de melhoria. Esta garantia cobre os produtos BRASSOCHO desde que sejam observadas as condições corretas de montagem, uso e manutenção, e que as características físico-químicas do produto não sejam alteradas.



## BÉQUILLE MOD.6624 ALUMINIUM



### Caractéristiques

Béquille avec rosace ronde fabriquée en aluminium

Ressort de récupération protégé par une cartouche en zamak

### Finition

Laiton

Offre une excellente résistance à la corrosion.

### Test de brouillard salin

Conditions:

Concentration de la solution :  $(50\pm 5)$  g/L NaCl

Température de la chambre :  $(35\pm 2)$ °C

Volume de la solution saline :  $(1,0 - 2,0)$  ml/ $(80\text{cm}^2 \cdot \text{h})$

pH de la solution à  $(25\pm 2)$ °C : 6,5–7,2

Résultat du test : 7 sur 10

### Système de fixation

La fixation s'effectue au moyen de vis à bois et de vis prisonnière allen.

### Emballage

Contenu : 1 jeu de béquilles avec plaque intérieure et rosace extérieure, 1 carré 8 mm, 2 vis prisonnières et 1 clé allen.

Emballage : 20 unités par carton.

### Fabrication

Moulage, usinage et ponçage.

### Garantie

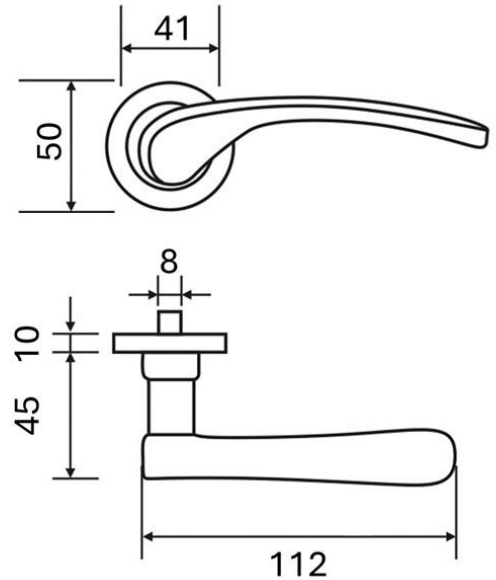
Brassocho S.A. a intégré dans son système de production les procédures de la norme UNE EN ISO 9001.

## RÉCEPTION DE COMMANDE – PRODUCTION – INSPECTION ET ESSAI – TRAÇABILITÉ – EXPÉDITION – RETOUR D'INFORMATION

Pour cela, elle dispose de fournisseurs homologués et d'un système d'amélioration propre. Cette garantie couvre les produits BRASSOCHO à condition que les conditions de montage, d'utilisation et d'entretien soient respectées, et que les caractéristiques physico-chimiques du produit ne soient pas modifiées.



## LEVER HANDLE MOD.6624 ALUMINIUM



### Features

Handle with round rose made of aluminium  
Recovery spring protected by a zamak cartridge

### Finish

Brass  
Provides excellent corrosion resistance.

### Salt spray test

Conditions:

- Solution concentration:  $(50 \pm 5)$  g/L NaCl
- Chamber temperature:  $(35 \pm 2)^\circ\text{C}$
- Volume of saline solution:  $(1.0 - 2.0)$  ml/ $(80\text{cm}^2 \cdot \text{h})$
- Solution pH at  $(25 \pm 2)^\circ\text{C}$ : 6.5–7.2
- Test result: 7 out of 10

### Fixing system

Fixing is done by wood screws and allen grub screws.

### Packaging

Contents: 1 set of handles with inner plate and outer rose, 1 8mm spindle, 2 grub screws and 1 allen key.

Packaging: 20 units per carton.

### Manufacturing

Casting, machining and sanding.

### Warranty

Brassocho S.A. has incorporated the procedures of the UNE EN ISO 9001 standard into its production system.

## ORDER RECEIPT – PRODUCTION – INSPECTION AND TESTING – TRACEABILITY – SHIPPING – FEEDBACK

For this purpose, it has approved suppliers and its own improvement system. This warranty covers BRASSOCHO products provided that correct assembly, usage, and maintenance conditions are observed and the product's physico-chemical characteristics are not altered.