

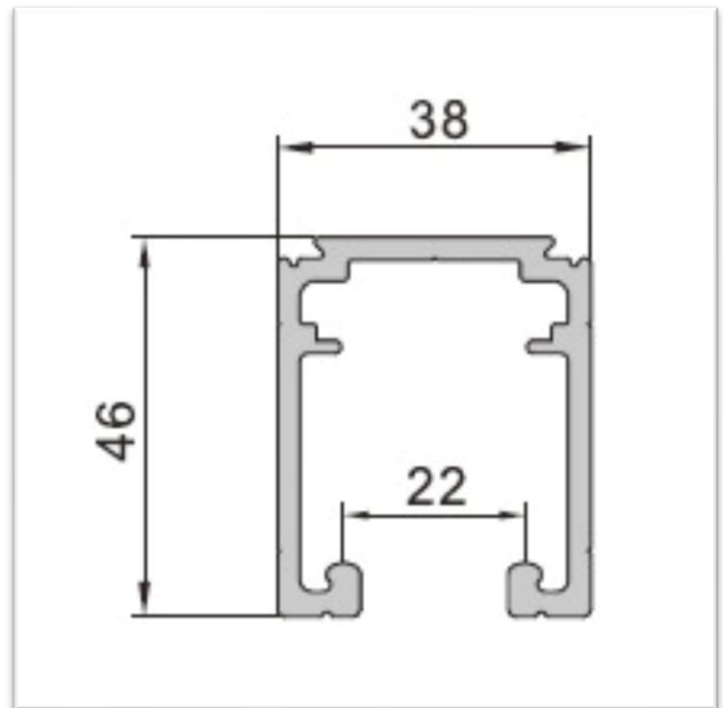
# FICHA TECNICA

## GUIA MOD. 24F1289

Brassocho S.A. CIF A-47438809



BRASSOCHO



### ESPECIFICACIONES TECNICAS

REF: 24F1289

FAMILIA: Sistemas y accesorios para puertas corredera

SUBFAMILIA: Guías y accesorios

**Descripción:** Sistema de guía superior de alta resistencia, diseñado para soportar puertas correderas de hasta 120 kg.

**Sistema de Fijación:** El riel se coloca en la parte superior atornillándose directamente con tirafondos a través de las perforaciones avellanadas de la guía.

**Mantenimiento:**

- ✓ Utiliza un paño seco o una aspiradora con boquilla estrecha para eliminar el polvo y los restos de suciedad acumulados en el interior del riel.
- ✓ Limpiar la guía superior y el guiador para evitar la acumulación de polvo que pueda afectar el deslizamiento.
- ✓ Comprueba que los tirafondos sigan firmemente ajustados al techo del mueble.
- ✓ Evita el uso de productos abrasivos.
- ✓ En caso necesario usar lubricante seco.

**Almacenamiento:**

- ✓ Conservar en lugar seco y ventilado, evitando humedad excesiva.
- ✓ Mantener alejado de productos químicos agresivos o ambientes salinos.
- ✓ Apilar en posición horizontal, sobre una superficie plana, sin sobrecargar para prevenir deformaciones del producto o del envase.
- ✓ No apilar materiales pesados encima de los perfiles para prevenir abolladuras o deformaciones en la estructura de la guía.
- ✓ Mantener los herrajes en su embalaje original hasta el momento de la instalación.

<b>Material:</b>	Aluminio
<b>Longitudes disponibles:</b>	2000 mm – 3000 mm – 4000 mm
<b>Dimensiones de sección:</b>	38 × 46 mm
<b>Acabados:</b>	Plata-Negro
<b>Peso Neto:</b>	2000 mm = 2,5243 kg 3000 mm = 3,7865 Kg 4000 mm = 5,0487 Kg
<b>Embalaje:</b>	10 unidades
<b>Descripción del embalaje:</b>	Envoltura de polietileno, etiquetada con la siguiente información: nombre del producto, modelo, logotipo Brassocho, código EAN, referencia y cantidad de envases. Medidas: 2000 mm = 200,7 × 19,5 × 9,5 cm. 3000 mm = 301 × 19,5 × 9,5 cm. 4000 mm = 401,3 × 19,5 × 9,5 cm
<b>Envase:</b>	1 Unidad
<b>Descripcion del Envase:</b>	Funda plástica individual provista de etiqueta que incluye la siguiente información: nombre del producto, modelo, logotipo Brassocho, código EAN, referencia y cantidad de envases. <b>Medidas:</b> 2000 mm = 207 × 9 × 9,5 cm. 3000 mm = 307 × 9 × 9,5 cm. 4000 mm = 407 × 9 × 9,5 cm .

BrassOcho S.A. aplica procedimientos basados en la norma **UNE EN ISO 9001** a lo largo de todo el proceso: recepción de pedido, producción, inspección y ensayo, trazabilidad, expedición y feedback. Los productos de acero inoxidable BrassOcho cuentan con garantía siempre que se respeten las condiciones de montaje, uso y mantenimiento, y no se alteren sus características físico-químicas. Se trabaja con proveedores homologados y un sistema propio de mejora continua