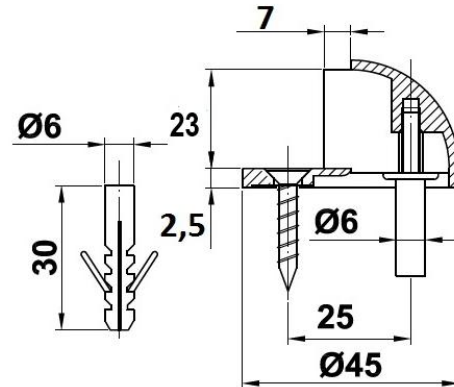




## TOPE PUERTA MOD.520



### Descripción y características

Tope de puerta semicilíndrico con goma

Fabricado en zamak

Goma para frenar el impacto ante la apertura de la puerta

### Medidas

Diámetro: 45mm

Alto: 23mm

### Acabado

Níquel.

Cromo brillo

Pulido brillo

Acero inoxidable

Ofrece una gran resistencia a la corrosión

### Fabricación

Mecanizado y Lijado

### Sistema de fijación

Por un lado un bulón se fija al suelo sin ningún tipo de tirafondo. Por otro lado el tope se fija al suelo mediante taco y tirafondo.

### Embalaje

Envase: 20 unidades por envase

Embalaje: 240 unidades por embalaje

### Garantía

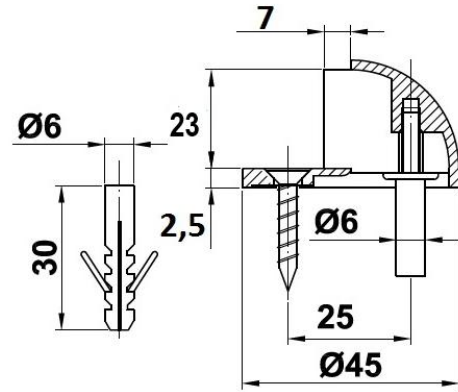
BrassOcho s.a. ha incorporado en su sistema de producción los procedimientos de la norma UNE EN ISO 9001

### RECEPCIÓN DE PEDIDO-PRODUCCIÓN-INSPECCIÓN Y ENSAYO-TRAZABILIDAD-EXPEDICIÓN-FEED BACK

Para ello, cuenta con proveedores homologados y con su propio sistema de mejora. Esta garantía ampara los productos BRASSOCHO siempre y cuando se observen las condiciones de montaje, uso y mantenimiento correctas y cuando no sean alteradas las características físico-químicas del producto.



## TOPE DE PORTA MOD.520



### Descrição e características

Tope de porta semicilíndrico com borracha

Fabricado em zamak

Borracha para amortecer o impacto na abertura da porta

### Medidas

Diâmetro: 45 mm

Altura: 23 mm

### Acabamento

Níquel

Cromado brilho

Polido brilho

Aço inoxidável

Oferece uma excelente resistência à corrosão

### Fabrico

Mecanizado e lixado

### Sistema de fixação

Por um lado, um pino é fixado ao chão sem necessidade de parafuso. Por outro lado, o tope é fixado ao chão com bucha e parafuso.

### Embalagem

Unidade de venda: 20 unidades por embalagem

Embalagem exterior: 240 unidades

### Garantia

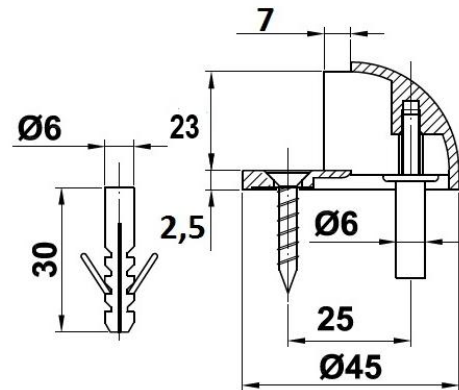
A BrassOcho S.A. incorporou no seu sistema de produção os procedimentos da norma UNE EN ISO 9001:

### RECEÇÃO DE ENCOMENDA – PRODUÇÃO – INSPEÇÃO E ENSAIOS – RASTREABILIDADE – EXPEDIÇÃO – FEEDBACK

Para tal, conta com fornecedores homologados e com um sistema próprio de melhoria contínua. Esta garantia cobre os produtos BRASSOCHO desde que sejam respeitadas as condições corretas de montagem, uso e manutenção, e que não sejam alteradas as características físico-químicas do produto.



## BUTÉE DE PORTE MOD.520



### Description et caractéristiques

Butée de porte semi-cylindrique avec caoutchouc

Fabriquée en zamak

Le caoutchouc amortit l'impact lors de l'ouverture de la porte

### Dimensions

Diamètre : 45 mm

Hauteur : 23 mm

### Finition

Nickel

Chrome brillant

Poli brillant

Acier inoxydable

Offre une excellente résistance à la corrosion

### Fabrication

Usinage et ponçage

### Système de fixation

D'un côté, une tige est fixée au sol sans vis. De l'autre, la butée est fixée au sol à l'aide d'une cheville et d'une vis.

### Emballage

Unité de vente : 20 unités par boîte

Carton : 240 unités

### Garantie

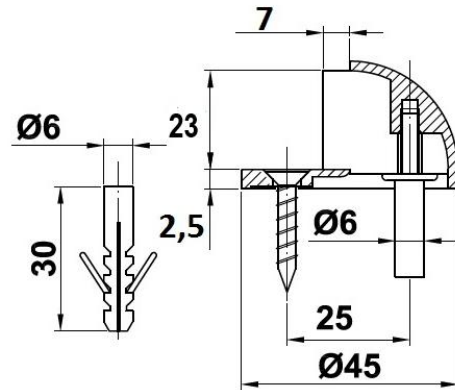
BrassOcho S.A. a intégré dans son système de production les procédures de la norme UNE EN ISO 9001 :

### RÉCEPTION DE COMMANDE – PRODUCTION – CONTRÔLE ET ESSAIS – TRAÇABILITÉ – EXPÉDITION – RETOURS D'INFORMATION

Elle s'appuie sur des fournisseurs agréés et un système propre d'amélioration continue. Cette garantie couvre les produits BRASSOCHO, à condition que les conditions correctes de montage, d'utilisation et d'entretien soient respectées, et que les caractéristiques physico-chimiques du produit ne soient pas altérées.



## DOOR STOPPER MOD.520



### Description and features

Semi-cylindrical door stopper with rubber

Made of zamak

Rubber dampens the impact when the door opens

### Dimensions

Diameter: 45 mm

Height: 23 mm

### Finish

Nickel

Bright chrome

Polished bright

Stainless steel

Offers excellent corrosion resistance

### Manufacturing

Machining and sanding

### Fixing system

On one side, a pin is fixed to the floor without screws. On the other side, the stopper is fixed to the floor with a wall plug and screw.

### Packaging

Sales unit: 20 units per pack

Outer packaging: 240 units

### Warranty

BrassOcho S.A. has implemented UNE EN ISO 9001 procedures in its production system:

### ORDER RECEIPT – PRODUCTION – INSPECTION AND TESTING – TRACEABILITY – SHIPPING – FEEDBACK

The company works with approved suppliers and its own continuous improvement system. This warranty covers BRASSOCHO products as long as correct installation, use, and maintenance conditions are met, and the product's physico-chemical properties are not altered.