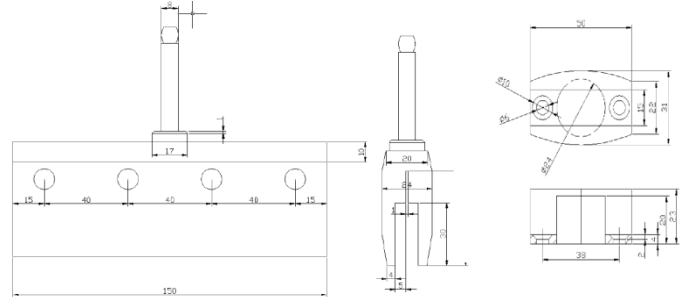




JUEGO DE PINZAS PARA VIDRIO S20 CON GUIADOR



Características

Juego de Pinzas para puertas correderas de vidrio con guiador compuesto por:

2 pinzas de aluminio anodizado en plata

2 partes de aluminio que forman la pinza

4 tornillos allen que sujetan las dos partes

1 pin en el medio de la pinza para utilizar con agujero en el cristal

1 tornillo M8 que hace de unión entre la pinza y el carro de la guía de corredera

4 láminas de PVC con dos grosores distintos a utilizar con vidrio de 8mm o 10mm

Guiador fabricado en acero inoxidable AISI 304 y plástico

Capacidad de carga 120Kgs con bulón para cristal templado y 70 kgs sin bulón.

Acabados

Anodizado plata

Funcionamiento

Las pinzas se ajustan al cristal y se colgarán a la guía mediante los carros y el tornillo de unión.

El guiador hace que la puerta siga la línea de apertura de forma correcta, derecha o izquierda.

Sistema de fijación

Se aflojan los tornillos para separar las dos partes de la pinza. Si el cristal tiene agujero se utiliza el pin con las arandelas de plástico. Si no tiene agujero se quita el pin. Se utilizan las láminas de PVC según el grosor del cristal 8mm o 10mm. Se introduce el cristal en la pinza. Se juntan las partes de la pinza y se aprietan con los tornillos allen. Se coloca el carro mediante el tornillo de unión y se introduce en la guía. Se coloca el guiador al suelo mediante tirafondos

Embalaje

Envase: 1 juego

Embalaje: 12 juegos

Garantía

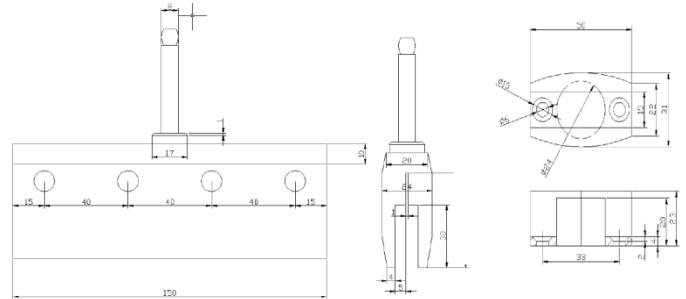
BrassOcho s.a. ha incorporado en su sistema de producción los procedimientos de la norma UNE EN ISO 9001

RECEPCIÓN DE PEDIDO-PRODUCCIÓN-INSPECCIÓN Y ENSAYO-TRAZABILIDAD-EXPEDICIÓN-FEED BACK

Para ello, cuenta con proveedores homologados y con su propio sistema de mejora. Esta garantía ampara los productos BRASSOCHO siempre y cuando se observen las condiciones de montaje, uso y mantenimiento correctas y cuando no sean alteradas las características físico-químicas del producto.



JOGO DE PINÇAS PARA VIDRO S20 COM GUIA



Características

Jogo de pinças para portas de correr de vidro com guia, composto por:

- 2 pinças de alumínio anodizado em prata
- 2 partes de alumínio que formam a pinça
- 4 parafusos allen que fixam as duas partes
- 1 pino no centro da pinça para utilizar com furo no vidro
- 1 parafuso M8 que faz a união entre a pinça e o carro da guia de correr
- 4 lâminas de PVC com duas espessuras diferentes para utilizar com vidro de 8 mm ou 10mm

Guia fabricada em aço inoxidável AISI 304 e plástico

Capacidade de carga: 120 kg com pino para vidro temperado e 70 kg sem pino

Acabamentos

Anodizado prata

Funcionamento

As pinças são ajustadas ao vidro e penduradas na guia através dos carros e do parafuso de união. A guia garante que a porta siga corretamente a linha de abertura, à direita ou à esquerda.

Sistema de fixação

Soltam-se os parafusos para separar as duas partes da pinça. Se o vidro tiver furo, utiliza-se o pino com as anilhas de plástico; se não tiver, o pino é removido. Utilizam-se as lâminas de PVC de acordo com a espessura do vidro (8 mm ou 10 mm). O vidro é introduzido na pinça, as partes são unidas e apertadas com os parafusos allen. O carro é colocado através do parafuso de união e introduzido na guia. A guia é fixada ao chão através de parafusos de madeira.

Embalagem

Unidade: 1 jogo

Embalagem: 12 jogos

Garantia

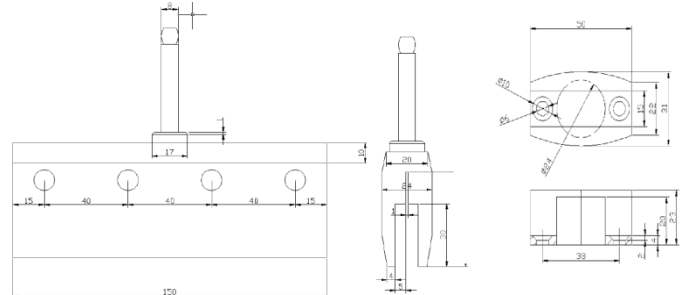
A BrassOcho S.A. incorporou no seu sistema de produção os procedimentos da norma UNE EN ISO 9001.

RECEÇÃO DE ENCOMENDA – PRODUÇÃO – INSPEÇÃO E ENSAIO – RASTREABILIDADE – EXPEDIÇÃO – FEEDBACK

Para tal, conta com fornecedores homologados e com o seu próprio sistema de melhoria contínua. Esta garantia cobre os produtos BRASSOCHO desde que sejam respeitadas as condições corretas de montagem, utilização e manutenção, e que não sejam alteradas as características físico-químicas do produto.



JEU DE PINCES POUR VERRE S20 AVEC GUIDE



Caractéristiques

Jeu de pinces pour portes coulissantes en verre avec guide, composé de :

- 2 pinces en aluminium anodisé argent
- 2 parties en aluminium formant la pince
- 4 vis allen reliant les deux parties
- 1 goupille au centre de la pince pour utilisation avec perçage dans le verre
- 1 vis M8 reliant la pince au chariot du rail coulissant
- 4 lamelles en PVC de deux épaisseurs différentes pour verre de 8 mm ou 10 mm

Guide fabriqué en acier inoxydable AISI 304 et plastique

Capacité de charge : 120 kg avec goupille pour verre trempé et 70 kg sans goupille

Finitions

Anodisé argent

Fonctionnement

Les pinces sont serrées sur le verre et suspendues au rail au moyen des chariots et de la vis de liaison. Le guide permet à la porte de suivre correctement la ligne d'ouverture, à gauche ou à droite.

Système de fixation

Desserrer les vis pour séparer les deux parties de la pince. Si le verre est percé, utiliser la goupille avec les rondelles en plastique ; sinon, retirer la goupille. Utiliser les lamelles en PVC en fonction de l'épaisseur du verre (8 mm ou 10 mm). Introduire le verre dans la pince, assembler les deux parties et serrer avec les vis allen. Fixer le chariot à l'aide de la vis de liaison et l'introduire dans le rail. Fixer le guide au sol à l'aide de vis à bois.

Emballage

Unité : 1 jeu

Conditionnement : 12 jeux

Garantie

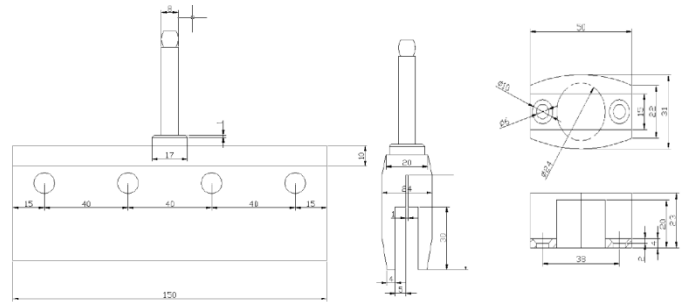
BrassOcho S.A. a intégré dans son système de production les procédures de la norme UNE EN ISO 9001.

RÉCEPTION DE COMMANDE – PRODUCTION – INSPECTION ET ESSAI – TRAÇABILITÉ – EXPÉDITION – RETOUR D'INFORMATION

Pour cela, elle s'appuie sur des fournisseurs homologués et sur son propre système d'amélioration continue. Cette garantie couvre les produits BRASSOCHO à condition que les conditions correctes de montage, d'utilisation et d'entretien soient respectées et que les caractéristiques physico-chimiques du produit ne soient pas modifiées.



GLASS CLAMP SET S20 WITH FLOOR GUIDE



Features

Glass clamp set for sliding glass doors with floor guide, consisting of:

- 2 silver anodized aluminium clamps
- 2 aluminium parts forming the clamp
- 4 allen screws fastening both parts
- 1 pin in the centre of the clamp for use with pre-drilled glass
- 1 M8 screw connecting the clamp to the sliding track trolley
- 4 PVC shims in two different thicknesses for 8 mm or 10 mm glass

Guide made of AISI 304 stainless steel and plastic

Load capacity: 120 kg with pin for tempered glass, 70 kg without pin

Finishes

Silver anodized

Operation

The clamps are tightened onto the glass and hung on the track by means of the trolleys and the connecting screw.

The guide ensures that the door follows the correct sliding line, left or right.

Fixing system

Loosen the screws to separate the two clamp parts. If the glass is drilled, use the pin with the plastic washers; if not, remove the pin. Use the PVC shims according to the glass thickness (8 mm or 10 mm). Insert the glass into the clamp, join both parts and tighten with the allen screws. Attach the trolley with the connecting screw and insert it into the track. Fix the floor guide to the floor with wood screws.

Packaging

Unit: 1 set

Packaging: 12 sets

Warranty

BrassOcho S.A. has implemented the UNE EN ISO 9001 standard procedures in its production system.

ORDER RECEPTION – PRODUCTION – INSPECTION AND TESTING – TRACEABILITY – DISPATCH – FEEDBACK

It relies on approved suppliers and its own continuous improvement system. This warranty covers BRASSOCHO products provided that proper installation, use and maintenance conditions are observed and that the physical and chemical characteristics of the product are not altered.