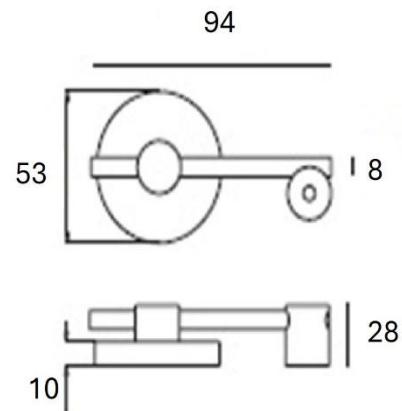




CONDENA PARA CABINA SANITARIA MOD.S10 ACERO INOXIDABLE AISI 304



Descripción y características

Condena cabina modelo S10

Indicador libre / ocupado

Medidas

Diámetro roseta: 53mm

Largo de la condena: 94mm

Acabado acero inoxidable AISI304

Es un acero con la siguiente composición

Cromo (Cr)	16% - 18%
Níquel (Ni)	6% - 8%
Carbono (C)	12% max

Fabricación

Mecanizado y Lijado

Sistema de fijación

La condena se fija al tablero mediante tornillos pasantes.

El pestillo se fija la marco con tirafondo.

Embalaje

Envase: 1 uds por envase

Embalaje: 50 envases

Garantía

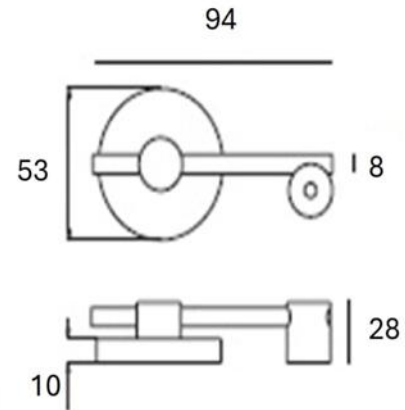
BrassOcho s.a. ha incorporado en su sistema de producción los procedimientos de la norma UNE EN ISO 9001

RECEPCIÓN DE PEDIDO-PRODUCCIÓN-INSPECCIÓN Y ENSAYO-TRAZABILIDAD-EXPEDICIÓN-FEED BACK

Para ello, cuenta con proveedores homologados y con su propio sistema de mejora. Esta garantía ampara los productos BRASSOCHO siempre y cuando se observen las condiciones de montaje, uso y mantenimiento correctas y cuando no sean alteradas las características físico-químicas del producto.



CONDENA PARA CABINA SANITÁRIA MODELO S10 AÇO INOXIDÁVEL AISI 304



Descrição e características

Condena para Cabina Modelo S10

Indicador livre / ocupado

Medidas

Diâmetro da roseta: 53 mm

Comprimento da condena: 94 mm

Acabamento

Aço inoxidável AISI 304

É um aço com a seguinte composição:

Crómio (Cr): 16% – 18%

Níquel (Ni): 6% – 8%

Carbono (C): máx. 0,12%

Fabrico

Maquinagem e lixado

Sistema de fixação

A condena fixa-se ao painel com parafusos passantes.

O trinco fixa-se ao aro com parafusos autorroscantes.

Embalagem

Unidade: 1 unidade por embalagem

Caixa: 50 embalagens

Garantia

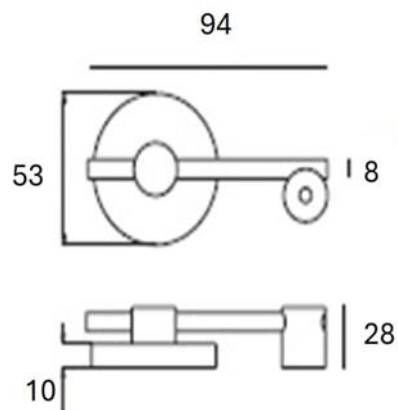
A BrassOcho S.A. incorporou no seu sistema de produção os procedimentos da norma UNE EN ISO 9001

RECEPÇÃO DE ENCOMENDAS – PRODUÇÃO – INSPECÇÃO E ENSAIO – RASTREABILIDADE – EXPEDIÇÃO – FEEDBACK

Para tal, conta com fornecedores homologados e com um sistema próprio de melhoria contínua. Esta garantia abrange os produtos BRASSOCHO desde que sejam respeitadas as condições corretas de montagem, utilização e manutenção, e que não sejam alteradas as características físico-químicas do produto.



CONDAMNATION POUR CABINE SANITAIRE MODÈLE S10 ACIER INOXYDABLE AISI 304



Description et caractéristiques

Condammation pour Cabine Modèle S10

Indicateur libre / occupé

Dimensions

Diamètre de la rosace: 63 mm

Longueur de la condammation : 76 mm

Finition

Acier inoxydable AISI 304

Il s'agit d'un acier ayant la composition suivante :

Chrome (Cr): 16 % – 18 %

Nickel (Ni): 6 % – 8 %

Carbone (C): máx. 0,12 %

Fabrication

Usinage et polissage

Système de fixation

La condammation se fixe au panneau au moyen de vis traversantes.

Le pêne se fixe au cadre avec des vis à bois.

Emballage

Unité : 1 pièce par emballage

Conditionnement: 50 emballages

Garantie

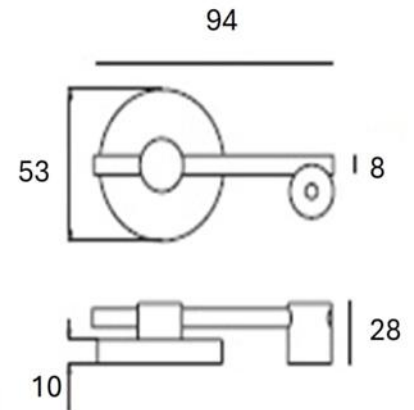
BrassOcho S.A. a intégré dans son système de production les procédures de la norme UNE EN ISO 9001

RÉCEPTION DE COMMANDE – PRODUCTION – CONTRÔLE ET ESSAIS – TRAÇABILITÉ – EXPÉDITION – RETOUR D'INFORMATION

Pour ce faire, elle s'appuie sur des fournisseurs homologués et sur son propre système d'amélioration continue. Cette garantie couvre les produits BRASSOCHO à condition que les conditions de montage, d'utilisation et de maintenance soient respectées, et que les caractéristiques physico-chimiques du produit ne soient pas altérées.



PRIVACY LATCH FOR SANITARY CUBICLE MODEL S10 STAINLESS STEEL AISI 304



Description and features

Privacy Latch for Cubicle Model S10

Vacant / Occupied Indicator

Dimensions

Rosette diameter: 63 mm

Latch length: 76 mm

Finish

Stainless steel AISI 304

This is a steel with the following composition:

Chromium (Cr): 16% – 18%

Nickel (Ni): 6% – 8%

Carbon (C): max. 0.12%

Manufacturing

Machining and sanding

Fixing system

The latch is fixed to the panel using through-bolts.

The bolt is fixed to the frame with wood screws.

Packaging

Unit: 1 piece per package

Box: 50 packages

Warranty

BrassOcho S.A. has incorporated the procedures of the UNE EN ISO 9001 standard into its production system

ORDER RECEIPT – PRODUCTION – INSPECTION AND TESTING – TRACEABILITY – DISPATCH – FEEDBACK

To this end, it relies on approved suppliers and its own continuous improvement system. This warranty covers BRASSOCHO products as long as proper installation, usage, and maintenance conditions are followed, and the physical-chemical characteristics of the product are not altered.