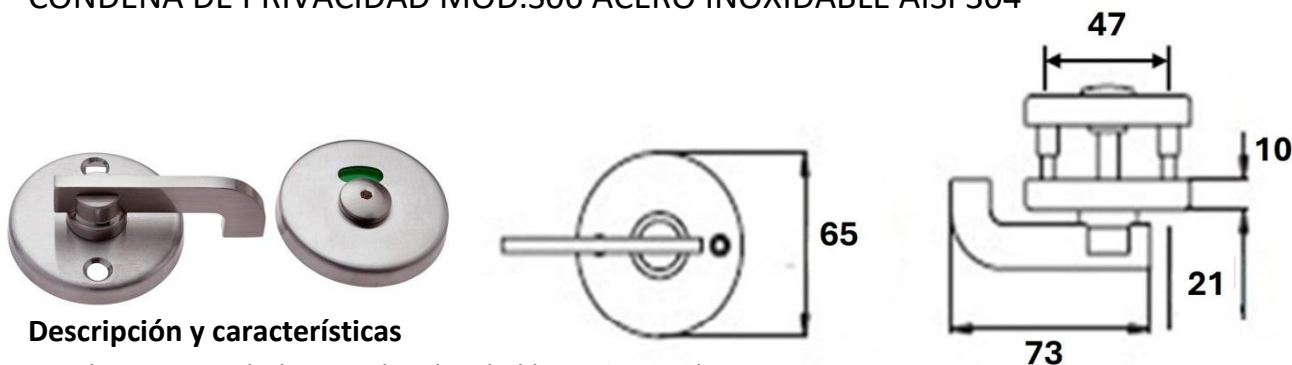




## CONDENA DE PRIVACIDAD MOD.S06 ACERO INOXIDABLE AISI 304



### Descripción y características

Condena privacidad con indicador de libre u ocupado  
Para tablero fenólico de 13mm

### Medidas

Diámetro roseta: 63mm  
Largo de la condena: 76mm

### Acabado acero inoxidable AISI304

Es un acero con la siguiente composición

Cromo (Cr)	16% - 18%
Níquel (Ni)	6% - 8%
Carbono (C)	12% max

### Fabricación

Mecanizado y Lijado

### Sistema de fijación

Parte del indicador se fija al exterior de la puerta

La parte de la condena se fija a la parte exterior mediante tornillos pasantes por el interior de la puerta

### Embalaje

Envase: 1 uds por envase

Embalaje: 50 envases

### Garantía

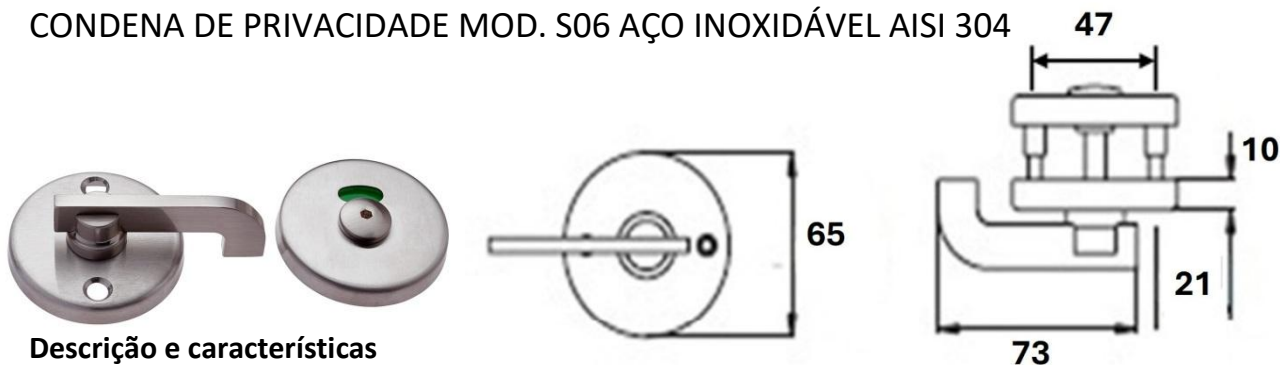
BrassOcho s.a. ha incorporado en su sistema de producción los procedimientos de la norma UNE EN ISO 9001

RECEPCIÓN DE PEDIDO-PRODUCCIÓN-INSPECCIÓN Y ENSAYO-TRAZABILIDAD-EXPEDICIÓN-FEED BACK

Para ello, cuenta con proveedores homologados y con su propio sistema de mejora. Esta garantía ampara los productos BRASSOCHO siempre y cuando se observen las condiciones de montaje, uso y mantenimiento correctas y cuando no sean alteradas las características físico-químicas del producto.



## CONDENA DE PRIVACIDADE MOD. S06 AÇO INOXIDÁVEL AISI 304



### Descrição e características

Condena de privacidade com indicador de livre ou ocupado  
Para painéis fenólicos de 13 mm

### Medidas

Diâmetro da roseta: 63 mm  
Comprimento da condena: 76 mm

### Acabamento

Aço inoxidável AISI 304  
É um aço com a seguinte composição:  
Crómio (Cr): 16% – 18%  
Níquel (Ni): 6% – 8%  
Carbono (C): máx. 0,12%

### Fabrico

Maquinagem e lixado

### Sistema de fixação

Parte do indicador fixa-se no exterior da porta  
A parte da condena fixa-se na face exterior com parafusos passantes pelo interior da porta

### Embalagem

Unidade: 1 unidade por embalagem  
Caixa: 50 embalagens

### Garantía

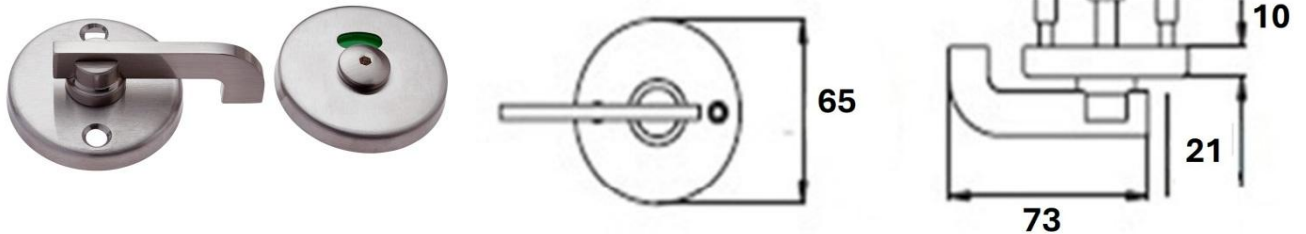
A BrassOcho S.A. incorporou no seu sistema de produção os procedimentos da norma UNE EN ISO 9001

RECEPÇÃO DE ENCOMENDAS – PRODUÇÃO – INSPECÇÃO E ENSAIO – RASTREABILIDADE – EXPEDIÇÃO – FEEDBACK

Para tal, conta com fornecedores homologados e com um sistema próprio de melhoria contínua. Esta garantia abrange os produtos BRASSOCHO desde que sejam respeitadas as condições corretas de montagem, utilização e manutenção, e que não sejam alteradas as características físico-químicas do produto.



## CONDAMNATION DE CONFIDENTIALITÉ MOD. S06 ACIER INOXYDABLE AISI 304



### Description et caractéristiques

Condammation de confidentialité avec indicateur libre/occupé  
Pour panneau phénolique de 13 mm

### Dimensions

Diamètre de la rosace : 63 mm  
Longueur de la condamnation : 76 mm

### Finition

Acier inoxydable AISI 304  
Il s'agit d'un acier ayant la composition suivante :  
Chrome (Cr) : 16 % – 18 %  
Nickel (Ni) : 6 % – 8 %  
Carbone (C) : max. 0,12 %

### Fabrication

Usinage et polissage

### Système de fixation

La partie indicatrice se fixe à l'extérieur de la porte  
La partie de la condamnation se fixe également à l'extérieur au moyen de vis traversantes depuis l'intérieur de la porte

### Emballage

Unité : 1 pièce par emballage  
Conditionnement : 100 emballages

### Garantie

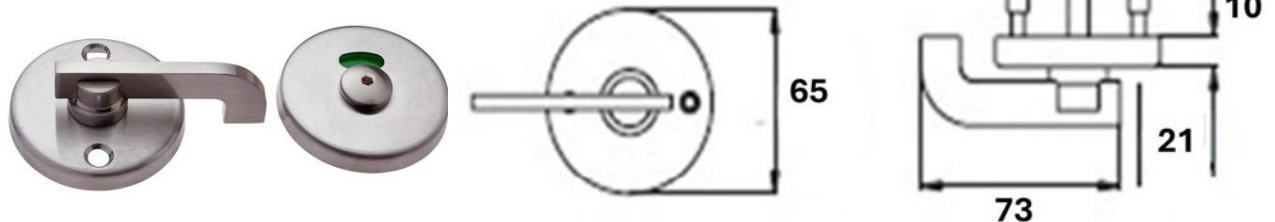
BrassOcho S.A. a intégré dans son système de production les procédures de la norme UNE EN ISO 9001

RÉCEPTION DE COMMANDE – PRODUCTION – CONTRÔLE ET ESSAIS – TRAÇABILITÉ – EXPÉDITION – RETOUR D'INFORMATION

Pour ce faire, elle s'appuie sur des fournisseurs homologués et sur son propre système d'amélioration continue. Cette garantie couvre les produits BRASSOCHO à condition que les conditions de montage, d'utilisation et de maintenance soient respectées, et que les caractéristiques physico-chimiques du produit ne soient pas altérées.



## PRIVACY LATCH MOD. S06 STAINLESS STEEL AISI 304



### Description and features

Privacy latch with occupied/vacant indicator

For 13 mm phenolic panel

### Dimensions

Rosette diameter: 63 mm

Latch length: 76 mm

### Finish

Stainless steel AISI 304

This is a steel with the following composition:

Chromium (Cr): 16% – 18%

Nickel (Ni): 6% – 8%

Carbon (C): max. 0.12%

### Manufacturing

Machining and sanding

### Fixing system

The indicator part is fixed on the outside of the door

The latch part is fixed on the exterior face using through-bolts from the inside of the door

### Packaging

Unit: 1 piece per package

Box: 100 packages

### Warranty

BrassOcho S.A. has incorporated the procedures of the UNE EN ISO 9001 standard into its production system

ORDER RECEIPT – PRODUCTION – INSPECTION AND TESTING – TRACEABILITY – DISPATCH – FEEDBACK

To this end, it relies on approved suppliers and its own continuous improvement system. This warranty covers BRASSOCHO products as long as proper installation, usage, and maintenance conditions are followed, and the physical-chemical characteristics of the product are not altered.