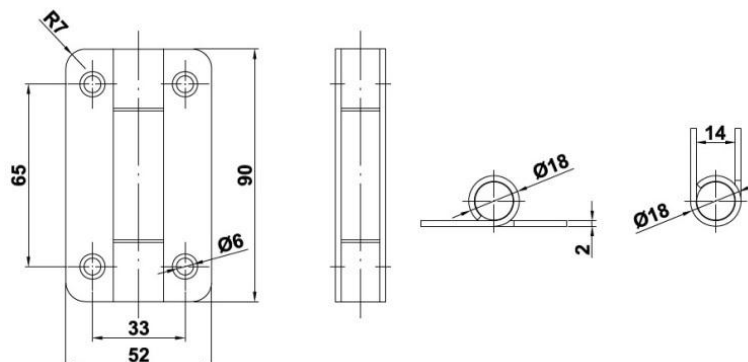




BRASSOCHO

BISAGRA MOD. S05 ACERO INOXIDABLE AISI 304



Descripción y características

Bisagra en acero inoxidable para cabinas sanitarias

Medidas

Ancho: 52 mm

Largo: 90 mm

Grosor: 2.0 mm

Canto redondo

Acabado acero inoxidable AISI304

Es un acero con la siguiente composición

Cromo (Cr)	16% - 18%
Níquel (Ni)	6% - 8%
Carbono (C)	12% máx.

Fabricación

Mecanizado y Lijado

Sistema de fijación

Se fija al tablero mediante tirafondos (incluidos)

Embalaje

Envase: 10 uds por envase

Embalaje: 10 envases

Garantía

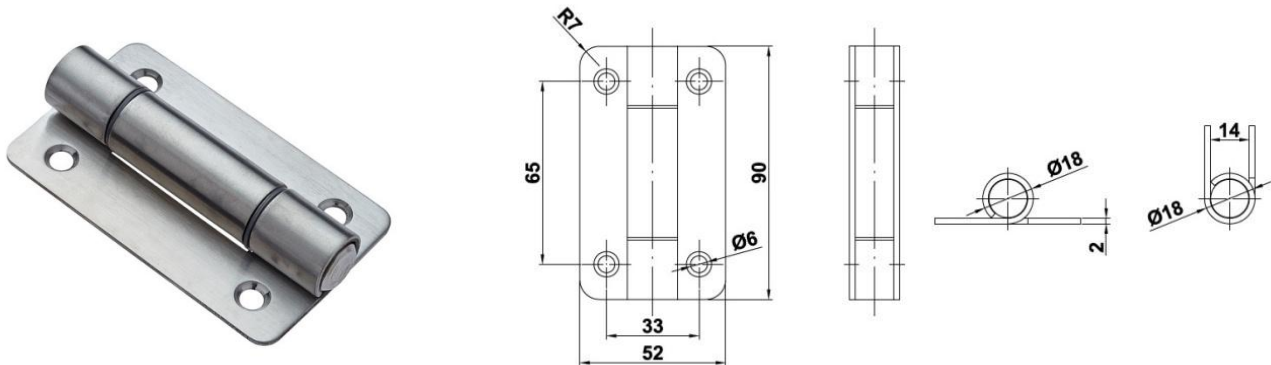
BrassOcho s.a. ha incorporado en su sistema de producción los procedimientos de la norma UNE EN ISO 9001

RECEPCIÓN DE PEDIDO-PRODUCCIÓN-INSPECCIÓN Y ENSAYO-TRAZABILIDAD-EXPEDICIÓN-FEED BACK

Para ello, cuenta con proveedores homologados y con su propio sistema de mejora. Esta garantía ampara los productos BRASSOCHO siempre y cuando se observen las condiciones de montaje, uso y mantenimiento correctas y cuando no sean alteradas las características físico-químicas del producto.



DOBRADIÇA MOD. S05 AÇO INOXIDÁVEL AISI 304



Descrição e características

Dobradiça em aço inoxidável para cabines sanitárias

Medidas

Largura: 52 mm

Comprimento: 90 mm

Espessura: 2,0 mm

Borda arredondada

Acabamento

Aço inoxidável AISI 304

É um aço com a seguinte composição:

Cromo (Cr) 16% - 18%

Níquel (Ni) 6% - 8%

Carbono (C) máximo 12%

Fabricação

Mecanizado e lixado

Sistema de fixação

Fixação ao painel mediante parafusos (incluídos)

Embalagem

Conteúdo: 10 unidades por embalagem

Embalagem: 10 embalagens

Garantia

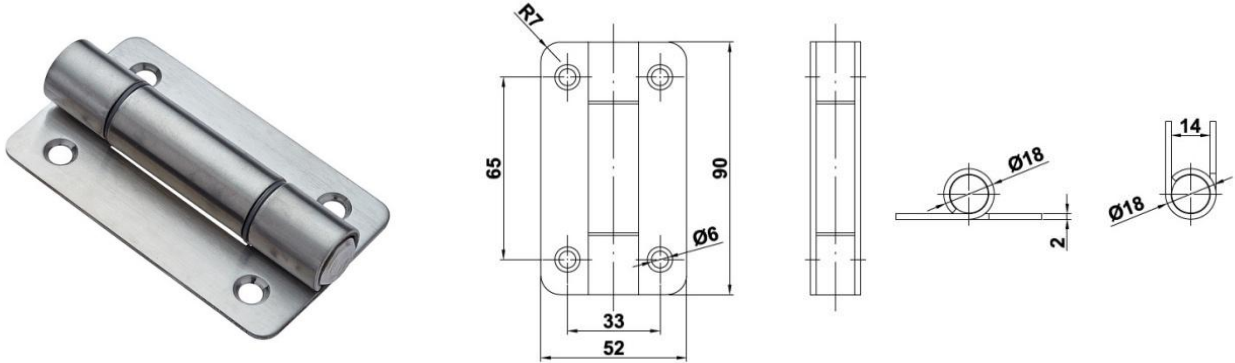
A BrassOcho S.A. incorporou no seu sistema de produção os procedimentos da norma UNE EN ISO 9001

RECEÇÃO DE ENCOMENDAS – PRODUÇÃO – INSPEÇÃO E ENSAIO – RASTREABILIDADE – EXPEDIÇÃO – FEEDBACK

Para tal, conta com fornecedores homologados e com o seu próprio sistema de melhoria contínua. Esta garantia cobre os produtos BRASSOCHO desde que sejam cumpridas as condições corretas de montagem, uso e manutenção, e que não sejam alteradas as características físico-químicas do produto.



CHARNIÈRE MOD. S05 ACIER INOXYDABLE AISI 304



Description et caractéristiques

Charnière en acier inoxydable pour cabines sanitaires

Dimensions

Largeur : 52 mm

Longueur : 90 mm

Épaisseur : 2,0 mm

Bord arrondi

Finition

Acier inoxydable AISI 304

C'est un acier avec la composition suivante :

Chrome (Cr) 16 % - 18 %

Nickel (Ni) 6 % - 8 %

Carbone (C) max. 12 %

Fabrication

Usinage et ponçage

Système de fixation

Fixé au panneau par des vis (incluses)

Emballage

Conditionnement : 10 unités par emballage

Emballage : 10 emballages

Garantie

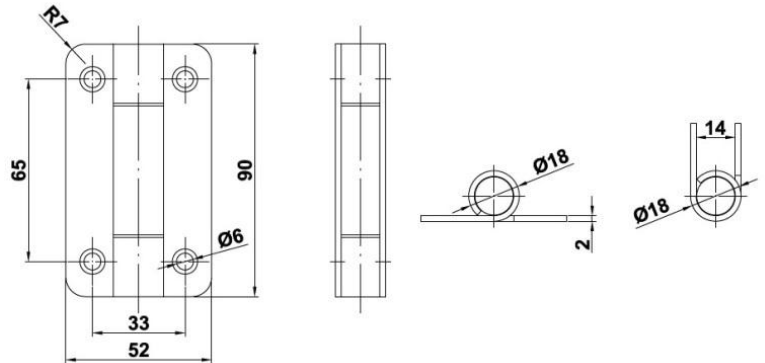
BrassOcho S.A. a intégré dans son système de production les procédures de la norme UNE EN ISO 9001

RÉCEPTION DE COMMANDE – PRODUCTION – INSPECTION ET ESSAI – TRAÇABILITÉ – EXPÉDITION – FEEDBACK

Pour cela, elle travaille avec des fournisseurs homologués et possède son propre système d'amélioration continue. Cette garantie couvre les produits BRASSOCHO à condition que les conditions de montage, d'usage et d'entretien soient respectées, et que les caractéristiques physico-chimiques du produit ne soient pas altérées.



HINGE MOD. S05 STAINLESS STEEL AISI 304



Description and Features

Stainless steel hinge for sanitary cabins

Dimensions

Width: 52 mm

Length: 90 mm

Thickness: 2.0 mm

Rounded edge

Finish

Stainless steel AISI 304

This steel has the following composition:

Chromium (Cr) 16% - 18%

Nickel (Ni) 6% - 8%

Carbon (C) max. 12%

Manufacturing

Machining and sanding

Fixing System

Attached to the board using screws (included)

Packaging

Package: 10 units per pack

Packing: 10 packs

Warranty

BrassOcho S.A. has incorporated the procedures of the UNE EN ISO 9001 standard into its production system

ORDER RECEIPT – PRODUCTION – INSPECTION AND TESTING – TRACEABILITY – SHIPPING – FEEDBACK

To this end, it works with approved suppliers and has its own continuous improvement system. This warranty covers BRASSOCHO products provided that proper assembly, use and maintenance conditions are observed and that the product's physicochemical characteristics are not altered.