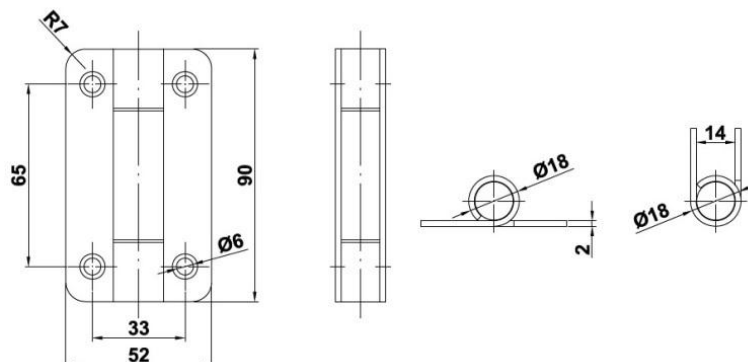




## BISAGRA MOD. S05 ACERO INOXIDABLE AISI 304



### Descripción y características

Bisagra en acero inoxidable para cabinas sanitarias

### Medidas

Ancho: 52 mm

Largo: 90 mm

Grosor: 2.0 mm

Canto redondo

### Acabado acero inoxidable AISI304

Es un acero con la siguiente composición

Cromo (Cr)	16% - 18%
Níquel (Ni)	6% - 8%
Carbono (C)	12% máx.

### Fabricación

Mecanizado y Lijado

### Sistema de fijación

Se fija al tablero mediante tirafondos (incluidos)

La fuerza del muelle se puede regular de forma sencilla.

### Embalaje

Envase: 10 uds por envase

Embalaje: 10 envases

### Garantía

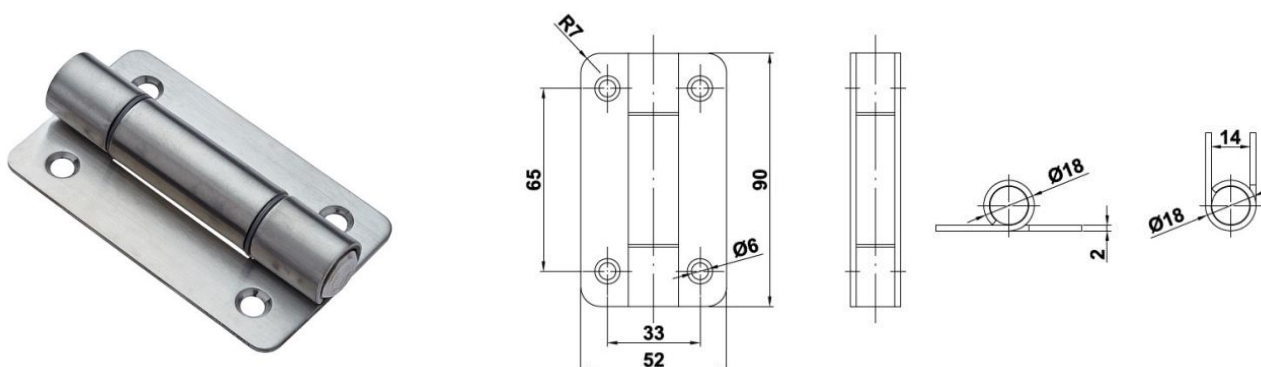
BrassOcho s.a. ha incorporado en su sistema de producción los procedimientos de la norma UNE EN ISO 9001

### RECEPCIÓN DE PEDIDO-PRODUCCIÓN-INSPECCIÓN Y ENSAYO-TRAZABILIDAD-EXPEDICIÓN-FEED BACK

Para ello, cuenta con proveedores homologados y con su propio sistema de mejora. Esta garantía ampara los productos BRASSOCHO siempre y cuando se observen las condiciones de montaje, uso y mantenimiento correctas y cuando no sean alteradas las características físico-químicas del producto.



## DOBRADIÇA MOD. S05 AÇO INOXIDÁVEL AISI 304



### Descrição e características

Dobradiça em aço inoxidável para cabines sanitárias

### Medidas

Largura: 52 mm

Comprimento: 90 mm

Espessura: 2,0 mm

Borda arredondada

### Acabamento

Aço inoxidável AISI 304

É um aço com a seguinte composição:

Cromo (Cr) 16% - 18%

Níquel (Ni) 6% - 8%

Carbono (C) máximo 12%

### Fabricação

Mecanizado e lixado

### Sistema de fixação

Fixação ao painel mediante parafusos (incluídos)

A força da mola pode ser regulada de forma simples.

### Embalagem

Conteúdo: 10 unidades por embalagem

Embalagem: 10 embalagens

### Garantia

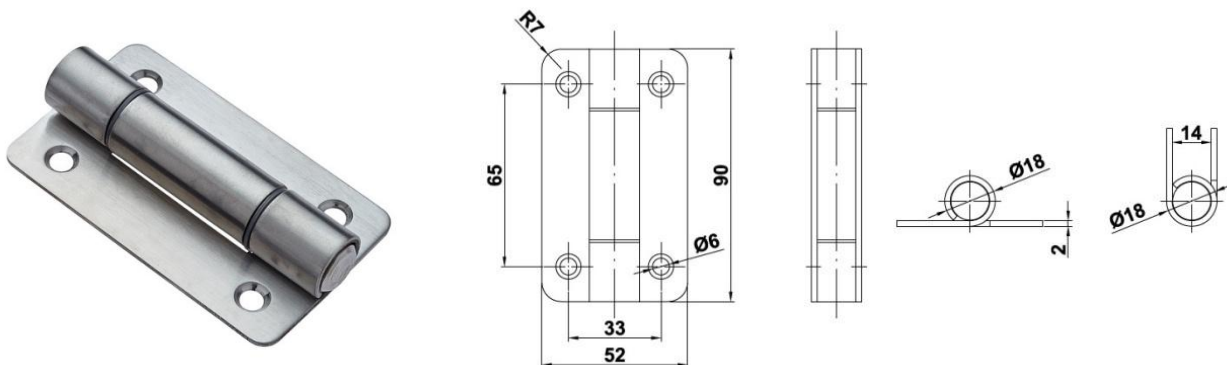
A BrassOcho S.A. incorporou no seu sistema de produção os procedimentos da norma UNE EN ISO 9001

RECEÇÃO DE ENCOMENDAS – PRODUÇÃO – INSPEÇÃO E ENSAIO – RASTREABILIDADE – EXPEDIÇÃO – FEEDBACK

Para tal, conta com fornecedores homologados e com o seu próprio sistema de melhoria contínua. Esta garantia cobre os produtos BRASSOCHO desde que sejam cumpridas as condições corretas de montagem, uso e manutenção, e que não sejam alteradas as características físico-químicas do produto.



## CHARNIÈRE MOD. S05 ACIER INOXYDABLE AISI 304



### Description et caractéristiques

Charnière en acier inoxydable pour cabines sanitaires

### Dimensions

Larger : 52 mm

Longueur : 90 mm

Épaisseur : 2,0 mm

Bord arrondi

### Finition

Acier inoxydable AISI 304

C'est un acier avec la composition suivante :

Chrome (Cr) 16 % - 18 %

Nickel (Ni) 6 % - 8 %

Carbone (C) max. 12 %

### Fabrication

Usinage et ponçage

### Système de fixation

Fixé au panneau par des vis (incluses)

La force du ressort peut être réglée facilement.

### Emballage

Conditionnement : 10 unités par emballage

Emballage : 10 emballages

### Garantie

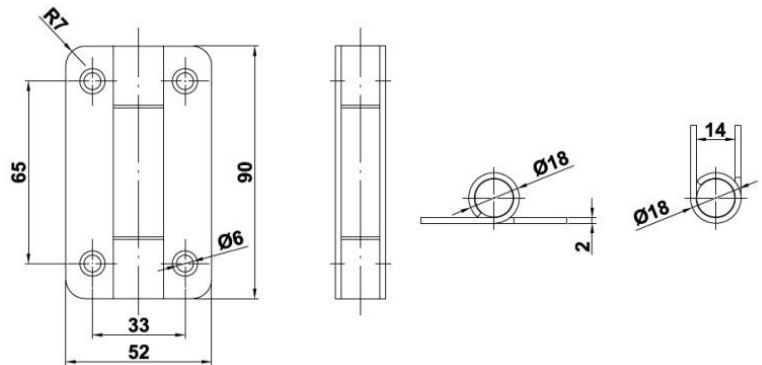
BrassOcho S.A. a intégré dans son système de production les procédures de la norme UNE EN ISO 9001

RÉCEPTION DE COMMANDE – PRODUCTION – INSPECTION ET ESSAI – TRAÇABILITÉ – EXPÉDITION – FEEDBACK

Pour cela, elle travaille avec des fournisseurs homologués et possède son propre système d'amélioration continue. Cette garantie couvre les produits BRASSOCHO à condition que les conditions de montage, d'usage et d'entretien soient respectées, et que les caractéristiques physico-chimiques du produit ne soient pas altérées.



## HINGE MOD. S05 STAINLESS STEEL AISI 304



### Description and Features

Stainless steel hinge for sanitary cabins

### Dimensions

Width: 52 mm

Length: 90 mm

Thickness: 2.0 mm

Rounded edge

### Finish

Stainless steel AISI 304

This steel has the following composition:

Chromium (Cr) 16% - 18%

Nickel (Ni) 6% - 8%

Carbon (C) max. 12%

### Manufacturing

Machining and sanding

### Fixing System

Attached to the board using screws (included)

The spring force can be easily adjusted.

### Packaging

Package: 10 units per pack

Packing: 10 packs

### Warranty

Brassocho S.A. has incorporated the procedures of the UNE EN ISO 9001 standard into its production system

ORDER RECEIPT – PRODUCTION – INSPECTION AND TESTING – TRACEABILITY – SHIPPING – FEEDBACK

To this end, it works with approved suppliers and has its own continuous improvement system. This warranty covers BRASSOCHO products provided that proper assembly, use and maintenance conditions are observed and that the product's physicochemical characteristics are not altered.