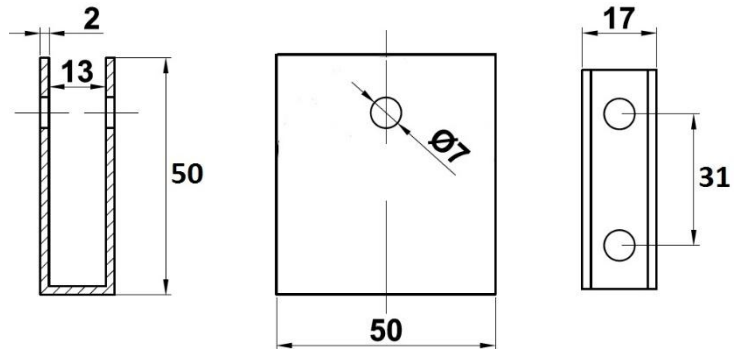




## SOPORTE TUBO A TABLERO MOD. S041 ACERO INOXIDABLE AISI 304



### Descripción y características

Soporte pared-tablero

Para tablero fenólico de 13mm

**Medidas** 50 x 50 x17 mm

**Acabado acero inoxidable AISI304**

Es un acero con la siguiente composición

Cromo (Cr)	16% - 18%
Níquel (Ni)	6% - 8%
Carbono (C)	12% máx.

### Fabricación

Mecanizado y Lijado

### Sistema de fijación

Se fija al tablero mediante un tornillo pasante (incluido).

Se fija a la pared mediante taco y tirafondo (incluidos).

### Embalaje

Envase: 100 Uds. Por envase

Embalaje: 10 envases

### Garantía

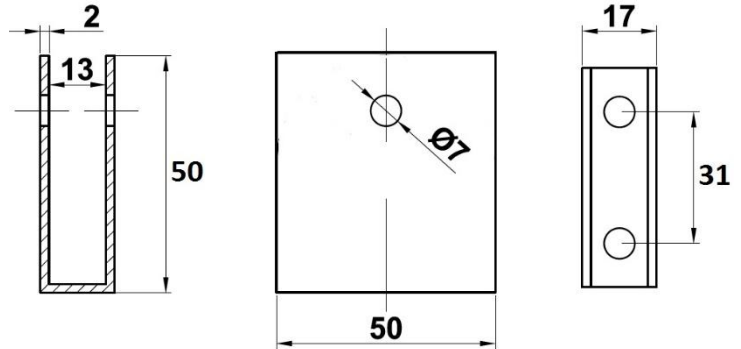
BrassOcho s.a. ha incorporado en su sistema de producción los procedimientos de la norma UNE EN ISO 9001

RECEPCIÓN DE PEDIDO-PRODUCCIÓN-INSPECCIÓN Y ENSAYO-TRAZABILIDAD-EXPEDICIÓN-FEED BACK

Para ello, cuenta con proveedores homologados y con su propio sistema de mejora. Esta garantía ampara los productos BRASSOCHO siempre y cuando se observen las condiciones de montaje, uso y mantenimiento correctas y cuando no sean alteradas las características físicoquímicas del producto.



## SUORTE TUBO A TABULEIRO MOD. S041 AÇO INOXIDÁVEL AISI 304



### Descrição e características

Suporte parede-tabuleiro

Para tabuleiro fenólico de 13 mm

**Dimensões:** 50 x 50 x 17 mm

### Acabamento

Aço inoxidável AISI 304

É um aço com a seguinte composição:

Cromo (Cr) 16% - 18%

Níquel (Ni) 6% - 8%

Carbono (C) máx. 0,12%

### Fabrico

Mecanizado e lixado

### Sistema de fixação

Fixação ao tabuleiro através de parafuso passante (incluído).

Fixação à parede através de bucha e parafuso (incluídos).

### Emballage

10 unités par emballage

10 emballages par carton

### Garantie

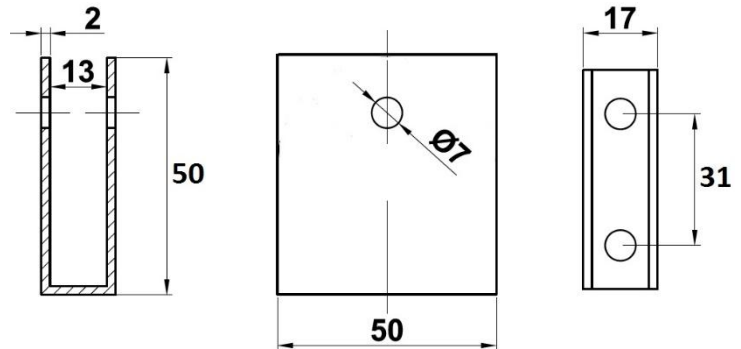
A BrassOcho s.a. incorporou no seu sistema de produção os procedimentos da norma UNE EN ISO 9001:

RECEPÇÃO DE ENCOMENDAS – PRODUÇÃO – INSPECÇÃO E ENSAIOS – RASTREABILIDADE – EXPEDIÇÃO – FEEDBACK

Para tal, conta com fornecedores homologados e com o seu próprio sistema de melhoria contínua. Esta garantia cobre os produtos da BRASSOCHO desde que sejam respeitadas as condições corretas de montagem, utilização e manutenção, e que não sejam alteradas as características físico-químicas do produto.



## SUPPORT TUBE À PLATEAU MOD. S041 ACIER INOXYDABLE AISI 304



### Description et caractéristiques

Support mur-plateau

Pour plateau phénolique de 13 mm

**Dimensions:** 50 x 50 x 17 mm

### Finition

Acier inoxydable AISI 304

Acier avec la composition suivante :

Chrome (Cr) 16 % - 18 %

Nickel (Ni) 6 % - 8 %

Carbone (C) max. 0,12 %

### Fabrication

Usinage et ponçage

### Système de fixation

Fixation au plateau par vis traversante (incluse).

Fixation au mur par cheville et vis (incluses).

### Emballage

10 unités par emballage

10 emballages par carton

### Garantie

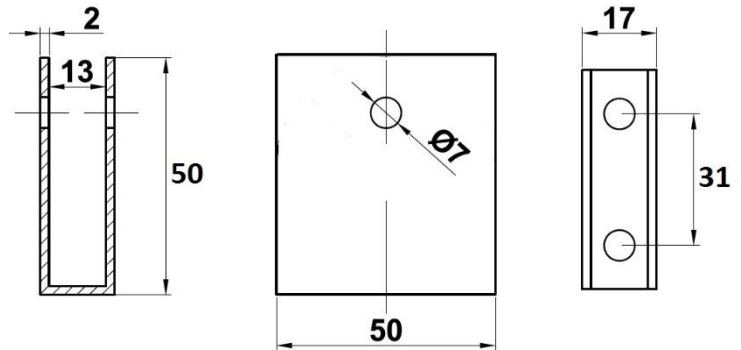
BrassOcho s.a. a intégré dans son système de production les procédures de la norme UNE EN ISO 9001:

RÉCEPTION DE COMMANDE – PRODUCTION – INSPECTION ET ESSAIS – TRAÇABILITÉ – EXPÉDITION – FEEDBACK

Pour ce faire, elle s'appuie sur des fournisseurs homologués ainsi que sur son propre système d'amélioration continue. Cette garantie couvre les produits BRASSOCHO tant que les conditions de montage, d'utilisation et d'entretien sont respectées et que les caractéristiques physico-chimiques du produit ne sont pas altérées.



## TUBE-TO-PANEL SUPPORT MOD. S041 STAINLESS STEEL AISI 304



### Description and Features

Wall-panel support

For 13 mm phenolic panel

**Dimensions:** 50 x 50 x 17 mm

### Finish

Stainless steel AISI 304

Steel with the following composition:

Chromium (Cr) 16% - 18%

Nickel (Ni) 6% - 8%

Carbon (C) max. 0.12%

### Manufacturing

Machined and sanded

### Fixing system

Fixed to the panel with a through screw (included).

Fixed to the wall with plug and screw (included).

### Packaging

10 units per-pack

10 packs per-box

### Warranty

BrassOcho S.A. has incorporated into its production system the procedures established by UNE EN ISO 9001:

ORDER RECEIPT – PRODUCTION – INSPECTION AND TESTING – TRACEABILITY – SHIPPING – FEEDBACK

To this end, it relies on approved suppliers and its own continuous improvement system. This warranty covers BRASSOCHO products as long as the correct installation, use, and maintenance conditions are met, and the physico-chemical properties of the product are not altered.