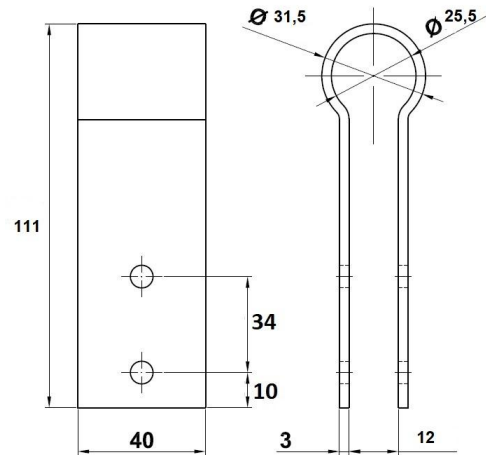




## SOPORTE TUBO A TABLERO MOD. S02 ACERO INOXIDABLE AISI 304



### Descripción y características

Soporte tubo tablero

Para tablero fenólico de 13mm

### Medidas

Diámetro tubo: 26,5mm

Largo: 110mm

### Acabado acero inoxidable AISI304

Es un acero con la siguiente composición

Cromo (Cr)	16% - 18%
Níquel (Ni)	6% - 8%
Carbono (C)	12% máx.

### Fabricación

Mecanizado y Lijado

### Sistema de fijación

El tubo se fija a la pinza mediante tornillo allen por la parte de arriba.

La pinza se fija al tablero mediante tornillos pasantes.

### Embalaje

Envase: 10 Uds. por envase

Embalaje: 10 envases

### Garantía

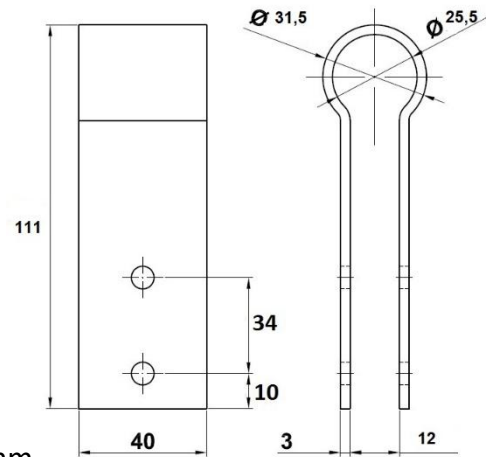
BrassOcho s.a. ha incorporado en su sistema de producción los procedimientos de la norma UNE EN ISO 9001

### RECEPCIÓN DE PEDIDO-PRODUCCIÓN-INSPECCIÓN Y ENSAYO-TRAZABILIDAD-EXPEDICIÓN-FEED BACK

Para ello, cuenta con proveedores homologados y con su propio sistema de mejora. Esta garantía ampara los productos BRASSOCHO siempre y cuando se observen las condiciones de montaje, uso y mantenimiento correctas y cuando no sean alteradas las características físicoquímicas del producto.



## SUPORE DE TUBO A PAINEL MOD. S02 AÇO INOXIDÁVEL AISI 304



### Description et caractéristiques

Support de tube sur panneau

Compatible avec panneau phénolique de 13 mm

### Dimensions

- Diamètre du tube : 26,5 mm
- Longueur : 110 mm

### Finition

Acier inoxydable AISI 304

Composition chimique :

- Chrome (Cr) : 16 % – 18 %
- Nickel (Ni) : 6 % – 8 %
- Carbone (C) : 12 % max.

### Fabrication

Usinage et polissage

### Système de fixation

Le tube est fixé à la pince par une vis allen depuis le dessus.

La pince est fixée au panneau à l'aide de vis traversantes.

### Emballage

10 unités par emballage

10 emballages par carton

### Garantie

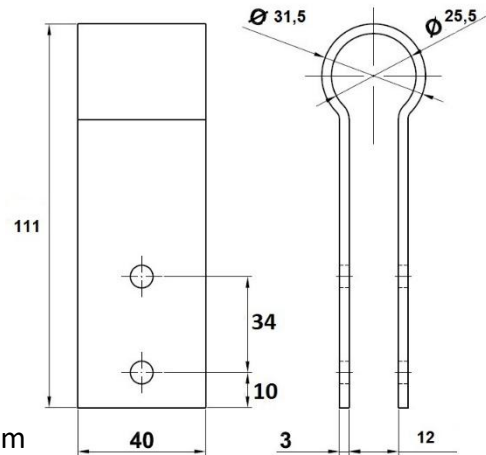
A BrassOcho s.a. incorporou no seu sistema de produção os procedimentos da norma UNE EN ISO 9001:

### RECEPÇÃO DE ENCOMENDAS – PRODUÇÃO – INSPECÇÃO E ENSAIOS – RASTREABILIDADE – EXPEDIÇÃO – FEEDBACK

Para tal, conta com fornecedores homologados e com o seu próprio sistema de melhoria contínua. Esta garantia cobre os produtos da BRASSOCHO desde que sejam respeitadas as condições corretas de montagem, utilização e manutenção, e que não sejam alteradas as características físico-químicas do produto.



## SUPPORT DE TUBE SUR PANNEAU MOD. S02 ACIER INOXYDABLE AISI 304



### Description et caractéristiques

Support de tube sur panneau

Compatible avec panneau phénolique de 13 mm

### Dimensions

Diamètre du tube : 26,5 mm

Longueur : 110 mm

### Finition

Acier inoxydable AISI 304

Composition chimique :

Chrome (Cr) : 16 % – 18 %

Nickel (Ni) : 6 % – 8 %

Carbone (C) : 12 % max.

### Fabrication

Usinage et polissage

### Système de fixation

Le tube est fixé à la pince par une vis allen depuis le dessus.

La pince est fixée au panneau à l'aide de vis traversantes.

### Emballage

10 unités par emballage

10 emballages par carton

### Garantie

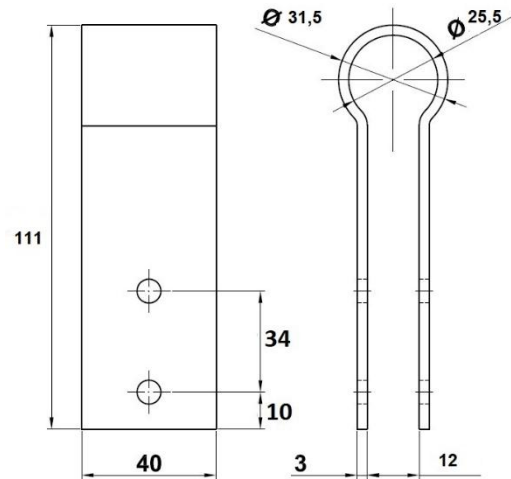
BrassOcho s.a. a intégré dans son système de production les procédures de la norme UNE EN ISO 9001:

### RÉCEPTION DE COMMANDE – PRODUCTION – INSPECTION ET ESSAIS – TRAÇABILITÉ – EXPÉDITION – FEEDBACK

Pour ce faire, elle s'appuie sur des fournisseurs homologués ainsi que sur son propre système d'amélioration continue. Cette garantie couvre les produits BRASSOCHO tant que les conditions de montage, d'utilisation et d'entretien sont respectées et que les caractéristiques physico-chimiques du produit ne sont pas altérées.



## TUBE-TO-PANEL SUPPORT MOD. S02 STAINLESS STEEL AISI 304



### Description and Features

Tube-to-panel support

Compatible with 13 mm phenolic panel

### Dimensions

Tube diameter: 26.5 mm

Length: 110 mm

### Finish

AISI 304 stainless steel

Chemical composition:

Chromium (Cr): 16% – 18%

Nickel (Ni): 6% – 8%

Carbon (C): max. 12%

### Manufacturing

Machined and sanded

### Fixing System

The tube is fixed to the clamp with a top-mounted Allen screw.

The clamp is fixed to the panel using through screws.

### Packaging

10 units per-pack

10 packs per-box

### Warranty

BrassOcho S.A. has incorporated into its production system the procedures established by UNE EN ISO 9001:

### ORDER RECEIPT – PRODUCTION – INSPECTION AND TESTING – TRACEABILITY – SHIPPING – FEEDBACK

To this end, it relies on approved suppliers and its own continuous improvement system. This warranty covers BRASSOCHO products as long as the correct installation, use, and maintenance conditions are met, and the physico-chemical properties of the product are not altered.