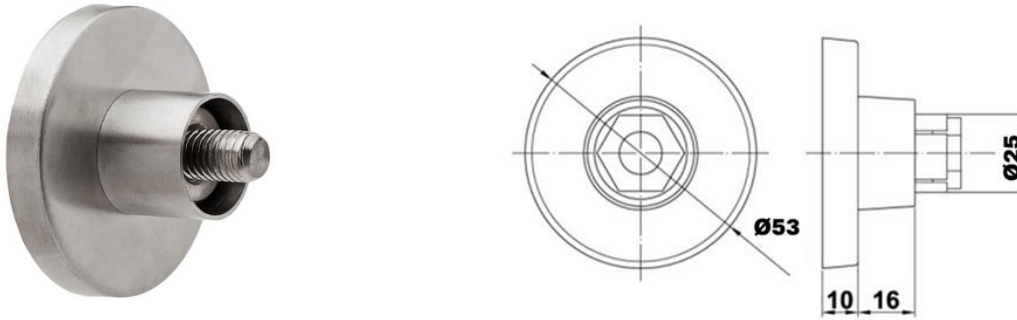




SOPORTE TUBO A PARED MOD. S01 ACERO INOXIDABLE AISI 304



Descripción y características

Soporte tubo A pared

Para tubo de 25mm diámetro

Medidas

Diámetro tubo: 25mm

Diámetro roseta: 53mm

Acabado acero inoxidable AISI304

Es un acero con la siguiente composición

Cromo (Cr)	16% - 18%
Níquel (Ni)	6% - 8%
Carbono (C)	12% máx.

Fabricación

Mecanizado y Lijado

Sistema de fijación

El soporte se fija a la pared mediante tirafondos y se coloca embellecedor.

El tubo se fija a presión al soporte.

Embalaje

Envase: 10 Uds. por envase

Embalaje: 100 envases

Garantía

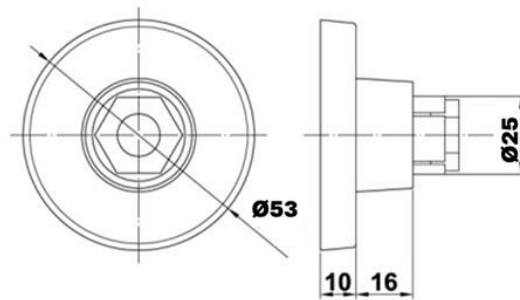
BrassOcho s.a. ha incorporado en su sistema de producción los procedimientos de la norma UNE EN ISO 9001

RECEPCIÓN DE PEDIDO-PRODUCCIÓN-INSPECCIÓN Y ENSAYO-TRAZABILIDAD-EXPEDICIÓN-FEED BACK

Para ello, cuenta con proveedores homologados y con su propio sistema de mejora. Esta garantía ampara los productos BRASSOCHO siempre y cuando se observen las condiciones de montaje, uso y mantenimiento correctas y cuando no sean alteradas las características físico-químicas del producto.



SUORTE DE TUBO À PAREDE MOD. S01 AÇO INOXIDÁVEL AISI 304



Descrição e características

Suporte de tubo à parede

Compatível com tubo de espessura 25 mm

Medidas

Diâmetro do tubo: 25 mm

Diâmetro da roseta: 53 mm

Acabamento

Aço inoxidável AISI 304

Composição química:

Crómio (Cr): 16% – 18%

Níquel (Ni): 6% – 8%

Carbono (C): máx. 12%

Fabrico

Maquinagem e lixagem

Sistema de fixação

O suporte fixa-se à parede com tirafundos e é coberto por um embellecedor.

O tubo é fixado por pressão ao suporte.

Embalagem

10 unidades por embalagem

100 embalagens por Caixa

Garantia

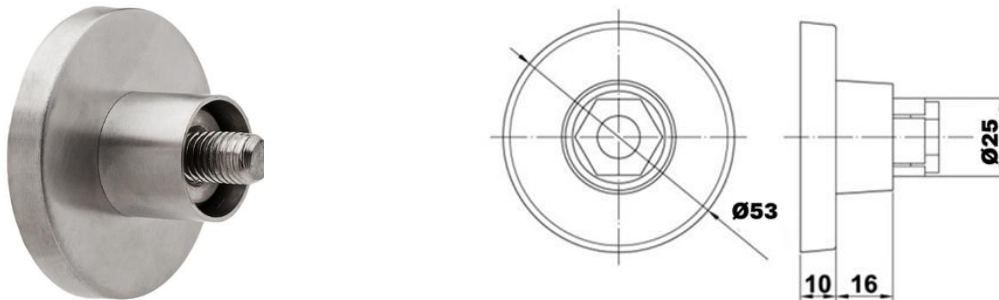
A BrassOcho S.A. incorporou no seu sistema de produção os procedimentos da norma UNE EN ISO 9001:

RECEPÇÃO DE ENCOMENDAS – PRODUÇÃO – INSPEÇÃO E ENSAIO – RASTREABILIDADE – EXPEDIÇÃO – FEEDBACK

Para isso, conta com fornecedores homologados e com um sistema próprio de melhoria contínua. A garantia aplica-se aos produtos BRASSOCHO desde que sejam respeitadas as condições corretas de montagem, utilização e manutenção, e que as características físico-químicas do produto não sejam alteradas.



SUPPORT MURAL POUR TUBE MOD. S01 ACIER INOXYDABLE AISI 304



Description et caractéristiques

Support mural pour tube

Compatible avec tube de 25 mm d'épaisseur

Dimensions

Diamètre du tube : 25 mm

Diamètre de la rosace : 53 mm

Finition

Acier inoxydable AISI 304

Composition chimique :

Chrome (Cr) : 16 % – 18 %

Nickel (Ni) : 6 % – 8 %

Carbone (C) : 12 % max.

Fabrication

Usinage et polissage

Système de fixation

Le support est fixé au mur à l'aide de vis à bois et recouvert d'un cache.

Le tube est fixé par pression dans le support.

Emballage

10 unités par emballage

100 emballages par carton

Garantie

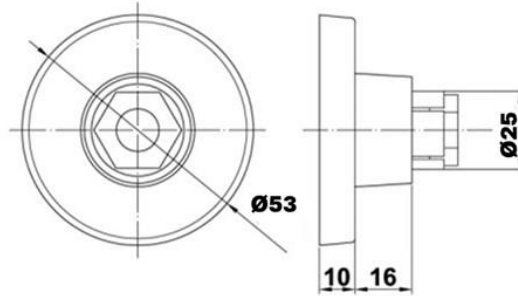
BrassOcho S.A. a intégré dans son système de production les procédures de la norme UNE EN ISO 9001:

RÉCEPTION DES COMMANDES – PRODUCTION – CONTRÔLE ET ESSAIS – TRAÇABILITÉ – EXPÉDITION – RETOUR D'INFORMATION

Pour cela, elle s'appuie sur des fournisseurs homologués et sur son propre système d'amélioration continue. Cette garantie couvre les produits BRASSOCHO à condition que les conditions de montage, d'utilisation et d'entretien soient respectées, et que les caractéristiques physico-chimiques du produit ne soient pas altérées.



WALL-MOUNTED TUBE SUPPORT MOD. S01 STAINLESS STEEL AISI 304



Description and Features

Wall-mounted tube support
Suitable for tubes with 2.5 mm wall thickness

Dimensions

Tube diameter: 25 mm
Rosette diameter: 53 mm

Finish

AISI 304 stainless steel
Chemical composition:
Chromium (Cr): 16% – 18%
Nickel (Ni): 6% – 8%
Carbon (C): max. 12%

Manufacturing

Machined and sanded

Fixing System

The support is fixed to the wall with wood screws and covered with a decorative cap.
The tube is pressure-fitted into the support.

Packaging

10 units per pack
100 packs per box

Warranty

BrassOcho S.A. has incorporated the procedures of the UNE EN ISO 9001 standard into its production system:

ORDER RECEIPT – PRODUCTION – INSPECTION AND TESTING – TRACEABILITY – DISPATCH – FEEDBACK

To achieve this, it relies on approved suppliers and its own continuous improvement system. This warranty applies to BRASSOCHO products provided the correct conditions of assembly, use, and maintenance are followed, and the physico-chemical characteristics of the product are not altered.