

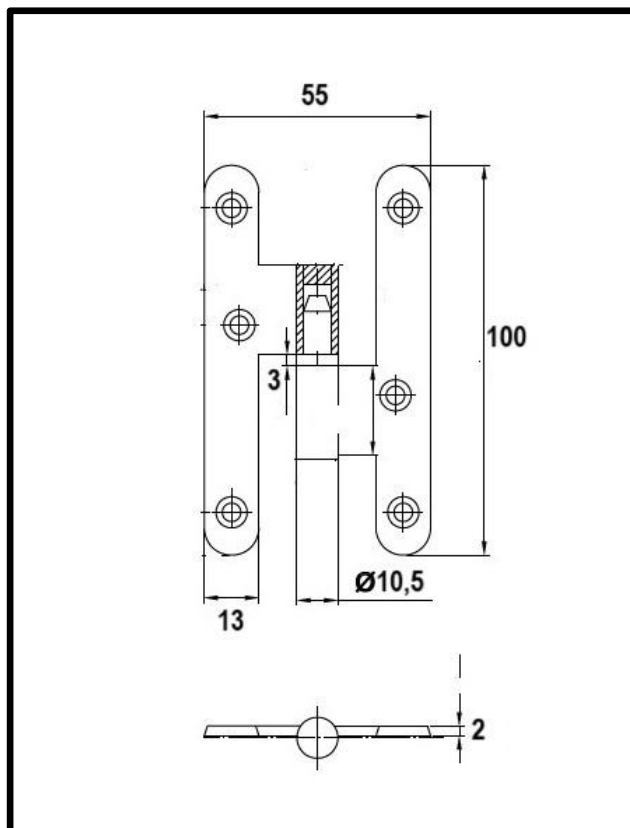
FICHA TECNICA

PERNIO MOD.5022

Brassocho S.A. CIF A-47438809



BRASSOCHO



REF: 235022

FAMILIA: Pernios y Bisagras

SUBFAMILIA: Pernios

Descripción: Pernio en Acero inoxidable para puertas de madera.

Sistema de Fijación: La fijación se realiza mediante tirafondos.

Mantenimiento:

- ✓ Retira polvo, suciedad y restos de pintura o grasa acumulados.
- ✓ Puedes usar un paño seco o ligeramente humedecido.
- ✓ Evitar productos abrasivos, cloro o ácidos.
- ✓ Lubricar el mecanismo periódicamente con aceite ligero.
- ✓ Comprueba que todos los tornillos estén ajustados, especialmente en puertas pesadas.
- ✓ Si hay tornillos flojos, apriétalos sin excederte para no dañar la rosca.

Almacenamiento:

- ✓ Conservar en lugar seco y ventilado, evitando humedad excesiva.
- ✓ Mantener alejado de productos químicos agresivos o ambientes salinos.
- ✓ Guardarlas en posición vertical u **horizontal** según el espacio, siempre evitando presión sobre el eje o las hojas de la bisagra.
- ✓ Apilar con cuidado, sin sobrecargar para prevenir deformaciones del producto o del envase.

ESPECIFICACIONES TECNICAS

Material:	Acero Inoxidable
Medidas:	100 × 55 mm y Ancho de pala 13mm
Grosor:	2 mm
Canto:	Redondo
Acabados Disponibles:	Acero Inoxidable AISI304 Acero Inoxidable AISI201
Otras especificaciones:	Sin remate, guarda mano, Instalacion con tirafondos de 3.5 mm. Tapones y arandelas fabricados en AISI201
Embalaje:	12 envases
Descripción del embalaje:	Caja de cartón rotulada con el logotipo de Brassocho y etiquetada con la siguiente información: nombre del producto, modelo, logotipo Brassocho, código EAN, referencia y cantidad de envases. Medidas: 28.5 × 22.7 × 16.5 cm
Envase:	25 Unidades. Los envases vienen separados por machos derecha, machos izquierda, hembras derecha y hembras izquierdas.
Descripción del Envase:	Caja de cartón en color azul característico de la marca, impresa con el logotipo de Brassocho y provista de etiqueta que incluye la siguiente información: nombre del producto, modelo, logotipo Brassocho, código EAN, referencia y cantidad de envases. Medidas: 10.5 × 9 × 7 cm

Brassocho S.A. aplica procedimientos basados en la norma **UNE EN ISO 9001** a lo largo de todo el proceso: recepción de pedido, producción, inspección y ensayo, trazabilidad, expedición y feedback. Los productos de acero inoxidable Brassocho cuentan con garantía siempre que se respeten las condiciones de montaje, uso y mantenimiento, y no se alteren sus características físico-químicas. Se trabaja con proveedores homologados y un sistema propio de mejora continua.