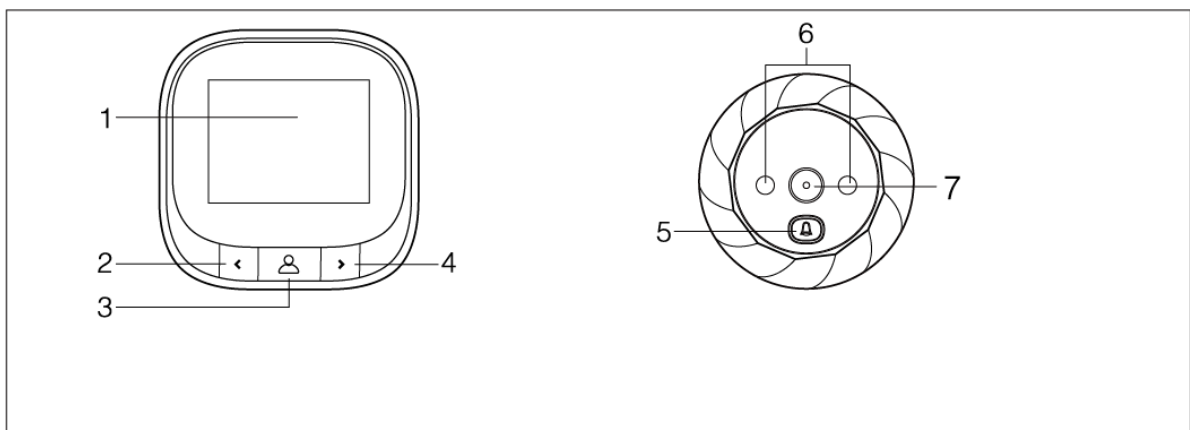


# MIRILLA DIGITAL EDV-01 NEGRO



Gracias por comprar el visor digital de puerta con nosotros. Para ayudarte a usar el producto de la manera correcta, por favor lee este manual cuidadosamente antes de usarlo.

## ESQUEMA DEL PRODUCTO



- 4. Pantalla LCD
- 5. Tecla izquierda
- 6. On/Tecla confirmar
- 7. Tecla derecha

- 1. Timbre
- 2. Luz
- 3. Cámara

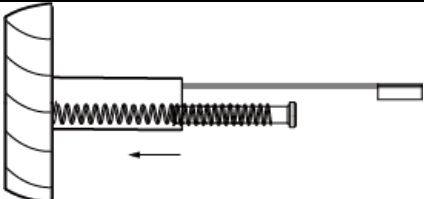
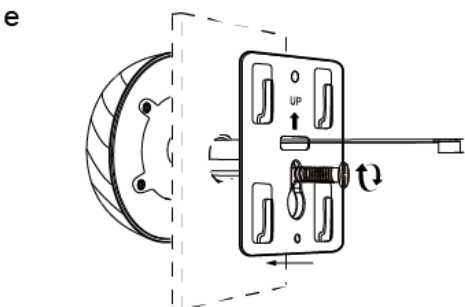
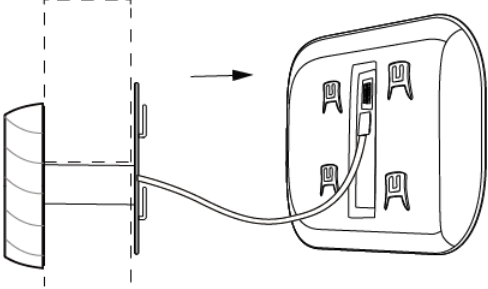
## INSTRUCCIONES DE INSTALACIÓN

**Paso 1:** De acuerdo con el grosor de la puerta, elige un tornillo adecuado, luego enróscalo en el orificio de tornillo en el barril de la unidad exterior.

**Paso 2:** Inserta el barril junto con el FPC a través del ojo de la puerta, luego sostiene la parte exterior en la puerta en la dirección correcta.

**Paso 3:** Saca el soporte metálico (la flecha "UP" en el soporte indica hacia arriba), pasa el FPC por el orificio rectangular, pasa el tornillo a través del orificio redondo del soporte metálico, luego atornilla el tornillo para fijar firmemente el soporte metálico con la parte exterior.

**Paso 4:** Alinea las cuatro ranuras en la parte posterior de la unidad interior con los cuatro ganchos en el soporte metálico y encaja, luego tira hacia abajo la unidad interior para bloquearla firmemente.

<p>Paso 1: Unidad exterior</p>	
<p>Paso 2: Unidad interior</p>	
<p>Paso 3: Conectar</p>	

## FUNCIONES Y OPERACIONES

1. Encender/apagar: al presionar la "tecla del timbre" o la "tecla de encendido", la parte interior se encenderá y sonará, mantén presionada la "tecla de encendido" durante 3 segundos para apagar el dispositivo.
2. Tomar foto: al presionar la "tecla del timbre", el dispositivo se encenderá y tomará una foto; en modo encendido, al presionar la "tecla de encendido" también tomará una foto.
3. Revisar fotos: En modo encendido, presiona la "tecla izquierda" o "tecla derecha" para revisar las fotos.

4. Eliminar todas las fotos: En modo encendido, presiona la "tecla izquierda" durante tres segundos para eliminar todas las fotos en la memoria.
  5. Eliminar una foto: Al revisar fotos, presiona la "tecla derecha" durante tres segundos para eliminar una foto en la memoria.
  6. Configurar tiempo de apagado: En modo encendido, presiona la "tecla derecha" durante tres segundos para seleccionar el tiempo de apagado: 15s/25s/apagado.
- 

## ESPECIFICACIONES TÉCNICAS

- **Pantalla LCD:** 2.4 pulgadas
  - **Material:** Plástico ABS
  - **Resolución:** 320x240
  - **Ángulo de visión:** 90°
  - **Memoria:** Almacenamiento cíclico integrado en el dispositivo
  - **Tamaño del producto:**
    - Parte interior: 80x80x16mm
    - Parte exterior: Ø58x13mm
  - **Batería:** 600mAh
  - **Diámetro del orificio de la puerta:** 14-28mm
  - **Cámara:** 0.3MP
  - **Grosor de la puerta:** 35-120mm
  - **LED infrarrojos:** 2 PCS, 850nm
  - **Temperatura de funcionamiento:** -20°C a 55°C
- 

## ACCESORIOS DEL PRODUCTO

- Parte interior \*1
  - Parte exterior \*1
  - Soporte metálico \*1
  - Manual de usuario \*1
  - Tornillo \*3
- 

## PRECAUCIONES DE SEGURIDAD

1. Si no eres un profesional, por favor no desarmes el dispositivo.
  2. No utilices este producto en ambientes de alta temperatura, humedad o salinidad.
  3. Asegúrate de no tirar del cable bruscamente para evitar romperlo.
  4. Usa una batería del modelo estándar. Las baterías de mala calidad pueden dañar el producto o impedir que se encienda.
- 

**Garantía de calidad:** Un año. Las imágenes son solo de referencia, prevalece el producto real. El fabricante se reserva el derecho de mejorar la apariencia, funcionalidad y actualizaciones sin previo aviso.

Si deseas contactar con nosotros visita: [www.brassocho.com](http://www.brassocho.com)