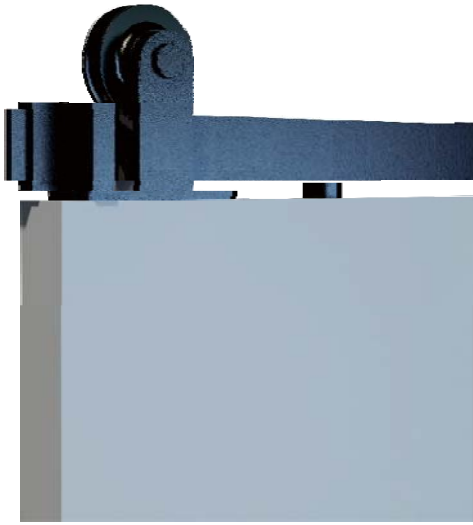


Mod.3100 Instrucciones de montaje y componentes



BRASSOCHO

Componentes

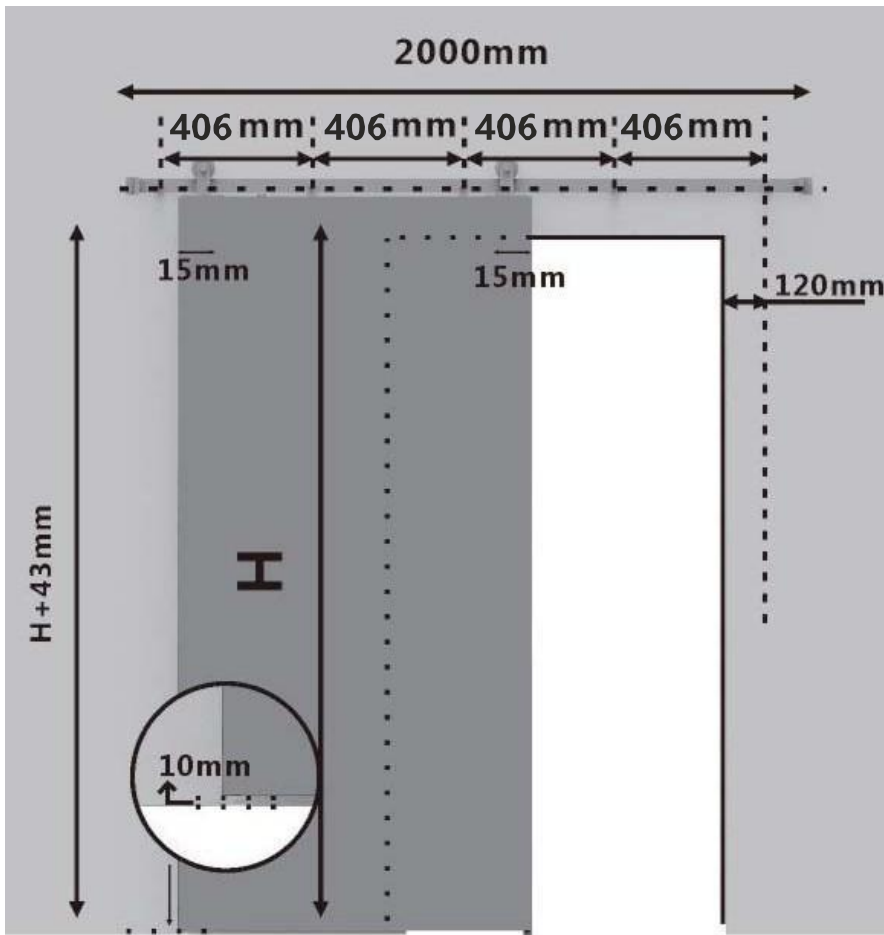


Material: Acero
 Color: Negro/Plata
 Capacidad máxima: 100kgs
 Grosor de la puerta: 35-40mm

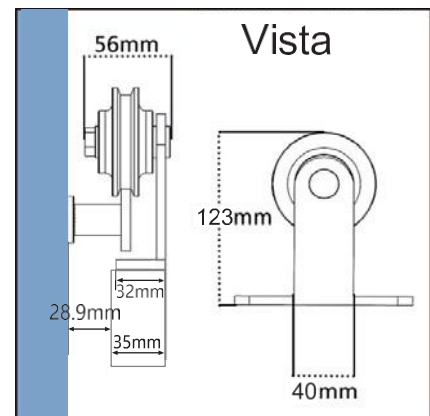
en el kit			
#	Nombre	Foto	Cant.
1	Carros		2
2	Espaciadores de la barra		5
3	Antisalto		2
4	Tornillos de instalación		5
5	Topes de puerta		2
6	Guiador de suelo		1
7	Barra(2000mm)		1

Distancia minima entre borde superior de la puerta y el techo 17cms

Medidas

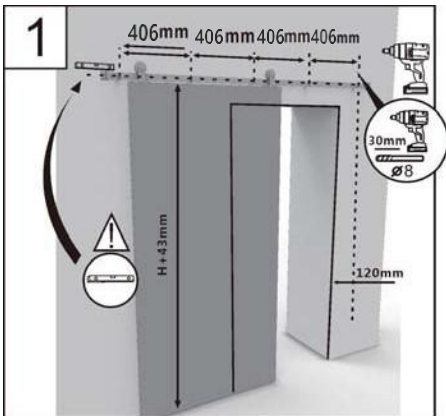


- Instalación standard Set 2 mts

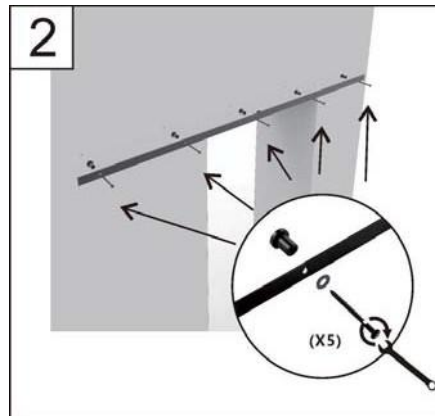


- Este producto es válido para puertas de 35-40mm de grosor

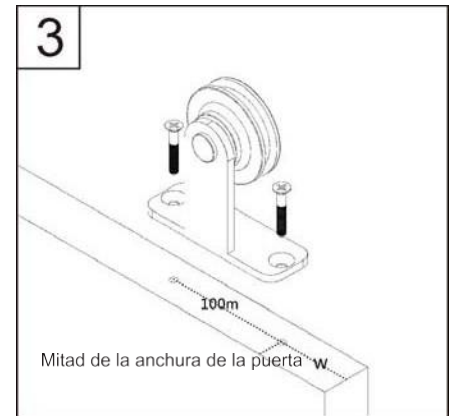
Mod.3100 Instrucciones de montaje y componentes



1. Plantear el punto de instalación. Anchura de la puerta + 120mm en cada lado. Altura de la puerta + 43mm en la parte superior. Taladrar agujeros con Diam.8mm, profundidad 30mm (la barra tiene que estar instalada a nivel)

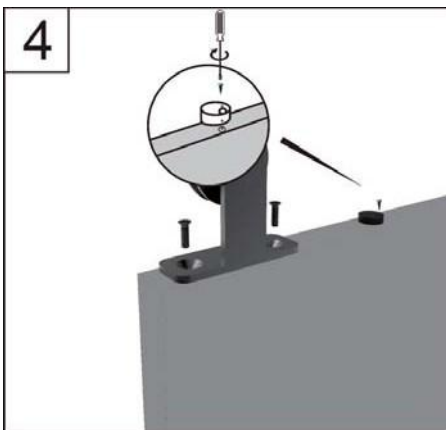


2. Instalar la barra con los accesorios en la pared como se muestra en el dibujo.

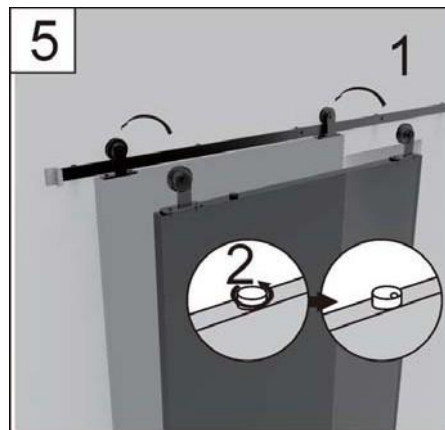


3. Puerta de Madera: Sujetar los carros en la puerta a 15mm del borde, con los tirafondos de 6x30mm incluidos en el kit.

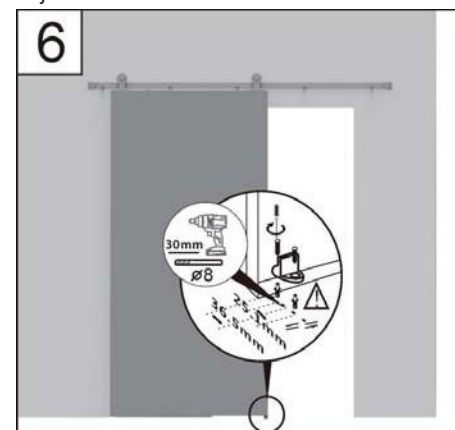
Puerta Metálica : Instalar los carros en la puerta. La posición será a 15mm del borde. Taladrar 2 agujeros Diam.10mm como se muestra , insertar tuerca remachable y después tornillos para sujetar carros.



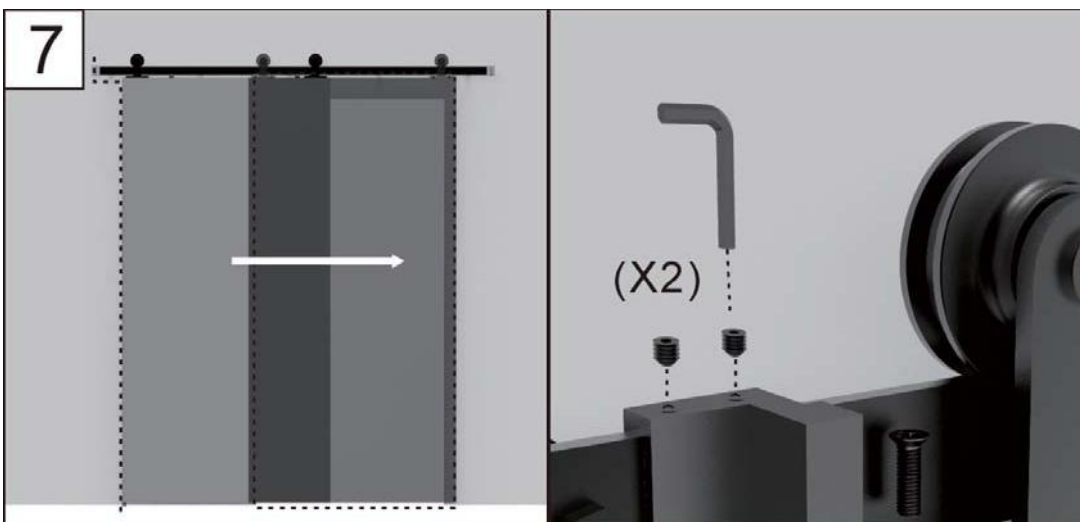
4. Instalar el antisalto en el canto superior de la puertas. Rotarlo fuera de la puerta.



5. Colgar la puertas en la barra. Ajustar el antisalto para evitar que el carro se caiga de la barra.



6. Localizar el centro del sistema e instalar el guiador. Primero haga el canal en la parte inferior de la puerta.



7. Ajustar el sistema de corredera e instalar el tope. Fijar los tornillos con la llave allen.