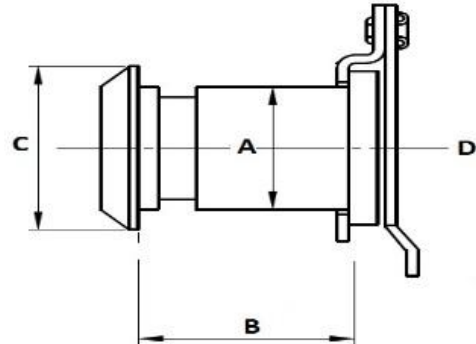




MIRILLA PUERTA MOD.M



Descripción y características

Mirilla de puerta compuesta por:

1 pieza con fabricada en zamak que se instala desde la parte interior de la puerta

1 pieza con rosca fabricada en zamak que se instala desde la parte exterior de la puerta y que rosca a la pieza anterior.

Interior situado en la pieza exterior fabricado en tubo de polipropileno y lentes acrílicas

Tapa fabricada en hierro

Medidas

A	14	16
B	35-60 mm	50-90 mm
C	25	30
D	16	25

Acabado

Níquel-Negro- Laton satinado solo medida 35-60 mm

Ofrece una gran resistencia a la corrosión

Fabricación

Mecanizado y Lijado

Sistema de fijación

Se desenrosca la pieza del cuerpo de la pieza que contiene las lentes. Se introduce por el agujero de la puerta y se vuelve a enroscar hasta ajustar con el grosor de la puerta.

Embalaje

Envase: 20 unidades por envase

Embalaje: 300 unidades por embalaje

Garantía

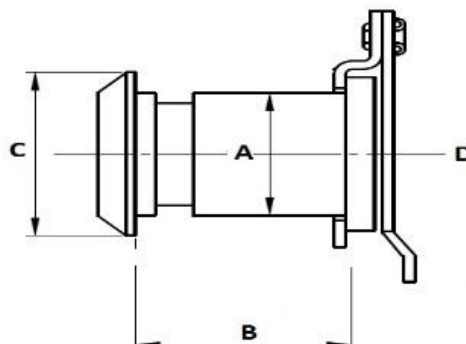
BrassOcho s.a. ha incorporado en su sistema de producción los procedimientos de la norma UNE EN ISO 9001

RECEPCIÓN DE PEDIDO-PRODUCCIÓN-INSPECCIÓN Y ENSAYO-TRAZABILIDAD-EXPEDICIÓN-FEED BACK

Para ello, cuenta con proveedores homologados y con su propio sistema de mejora. Esta garantía ampara los productos BRASSOCHO siempre y cuando se observen las condiciones de montaje, uso y mantenimiento correctas y cuando no sean alteradas las características físico-químicas del producto.



ÓCULO DE PORTA MOD.M



Descrição e características

Óculo de porta composto por:

1 peça em zamak instalada do lado interior da porta

1 peça roscada em zamak instalada do lado exterior da porta, que se enrosca na peça interior

Interior montado na peça exterior, composto por tubo em polipropileno e lentes acrílicas

Tampa em ferro

Medidas

A	14	16
B	35-60 mm	50-90 mm
C	25	30
D	16	25

Acabamento

Disponível nos acabamentos Níquel, Preto e Latão Satinado (apenas para espessura 35–60 mm)

Elevada resistência à corrosão

Fabrico

Usinagem e lixagem

Sistema de fixação

Desenrosca-se a peça do corpo que contém as lentes, introduz-se pelo orifício da porta e volta-se a enroscar até ajustar à espessura da porta.

Embalagem

Unidade de venda: 20 unidades por embalagem

Embalagem exterior: 300 unidades

Garantia

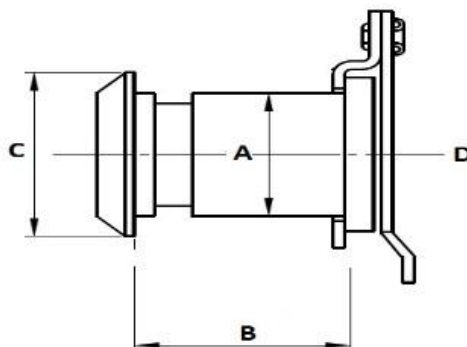
A BrassOcho S.A. incorporou no seu sistema de produção os procedimentos da norma UNE EN ISO 9001:

RECEÇÃO DE ENCOMENDA – PRODUÇÃO – INSPEÇÃO E ENSAIOS – RASTREABILIDADE – EXPEDIÇÃO – FEEDBACK

Para tal, conta com fornecedores homologados e com um sistema próprio de melhoria contínua. Esta garantia cobre os produtos BRASSOCHO desde que sejam respeitadas as condições corretas de montagem, uso e manutenção, e que não sejam alteradas as características físico-químicas do produto.



JUDAS DE PORTE MOD.M



Description et caractéristiques

Judas de porte composé de:

1 pièce en zamak installée du côté intérieur del porte

1 pièce filetée en zamak installée du côté extérieur, qui se visse sur la pièce intérieure

Intérieur situé dans la pièce extérieure, composé d'un tube en polypropylène et de lentilles acryliques

Couvercle en fer

Dimensions

A	14	16
B	35-60 mm	50-90 mm
C	25	30
D	16	25

Finitions

Disponible en finitions Nickel, Noir et Laiton satiné (uniquement pour épaisseur 35–60 mm)

Grande résistance à la corrosion

Fabrication

Usinage et ponçage

Système de fixation

Dévisser la pièce contenant les lentilles, l'insérer dans le trou de la porte, puis revisser jusqu'à l'ajustement à l'épaisseur del porte.

Emballage

Conditionnement : 20 unités par boîte

Carton: 300 unités

Garantie

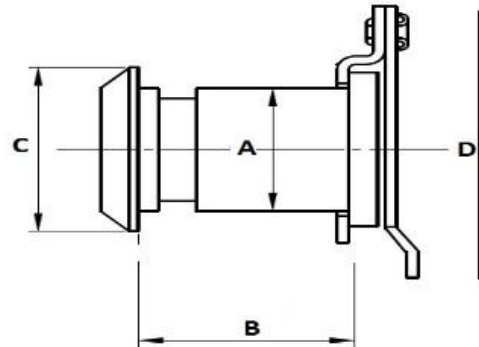
BrassOcho S.A. a intégré dans son système de production les procédures de la norme UNE EN ISO 9001:

RÉCEPTION DE LA COMMANDE – PRODUCTION – CONTRÔLE ET ESSAIS – TRAÇABILITÉ – EXPÉDITION – RETOURS D'INFORMATION

Elle s'appuie sur des fournisseurs agréés et sur un système propre d'amélioration continue. Cette garantie couvre les produits BRASSOCHO à condition que les conditions correctes de montage, d'utilisation et d'entretien soient respectées, et que les caractéristiques physico-chimiques du produit ne soient pas altérées.



DOOR VIEWER MOD.M



Description and features

Door Viewer composed of:

1 inner piece made of zamak, installed on the interior side of the door.

1 threaded outer piece made of zamak, installed on the exterior side of the door and screwed onto the inner piece.

Inner assembly located in the outer piece, consisting of a polypropylene tube and acrylic lenses.

Cover made of iron.

Dimensions

A	14	16
B	35-60 mm	50-90 mm
C	25	30
D	16	25

Finishes

Available in Nickel, Black and Satin Brass finishes (only for 35–60 mm door thickness)

High corrosion resistance

Manufacturing

Machining and sanding

Fixing system

Unscrew the lens-containing body, insert it through the door hole and screw it back until it adjusts to the door thickness.

Packaging

Pack: 20 units per pack

Box: 300 units per box

Warranty

BrassOcho S.A. has implemented UNE EN ISO 9001 procedures in its production system:

ORDER RECEIPT – PRODUCTION – INSPECTION AND TESTING – TRACEABILITY – SHIPPING – FEEDBACK

The company relies on certified suppliers and its own continuous improvement system. This warranty covers BRASSOCHO products, provided that correct installation, use and maintenance conditions are met, and the physico-chemical properties of the product are not altered.