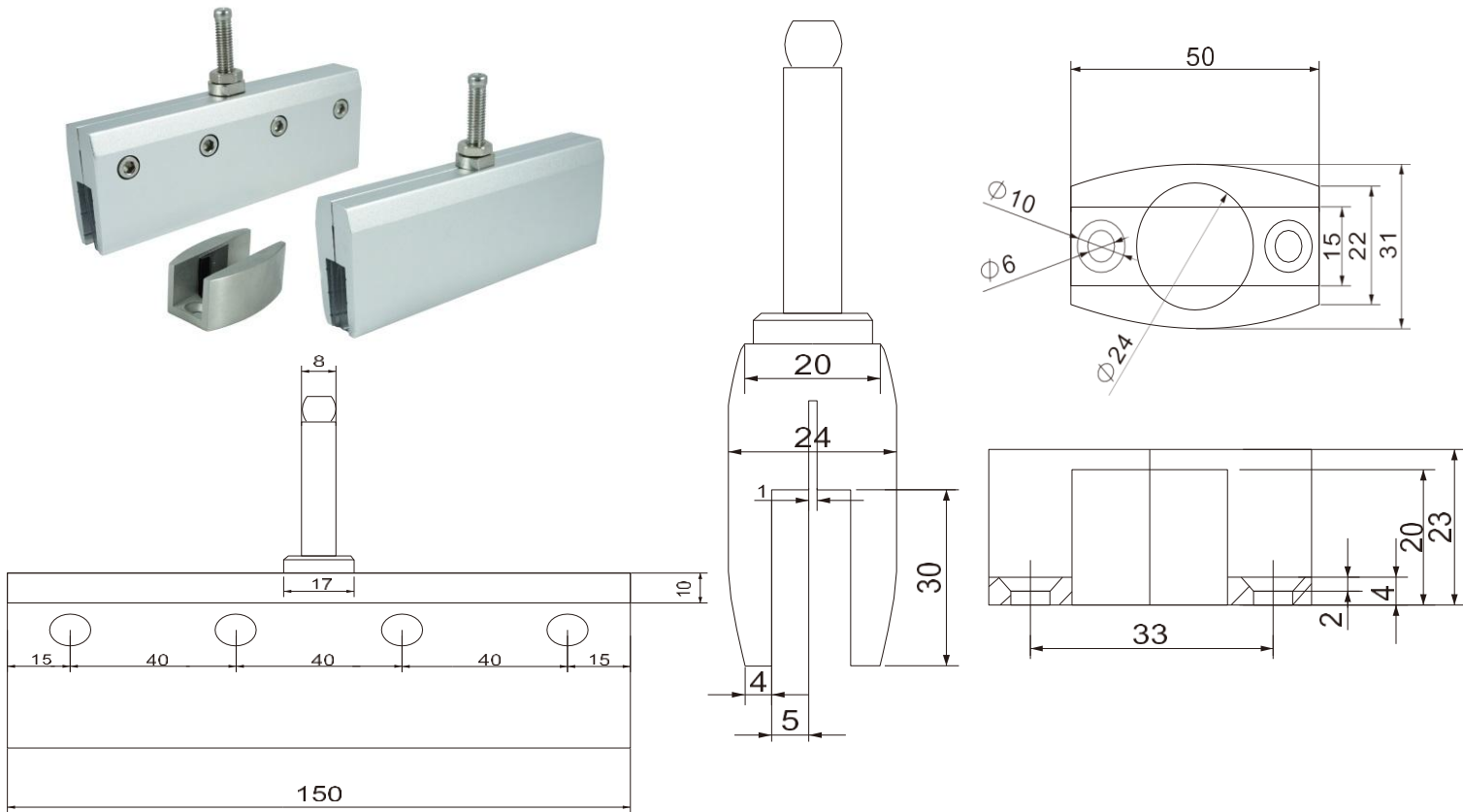




BRASSOCHO

INSTRUCCIONES DE INSTALACION JUEGO DE PINZAS PARA VIDRIO S20 CON GUIADOR

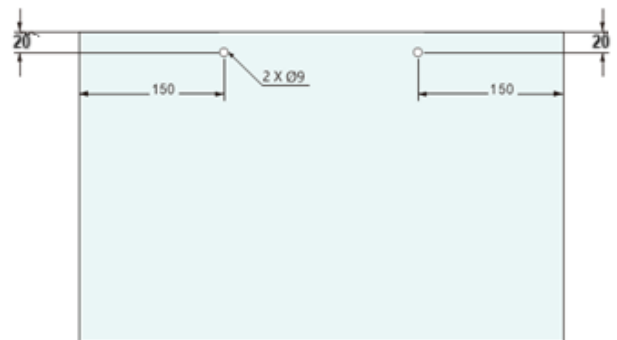
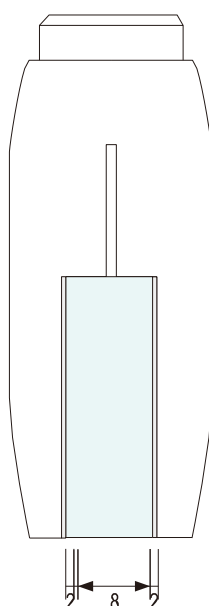
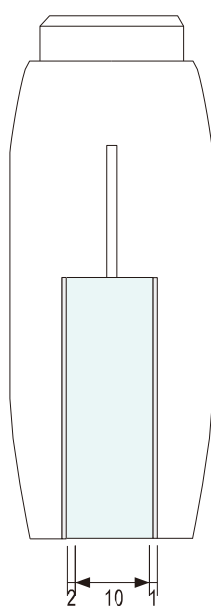
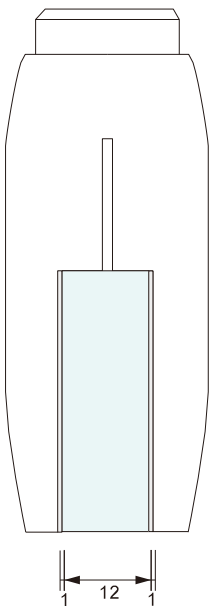


RECOMENDAMOS USAR LAS GOMAS SIGUIENDO LAS SIGUIENTES SUGERENCIAS

12 mm de vidrio
2 uds. de gomas de 1 mm

10 mm de vidrio
1 uds. de goma de 2 mm
1 uds. de goma de 1 mm

8 mm de vidrio
2 uds. de goma de 2 mm
1 uds. de goma de 1 mm



Corte de vidrio



INSTRUCCIONES DE INSTALACION JUEGO DE PINZAS PARA VIDRIO S20 CON GUIADOR



Nº	Artículo	Nº	Instrucciones
1	Posicionador	6	Guía corredera: Instalar la guía corredera en la posición requerida de la pared (no incluida)
2	Guía para puertas correderas	7	Poleas: Introducir las poleas en el interior de la guía corredera (no incluidas)
3	Carros para sistema corredera	8	Tornillo ajustable de enganche: El tornillo de la pinza se extrae y se introduce en el carro por la parte de arriba atravesándolo. Una vez atravesado se introduce la tuerca de sujeción y se vuelve a introducir el conjunto en la pinza
4	Cristal	9	Tuerca de sujeción: Después de ajustar la altura, fijar con la tuerca
5	Guiador	10	Pinza de vidrio: Instalar las dos partes de la pinza, colgando la puerta de cristal y teniéndolo fijo
		11	Láminas de PVC: una lámina por cada lado se utiliza para grosor de cristal de 10mm y dos láminas por cada lado para grosores de 8mm de cristal.
		12	Bulón de seguridad: Solo utilizar en cristales templados. Se hará un agujero de 10mm de diámetro. El bulón de seguridad no se utilizará si no es necesario taladrar el cristal.
		13	Guiador: Se colocará perpendicular a la puerta de cristal. Se puede ajustar en función del grosor del cristal.
		14	Peso: 120 kgs para cristales templados con bulón. 70 kgs para cristales montados sin bulón