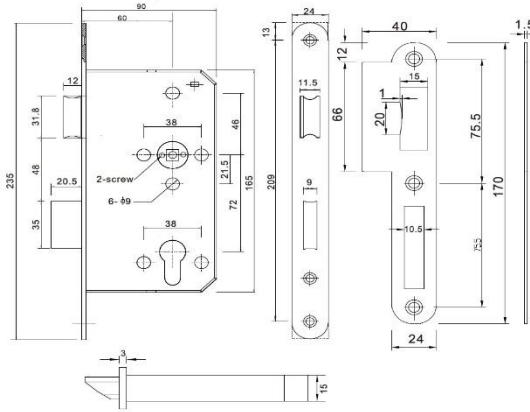


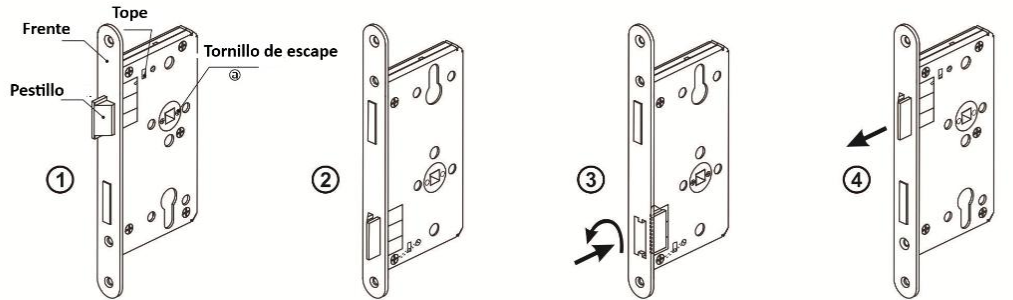
## CARACTERISTICAS

- Cerradura de embutir antipánico tipo DIN para cilindro europeo.
- Caja de acero templado, con agujeros para tornillos pasantes.
- Cerradero fabricado en acero inoxidable AISI304.
- Frente de 235 x 24 mm.
- Entrada 60 mm.
- Distancia entre ejes 72mm
- Nueva partida para manivela de 8mm.
- Una vuelta de palanca.
- Reversible.



Certificado CE: 0905-CPR-210799-

## PROCEDIMIENTO DE CAMBIO DE MANO



Puerta con apertura

a. El tornillo de escape debe quedar en el interior de la puerta

Puerta con apertura

izquierda

derecha

1. Liberación por Gravedad: Sostenga la cerradura. Voltee completamente el cuerpo de la cerradura. El Tornillo de Escape caerá por gravedad, liberando la retención del pestillo.
2. Girar el Pestillo: Empuje el pestillo hacia adentro, gírelo 180° (media vuelta).
3. Fijación: Gire la cerradura de nuevo a su posición normal. El Tornillo de Escape caerá, fijando el pestillo en la nueva orientación.
4. Verificación: Compruebe el correcto funcionamiento.

## FUNCIÓN ANTIPÁNICO: POSICIÓN DE LOS TORNILLOS (SEGURIDAD).

Esta función es vital para la seguridad y el escape. La ubicación de los tornillos de función determina la operación Antipánico.

<b>Tornillos de Función</b>	Los tornillos extraíbles deben estar siempre en el LADO INTERIOR de la puerta.
<b>Función Interior (Escape)</b>	Al empujar la manilla, el resbalón y el cerrojo se abren simultáneamente. Esto garantiza el escape rápido en caso de emergencia.
<b>Función Exterior (Normal)</b>	La manilla solo opera el resbalón. El cerrojo debe ser operado ÚNICAMENTE con la llave para cumplir con el requisito de seguridad.

