

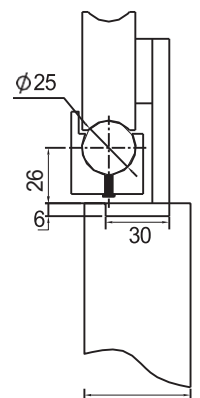
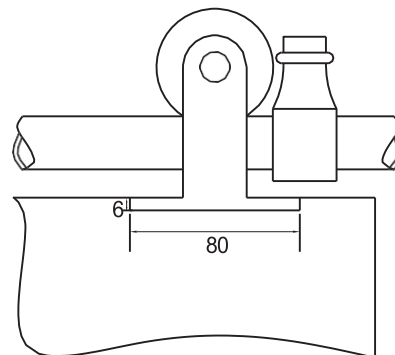
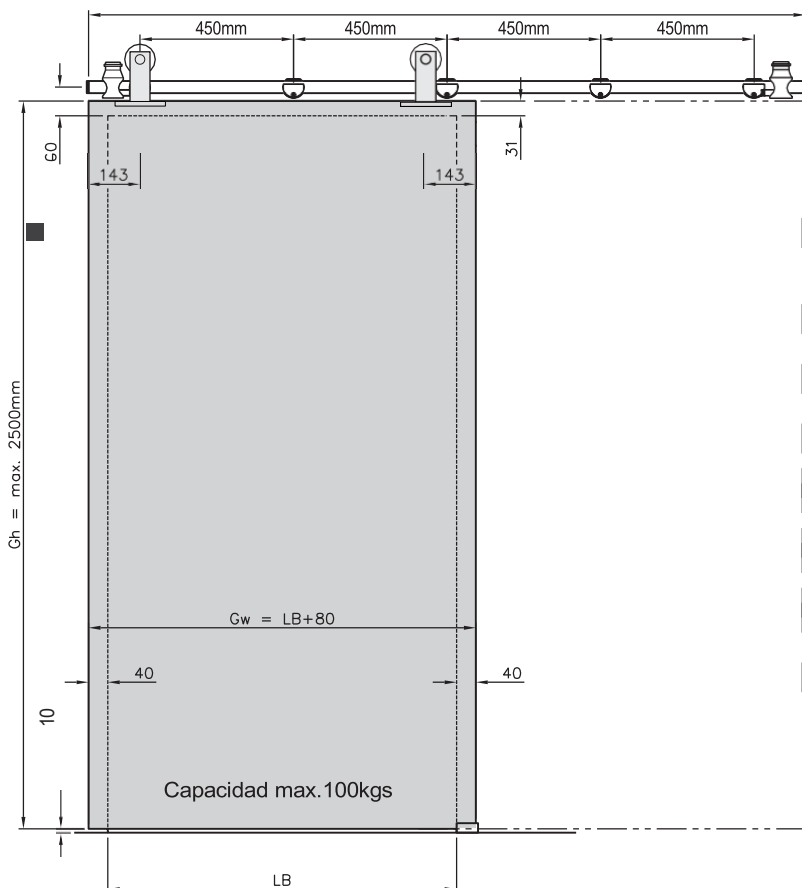


Componentes

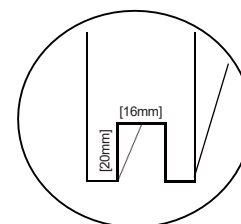
Partes

#	Nombre	FOTO	CANT
1	Carro		2
2	Soportes a pared		5
3	Topes		2
4	Tapa		2
5	Guiador		1
6	Tubo		1

Medidas



Grosor de la puerta
35-40mm



Especificaciones

Material: AISI 304

Capacidad máxima: 100kgs

Aplicación: madera y metal

Grosor de la puerta: 35-40mm

Dimensiones:

$LB = \text{min. } 700 - \text{max. } 1120mm$

$Gw = LB + 80 (\text{min. } 780 - 1200mm)$