

INSTRUCCIONES DE INSTALACION EN2 / EN3/ EN4 CPO8924

1

AVISO: POR FAVOR QUITAR EL MECANISMO RETENEDOR SI SE COLOCA EN UNA PUERTA CORTA FUEGO

Guía
Retenedor
Guiador

1. Elegir la dirección de apertura. Por favor no retirar las partes del guiador
2. La posición de la guía debería estar alejada de la bisagra como se muestra

2

1. Posicionar el cierrapuertas como se muestra
2. Para puertas de madera taladrar Ø2.5
Para puertas de acero, perfore el orificio por Ø4.2 primero y luego toque la rosca M5

3

Colocar el agujero del brazo en el eje cuadrado

3 Girar 40°

2 Girar la válvula de cierre en sentido de las agujas del reloj con 2 vueltas completas

4

1. Quitar el brazo
2. Poner el agujero del brazo en otra dirección como se muestra. Asegurar y apretar con el tornillo suministrado
- 3.

5

Conectar el brazo principal y la guía con el tornillo correspondiente

Incrementar / Disminuir

Ajuste de la fuerza del muelle

EN2	EN3	EN4
-6	0	+9

6 Control de cierre

Más despacio / Más rápido

120°-15°
Ajusta el tiempo de cierre 3-5 segundos

EN2	EN3	EN4
40Kg	80Kg	100Kg
850mm Max	950mm Max	1100mm Max

7 Control de golpe

Más despacio / Más rápido

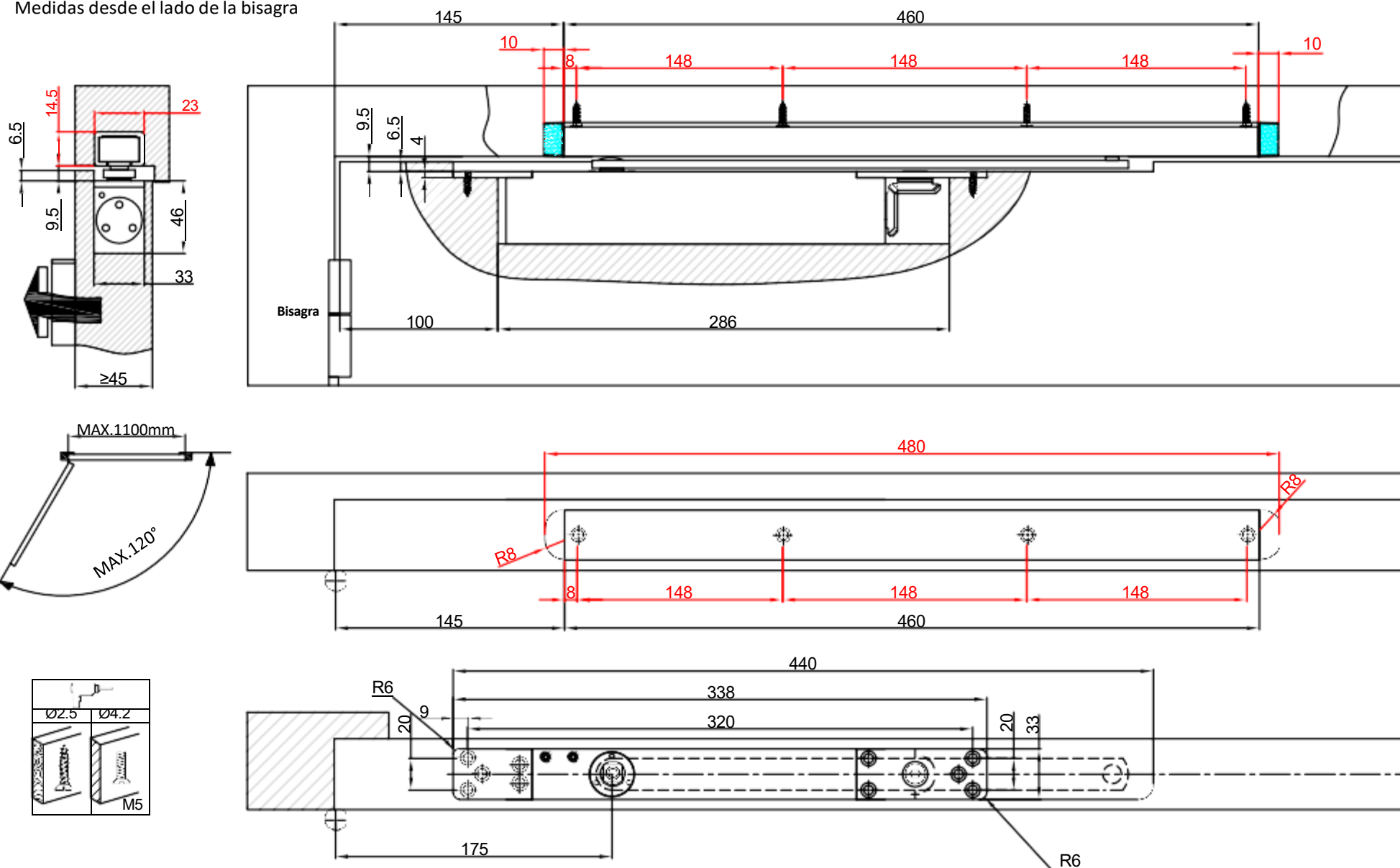
15-0°
Ajusta el tiempo de golpe entre 1 y 2 segundos

EN2	EN3	EN4
40Kg	80Kg	100Kg
850mm Max	950mm Max	1100mm Max

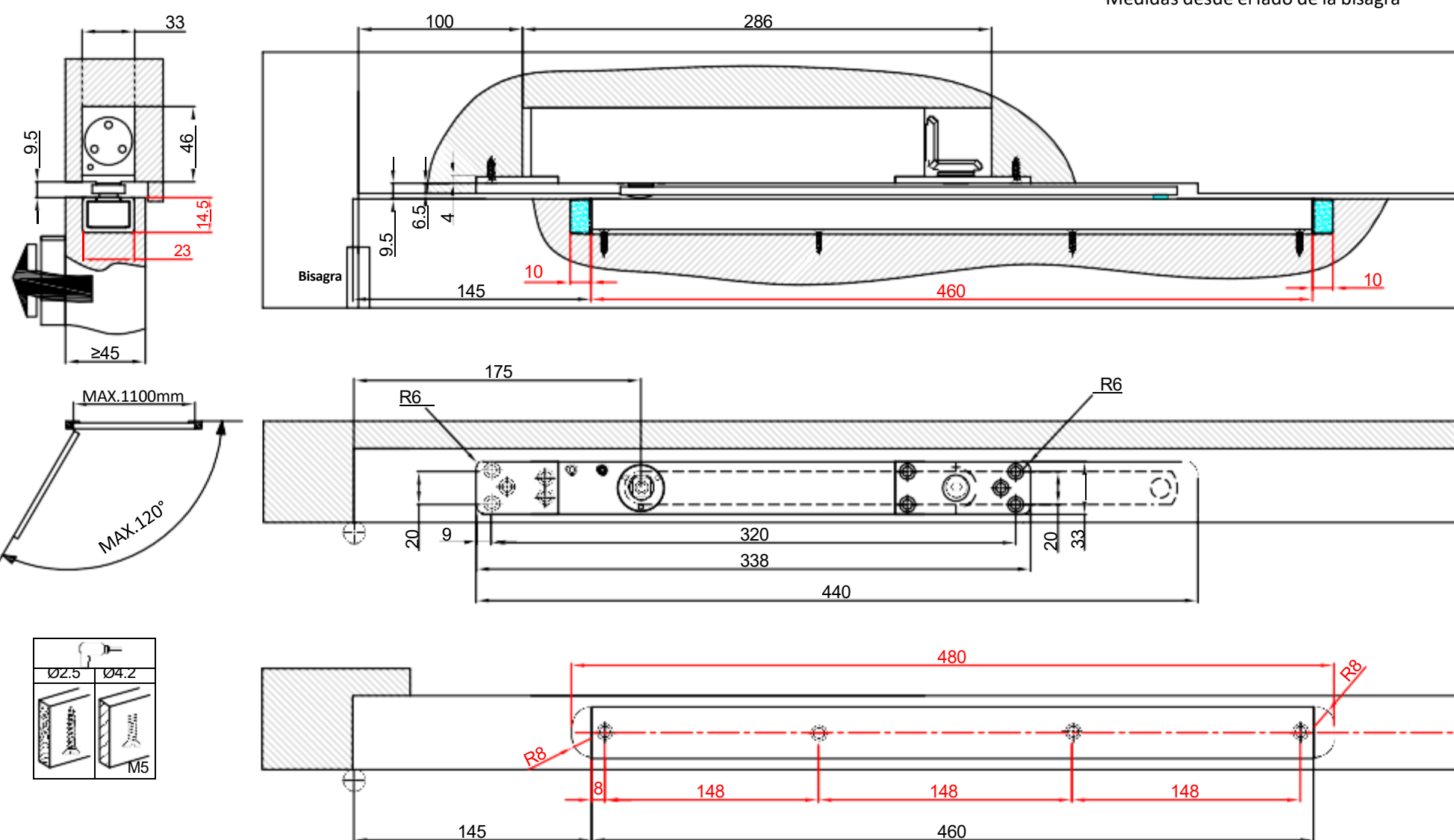


INSTRUCCIONES DE INSTALACION EN2 / EN3/ EN4 CPO8924

Se ilustra puerta derecha.
 Mismas dimensiones se aplican a la puerta izquierda.
 Medidas desde el lado de la bisagra



Se ilustra puerta derecha.
 Mismas dimensiones se aplican a la puerta izquierda.
 Medidas desde el lado de la bisagra



Atención

1. El cierrapuertas tiene la función de cerrar la puerta automáticamente. No se necesita fuerza extra, de lo contrario, puede ser dañado.
2. Instalar el cierrapuertas siguiendo estrictamente las instrucciones de instalación