

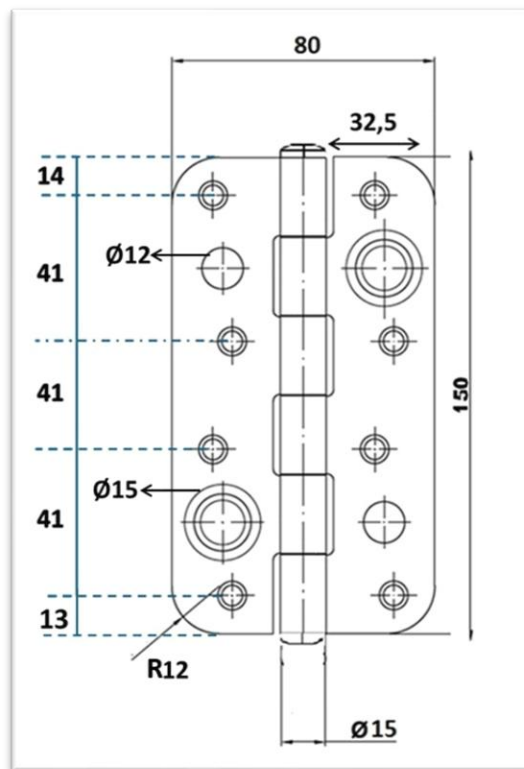
FICHA TECNICA

BISAGRA DE SEGURIDAD MOD.8502

Brassocho S.A. CIF A-47438809



BRASSOCHO



ESPECIFICACIONES TECNICAS

REF: 238502R
FAMILIA: Bisagra
SUBFAMILIA: Bisagra de Seguridad

Descripción: Bisagra de seguridad antipalanca. Medidas 150 x 80 mm, Grosor 3 mm, canto redondo, sin remate y sin rodamientos. Compuesta por dos palas y un bulón.

Sistema de Fijación: La fijación se realiza mediante tirafondos.

Mantenimiento:

- ✓ Retira polvo, suciedad y restos de pintura o grasa acumulados.
- ✓ Puedes usar un paño seco o ligeramente humedecido.
- ✓ Evitar productos abrasivos, cloro o ácidos.
- ✓ Lubricar el mecanismo periódicamente con aceite ligero.
- ✓ Comprueba que todos los tornillos estén ajustados, especialmente en puertas pesadas.
- ✓ Si hay tornillos flojos, apriétalos sin excederte para no dañar la rosca.
- ✓ Si la puerta roza el marco o no cierra correctamente, ajusta la posición de la bisagra moviendo ligeramente la hoja o el marco según sea posible.

Almacenamiento:

- ✓ Conservar en lugar seco y ventilado, evitando humedad excesiva.
- ✓ Mantener alejado de productos químicos agresivos o ambientes salinos.
- ✓ Guardarlas en posición vertical u **horizontal** según el espacio, siempre evitando presión sobre el eje o las hojas de la bisagra.
- ✓ Apilar con cuidado, sin sobrecargar para prevenir deformaciones del producto o del envase.

Materiales Disponibles:	Acero Inoxidable Acero al Carbono
Medidas:	150 x 80 mm
Grosor:	3 mm
Canto:	Redondo, R12
Acabados:	Níquel- Latonado-Negro-Acero Inoxidable
Acabado del Herraje	Baño electrolítico
Otras especificaciones:	Sin remate y sin rodamientos, Instalacion con tirafondos de 4 mm.
Embalaje:	50 Unidades
Descripción del embalaje:	Caja de cartón rotulada con el logotipo de Brassocho y etiquetada con la siguiente información: nombre del producto, modelo, logotipo Brassocho, código EAN, referencia y cantidad de envases. Medidas: 25,5 x 23 x 19 cm
Envase:	10 Unidades
Descripcion del Envase:	Caja de cartón en color azul característico de la marca, impresa con el logotipo de Brassocho y provista de etiqueta que incluye la siguiente información: nombre del producto, modelo, logotipo Brassocho, código EAN, referencia y cantidad de envases. Medidas: 20,7 x 17,5 x 4,5 cm

BrassOcho S.A. aplica procedimientos basados en la norma **UNE EN ISO 9001** a lo largo de todo el proceso: recepción de pedido, producción, inspección y ensayo, trazabilidad, expedición y feedback. Los productos de acero inoxidable BrassOcho cuentan con garantía siempre que se respeten las condiciones de montaje, uso y mantenimiento, y no se alteren sus características físico-químicas. Se trabaja con proveedores homologados y un sistema propio de mejora continua.