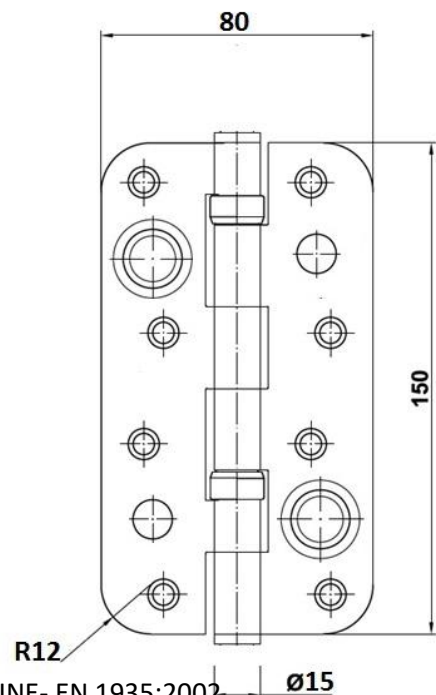




## BISAGRA DE SEGURIDAD MOD. 8402



### Características

Bisagra seguridad antipalanca

Acero al carbono

Grado 12

Compuesta por dos palas, bulón y rodamientos.

Cumple todos los requisitos según ensayos bajo normativa UNE- EN 1935:2002

### Medidas

Largo: 150mm

Ancho: 80mm

Grosor: 3mm

Canto redondo

### Acabados

Níquel

Latonado (dorado)

Bronce

Ofrece una excelente resistencia a la corrosión.

### Sistema de fijación

La fijación se realiza mediante tirafondos.

### Embalaje

Envase: 10 bisagras por envase

Embalaje: 5 envases

### Garantía

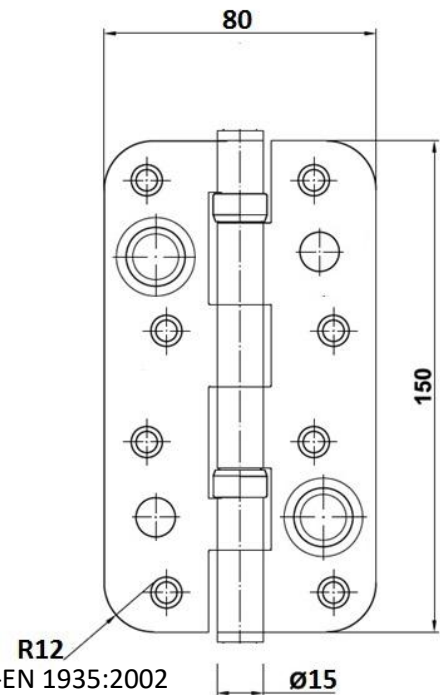
BrassOcho s.a. ha incorporado en su sistema de producción los procedimientos de la norma UNE EN ISO 9001

### RECEPCIÓN DE PEDIDO-PRODUCCIÓN-INSPECCIÓN Y ENSAYO-TRAZABILIDAD-EXPEDICIÓN-FEED BACK

Para ello, cuenta con proveedores homologados y con su propio sistema de mejora. Esta garantía ampara los productos BRASSOCHO siempre y cuando se observen las condiciones de montaje, uso y mantenimiento correctas y cuando no sean alteradas las características físico-químicas del producto.



## DOBRADIÇA DE SEGURANÇA MOD. 8402



### Características

Dobradiça de segurança anti-alavanca

Aço carbono

Grau 12

Constituída por duas folhas, pino e rolamentos

Cumpe todos os requisitos segundo os ensaios da norma UNE-EN 1935:2002

### Medidas

Comprimento: 150 mm

Largura: 80 mm

Espessura: 3 mm

Cantos redondos

### Acabamentos

Níquel

Latonado (dourado)

Bronze

Oferece excelente resistência à corrosão.

### Sistema de fixação

A fixação é feita através de parafusos autorroscantes.

### Embalagem

Unidade: 10 dobradiças por embalagem

Caixa: 5 embalagens

### Garantia

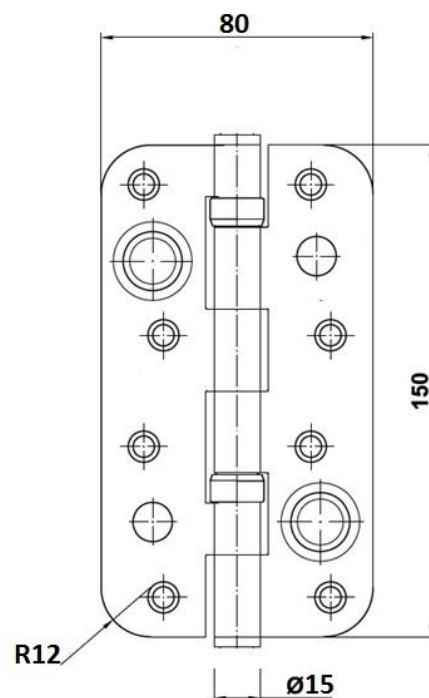
A BrassOcho S.A. incorporou no seu sistema de produção os procedimentos da norma UNE EN ISO 9001:

## RECEÇÃO DE ENCOMENDAS – PRODUÇÃO – INSPEÇÃO E ENSAIO – RASTREABILIDADE – EXPEDIÇÃO – FEEDBACK

Para tal, conta com fornecedores homologados e com um sistema próprio de melhoria contínua. Esta garantia abrange os produtos BRASSOCHO desde que sejam respeitadas as condições corretas de montagem, utilização e manutenção, e não sejam alteradas as características físico-químicas do produto.



## CHARNIÈRE DE SÉCURITÉ MOD. 8402



### Caractéristiques

Charnière de sécurité anti-dégondage

Acier au carbone

Grade 12

Composée de deux lames, d'un axe et de roulements

Conforme à toutes les exigences selon les essais de la norme UNE-EN 1935:2002

### Dimensions

Longueur : 150 mm

Largeur : 80 mm

Épaisseur : 3 mm

Coin arrondi

### Finitions

Nickel

Laiton (doré)

Bronze

Excellente résistance à la corrosion.

### Système de fixation

La fixation se fait au moyen de vis à bois.

### Emballage

Unité : 10 charnières par emballage

Carton : 5 emballages

### Garantie

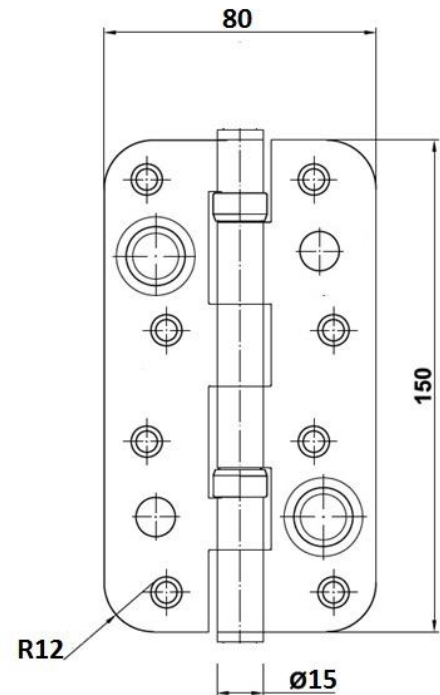
BrassOcho S.A. a intégré dans son système de production les procédures de la norme UNE EN ISO 9001

## RÉCEPTION DE COMMANDE – PRODUCTION – CONTRÔLE ET ESSAIS – TRAÇABILITÉ – EXPÉDITION – RETOUR D'INFORMATION

Pour cela, elle s'appuie sur des fournisseurs homologués et sur son propre système d'amélioration continue. Cette garantie couvre les produits BRASSOCHO, à condition que les conditions de montage, d'utilisation et d'entretien soient respectées, et que les caractéristiques physico-chimiques du produit ne soient pas altérées.



## SECURITY HINGE MOD. 8402



### Features

Anti-pry security hinge

Carbon steel

Grade 12

Composed of two leaves, a pin, and bearings

Complies with all requirements according to UNE-EN 1935:2002 testing standard

### Dimensions

Length: 150 mm

Width: 80 mm

Thickness: 3 mm

Rounded corners

### Finishes

Nickel

Brass (gold)

Bronze

Excellent corrosion resistance.

### Fixing system

Fixing is done using wood screws.

### Packaging

Unit: 10 hinges per package

Box: 5 packages

### Warranty

BrassOcho S.A. has implemented production procedures in accordance with the UNE EN ISO 9001 standard

## ORDER RECEIPT – PRODUCTION – INSPECTION AND TESTING – TRACEABILITY – SHIPPING – FEEDBACK

To this end, it works with approved suppliers and operates its own continuous improvement system. This warranty covers BRASSOCHO products, provided that proper installation, use, and maintenance conditions are met, and the product's physical and chemical properties are not altered.