



BISAGRA CAZOLETA MOD.98300



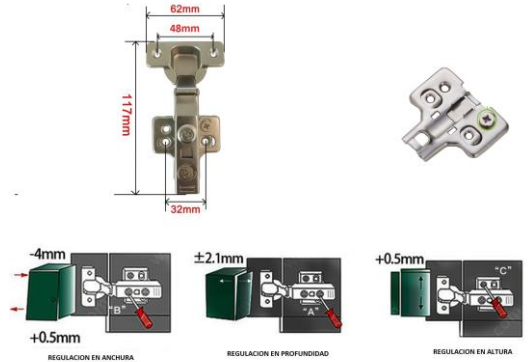
PLANA



ACODADA



SUPERACODADA



Características

- Bisagra cazoleta fabricada en acero al carbono
- Sistema soft closing y regulación mediante tornillo excéntrico.
- Cazoleta de 35mm de diámetro
- Distancia entre tirafondos 48mm
- Ángulo de apertura 105°.
- Ensamblaje a la base mediante clip.
- Muelle tanto en el cierre como en la apertura.
- Grosor de puerta: de 14- 22 mm.
- Base fabricada en acero al carbono.
- Regulación vertical de la base ± 2 mm

Acabados

- Cromado.
- Ofrece una excelente resistencia a la corrosión.

Sistema de fijación

- Tanto la instalación de la bisagra como de la base se realiza mediante tirafondos.

Embalaje

- Envase: 50 bisagras
- Embalaje: 100 bisagras (2 envases)

Garantía

- BrassOcho s.a. ha incorporado en su sistema de producción los procedimientos de la norma UNE EN ISO 9001.

RECEPCIÓN DE PEDIDO-PRODUCCIÓN-INSPECCIÓN Y ENSAYO-TRAZABILIDAD-EXPEDICIÓN-FEED BACK

- Para ello, cuenta con proveedores homologados y con su propio sistema de mejora. Esta garantía ampara los productos de acero inoxidable BRASSOCHO siempre y cuando se observen las condiciones de montaje, uso y mantenimiento correctas y cuando no sean alteradas las características físico-químicas del producto.



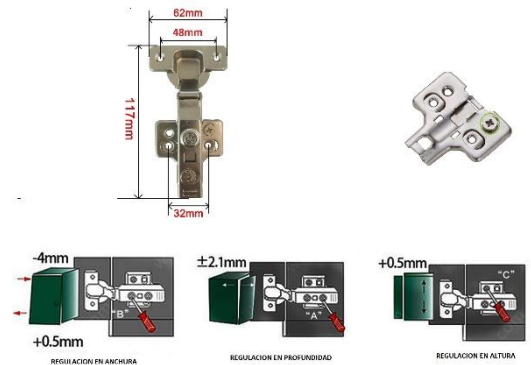
DOBRADIÇA DE CANECO MOD. 98300



RETA

SEMI-CURVA

SUPERCURVA



Características

Dobradiça de caneco fabricada em aço carbono

Sistema de fechamento suave (soft closing) e ajuste por parafuso excêntrico

Caneco de 35mm de diâmetro

Distância entre parafusos: 48mm

Ângulo de abertura: 105º

Montagem na base por sistema de encaixe (clip-on)

Mola tanto no fechamento quanto na abertura

Espessura da porta: de 14 a 22 mm

Base fabricada em aço carbono

Ajuste vertical da base: ± 2 mm.

Acabamentos

Cromado.

Oferece excelente resistência à corrosão.

Sistema de Fixação

Tanto a instalação da dobradiça quanto da base é realizada com parafusos.

Embalagem

Recipiente: 50 dobradiças

Embalagem: 100 dobradiças (2 recipientes).

Garantia

A BrassOcho S.A. incorporou no seu sistema de produção os procedimentos da norma UNE EN ISO 9001:

RECEÇÃO DE ENCOMENDAS – PRODUÇÃO – INSPEÇÃO E ENSAIO – RASTREABILIDADE – EXPEDIÇÃO – FEEDBACK

Para tal, conta com fornecedores homologados e com um sistema próprio de melhoria contínua.

Esta garantia cobre os produtos em aço inoxidável da BRASSOCHO, desde que sejam respeitadas as condições corretas de montagem, utilização e manutenção, e que não sejam alteradas as características físico-químicas do produto.



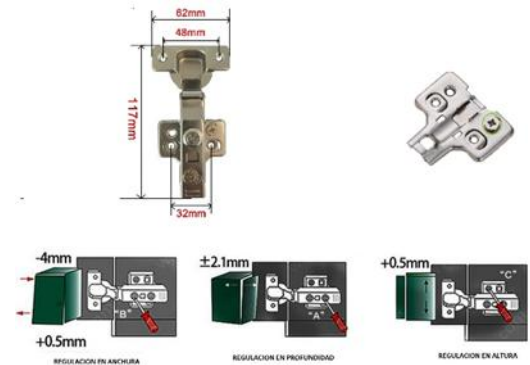
CHARNIÈRE À BOÎTIER MOD. 98300



DROITE

COUDÉE

SUPERCOURBÉE



Caractéristiques

Charnière à boîtier fabriquée en acier au carbone

Système de fermeture amortie (soft closing) et réglage par vis excentrique

Boîtier de 35 mm de diamètre

Distance entre les vis : 48 mm

Angle d'ouverture : 105°

Assemblage à la base par clip

Ressort intégré à la fermeture et à l'ouverture

Épaisseur de porte : de 14 à 22 mm

Base fabriquée en acier au carbone

Réglage vertical de la base : ± 2 mm

Finitions

Chromé.

Offre une excellente résistance à la corrosion.

Système de fixation

L'installation de la charnière ainsi que de la base se fait à l'aide de vis.

Emballage

Contenant : 50 charnières

Emballage : 100 charnières (2 contenants)

Garantie

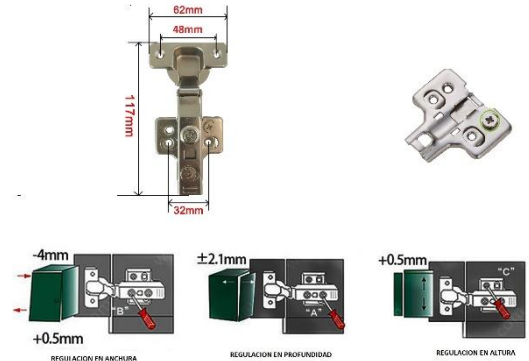
BrassOcho S.A. a intégré dans son système de production les procédures de la norme UNE EN ISO 9001.

RÉCEPTION DE COMMANDE – PRODUCTION – CONTRÔLE ET ESSAIS – TRAÇABILITÉ – EXPÉDITION – RETOUR D'INFORMATION

Pour cela, elle dispose de fournisseurs homologués et d'un système d'amélioration continue. Cette garantie couvre les produits en acier inoxydable BRASSOCHO, à condition que les conditions de montage, d'utilisation et d'entretien soient respectées, et que les caractéristiques physico-chimiques du produit ne soient pas altérées.



CUP HINGE MODEL 98300



Features

- Cup hinge made of carbon steel
- Soft-closing system and adjustment via eccentric screw
- 35mm diameter cup
- Distance between screws: 48mm
- Opening angle: 105°
- Clip-on base assembly
- Spring mechanism for both closing and opening
- Door thickness: 14-22 mm
- Base made of carbon steel
- Vertical base adjustment: ± 2 mm

Finishes

- Chrome-plated.
- Provides excellent corrosion resistance.

Fixing System

- Both the hinge and the base are installed using screws.

Packaging

- Container: 50 hinges
- Package: 100 hinges (2 containers)

Warranty

- BrassOcho S.A. has incorporated UNE EN ISO 9001 standard procedures into its production system.

ORDER RECEIPT – PRODUCTION – INSPECTION AND TESTING – TRACEABILITY – SHIPPING – FEEDBACK

To this end, it relies on approved suppliers and its own improvement system. This warranty covers BRASSOCHO stainless steel products, provided that the correct assembly, use and maintenance conditions are met, and that the physico-chemical characteristics of the product are not altered.