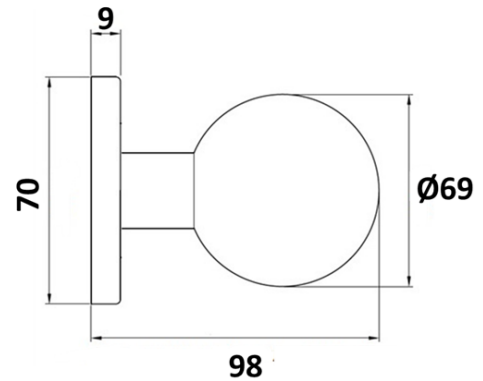




## POMO PARA PUERTA MOD.8



### Características

Pomo puerta.

Máxima resistencia y durabilidad.

**Acabado acero inoxidable AISI304**

Es un acero auténtico. Ofrece una excelente resistencia a la corrosión.

### Test niebla salina

#### Condiciones:

Concentración de la solución:  $(50 \pm 5)$  g/L NaCl

Temperatura de la cámara:  $(35 \pm 2)$ °C

Volumen de la solución salina:  $(1.0 - 2.0)$  ml/(80cm<sup>2</sup>.h)

pH de la solución a  $(25 \pm 2)$ °C: 6.5-7.2

Resultado del ensayo: 9 sobre 10

### Sistema de fijación

Mediante espárrago de M8 atravesando la puerta. Por la otra cara de la puerta se ajusta mediante arandela y tuerca.

### Embalaje

Envase: 1 pomo, 1 espárrago de M8 con arandela y tuerca.

Embalaje: 50 envases

### Fabricación

Mecanizado y Lijado

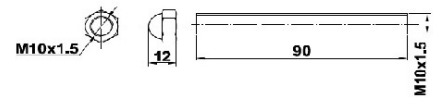
### Garantía

BrassOcho s.a. ha incorporado en su sistema de producción los procedimientos de la norma UNE EN ISO 9001

## RECEPCIÓN DE PEDIDO-PRODUCCIÓN-INSPECCIÓN Y ENSAYO-TRAZABILIDAD-EXPEDICIÓN-FEED BACK

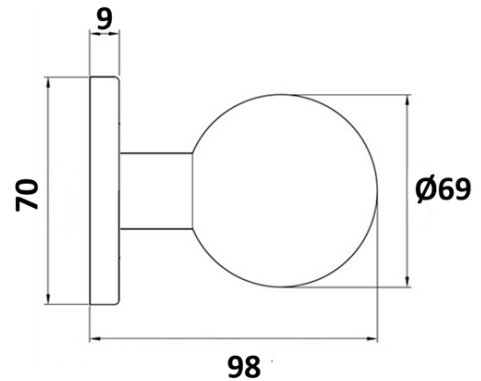
Para ello, cuenta con proveedores homologados y con su propio sistema de mejora. Esta garantía ampara los productos BRASSOCHO siempre y cuando se observen las condiciones de

montaje, uso y mantenimiento correctas y cuando no sean alteradas las características físico-químicas del producto.





## POMO PARA PORTA MOD.8



### Características

Pomo para porta.

Máxima resistência e durabilidade.

Acabamento em aço inoxidável AISI 304.

É um aço austenítico que oferece excelente resistência à corrosão.

### Ensaio de névoa salina

#### Condições:

Concentração da solução:  $(50 \pm 5)$  g/L NaCl

Temperatura da câmara:  $(35 \pm 2)$ °C

Volume da solução salina:  $(1,0 - 2,0)$  ml/(80cm<sup>2</sup>.h)

pH da solução a  $(25 \pm 2)$ °C: 6,5–7,2

**Resultado do ensaio:** 9 em 10

### Sistema de fixação

Através de espigão M8 que atravessa a porta. Do lado oposto, fixa-se com anilha e porca.

### Embalagem

Conteúdo: 1 pomo, 1 espigão M8 com anilha e porca.

Embalagem coletiva: 50 unidades.

### Fabrico

Maquinagem e lixamento.

### Garantia

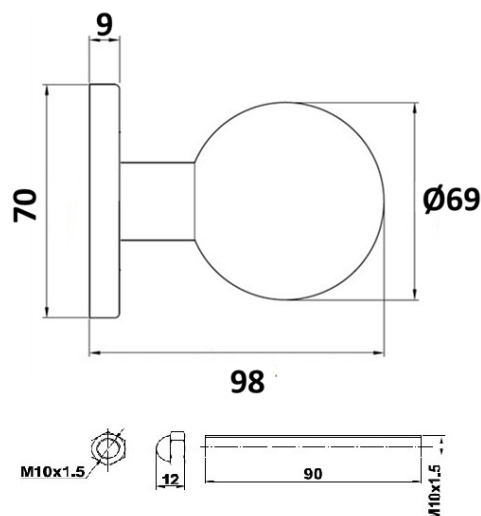
A BrassOcho S.A. incorporou no seu sistema de produção os procedimentos da norma UNE EN ISO 9001:

## RECEÇÃO DE ENCOMENDAS - PRODUÇÃO - INSPEÇÃO E ENSAIO - RASTREABILIDADE - EXPEDIÇÃO – FEEDBACK

Para tal, conta com fornecedores homologados e com um sistema próprio de melhoria contínua. Esta garantia cobre os produtos BRASSOCHO desde que sejam respeitadas as condições corretas de montagem, uso e manutenção, e não sejam alteradas as características físico-químicas do produto.



## BOUTON DE PORTE MOD.8



### Caractéristiques

Bouton de porte.

Résistance et durabilité maximales.

Finition en acier inoxydable AISI 304.

Il s'agit d'un acier austénitique offrant une excellente résistance à la corrosion.

### Essai au brouillard salin

#### Conditions:

Concentration de la solution :  $(50 \pm 5)$  g/L de NaCl

Température de la chambre :  $(35 \pm 2)^\circ\text{C}$

Volume de solution saline :  $(1,0 - 2,0)$  ml/ $(80\text{cm}^2 \cdot \text{h})$

pH de la solution à  $(25 \pm 2)^\circ\text{C}$  : 6,5–7,2

Résultat de l'essai : 9 sur 10

### Système de fixation

Fixation au moyen d'une tige filetée M8 traversant la porte. Sur l'autre face, le réglage se fait à l'aide d'une rondelle et d'un écrou.

### Emballage

Contenu : 1 bouton, 1 tige filetée M8 avec rondelle et écrou.

Conditionnement : 50 unités.

### Fabrication

Usinage et polissage.

### Garantie

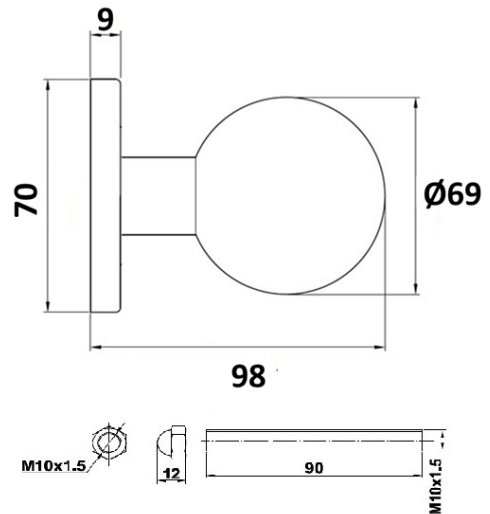
BrassOcho S.A. a intégré dans son système de production les procédures de la norme UNE EN ISO 9001:

## RÉCEPTION DE COMMANDE - PRODUCTION - CONTRÔLE ET ESSAIS - TRAÇABILITÉ - EXPÉDITION - RETOUR D'INFORMATION

Pour cela, elle s'appuie sur des fournisseurs homologués et son propre système d'amélioration continue. Cette garantie couvre les produits BRASSOCHO, à condition que les conditions de montage, d'utilisation et d'entretien soient respectées et que les caractéristiques physico-chimiques du produit ne soient pas altérées.



## DOOR KNOB MOD.8



### Features

Door knob.

Maximum strength and durability.

Finish: AISI 304 stainless steel.

It is an austenitic steel that offers excellent corrosion resistance.

### Salt Spray Test

#### Conditions:

Solution concentration: (50±5) g/L NaCl

Chamber temperature: (35±2)°C

Salt solution volume: (1.0 – 2.0) ml/(80cm<sup>2</sup>.h)

Solution pH at (25±2)°C: 6.5–7.2

**Test result:** 9 out of 10

### Fixing System

Fixed by an M8 threaded rod passing through the door. On the opposite side, it is adjusted using a washer and a nut.

### Packaging

**Contents:** 1 knob, 1 M8 threaded rod with washer and nut. Bulk

**packaging:** 50 units.

### Manufacturing

Machining and sanding.

### Warranty

BrassOcho S.A. has implemented the procedures of the UNE EN ISO 9001 standard in its production system:

## ORDER RECEIPT – PRODUCTION – INSPECTION AND TESTING – TRACEABILITY – SHIPPING – FEEDBACK

To this end, it works with approved suppliers and maintains its own continuous improvement system. This warranty covers BRASSOCHO products provided that the correct assembly, use, and maintenance conditions are met and the physical-chemical properties of the product are not altered.