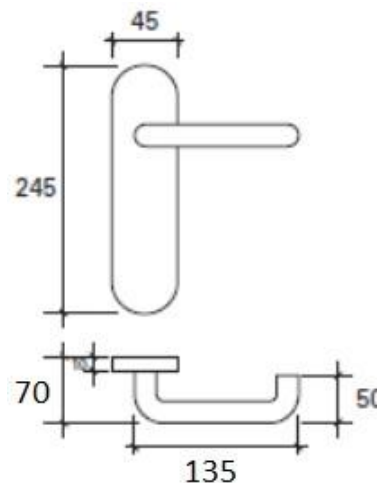




MANIVELA MOD.8510



Descripción y características

Manivela sobre placa ovalada 245x45mm

Muelle de recuperación protegido por un cartucho de aluminio.

Placa exterior y manivela fabricada en acero inoxidable AISI 304

Placa interior fabricada en acero inoxidable AISI 201

Acabado acero inoxidable AISI304

Es un acero austenítico (18% cromo, 8% níquel). Ofrece una excelente resistencia a la corrosión.

Test niebla salina

Condiciones:

Concentración de la solución: (50±5) g/L NaCl

Temperatura de la cámara: (35±2)°C

Volumen de la solución salina: (1.0 – 2.0) ml/(80cm².h)

pH de la solución a (25±2)°C: 6.5-7.2

Resultado del ensayo: 9 sobre 10

Sistema de fijación

La fijación se realiza mediante, tirafondos y tornillo allen prisionero. Placa exterior se fija a la placa interior mediante presión

Embalaje

Envase: 1 juego de manillas con placa interior y placa exterior, 1 cuadradillo 8mm, 4 tirafondos, 2 tornillos prisioneros y 1 llave allen.

Embalaje: 20 envases

Fabricación

Mecanizado y Lijado

Garantía

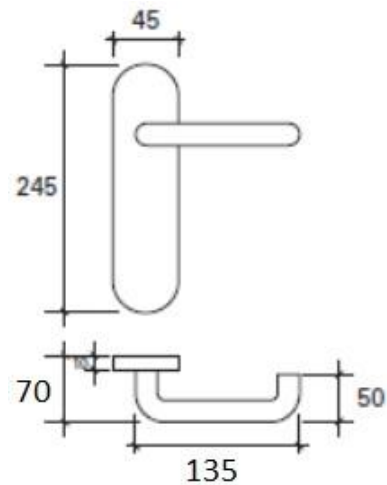
BrassOcho s.a. ha incorporado en su sistema de producción los procedimientos de la norma UNE EN ISO 9001.

RECEPCIÓN DE PEDIDO-PRODUCCIÓN-INSPECCIÓN Y ENSAYO-TRAZABILIDAD-EXPEDICIÓN-FEED BACK

Para ello, cuenta con proveedores homologados y con su propio sistema de mejora. Esta garantía ampara los productos de acero inoxidable BRASSOCHO siempre y cuando se observen las condiciones de montaje, uso y mantenimiento correctas y cuando no sean alteradas las características físico-químicas del producto.



MAÇANETA MOD.8510



Descrição e características

Maçaneta com placa oval fabricada em aço inoxidável AISI 304

Mola de recuperação protegida por um cartucho de alumínio.

Placa exterior e maçaneta fabricadas em aço inoxidável AISI 304

Placa interior fabricada em aço inoxidável AISI 201

Acabamento

Aço inoxidável AISI 304

É um aço austenítico (18% cromo, 8% níquel) que oferece excelente resistência à corrosão.

Ensaio de névoa salina

Condições:

- Concentração da solução: (50 ± 5) g/L NaCl
- Temperatura da câmara: (35 ± 2) °C
- Volume da solução salina: $(1.0 - 2.0)$ ml/ $(80\text{cm}^2 \cdot \text{h})$
- pH da solução a (25 ± 2) °C: 6.5–7.2
- Resultado do ensaio: 9 em 10

Sistema de fixação

A fixação é feita com parafusos de madeira e parafuso allen de aperto. A placa exterior é fixada à placa interior por pressão.

Embalagem

Conteúdo: 1 conjunto de maçanetas com placa interior e placa exterior, 1 quadrado de 8 mm, 4 parafusos de madeira, 2 parafusos de aperto e 1 chave allen.

Embalagem: 20 conjuntos

Fabrico

Mecanização e lixagem

Garantia

A BrassOcho S.A. incorporou no seu sistema de produção os procedimentos da norma UNE EN ISO 9001.

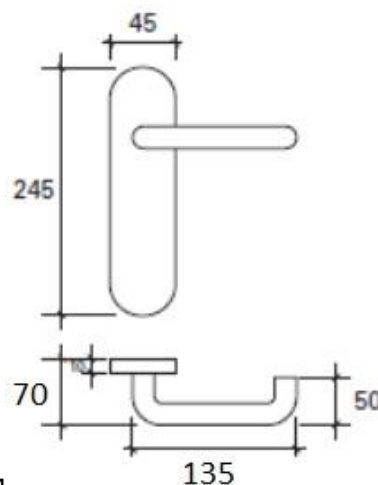
RECEÇÃO DE ENCOMENDA – PRODUÇÃO – INSPEÇÃO E ENSAIO – RASTREABILIDADE – EXPEDIÇÃO – FEEDBACK

Para isso, conta com fornecedores homologados e com o seu próprio sistema de melhoria contínua.

Esta garantia abrange os produtos em aço inoxidável BRASSOCHO, desde que sejam respeitadas as condições corretas de montagem, utilização e manutenção, e que as características físico-químicas do produto não sejam alteradas.



BÉQUILLE MOD.8510



Description et caractéristiques

Béquille sur plaque ovale fabriquée en acier inoxydable AISI 304

Ressort de rappel protégé par une cartouche en aluminium.

Plaque extérieure et béquille fabriquées en acier inoxydable AISI 304

Plaque intérieure fabriquée en acier inoxydable AISI 201

Finition

Acier inoxydable AISI 304

Acier austénitique (18 % de chrome, 8 % de nickel), offrant une excellente résistance à la corrosion.

Essai au brouillard salin

Conditions :

- Concentration de la solution : (50 ± 5) g/L NaCl
- Température de la chambre : (35 ± 2) °C
- Volume de la solution saline : $(1.0 - 2.0)$ ml/(80cm².h)
- pH de la solution à (25 ± 2) °C : 6,5–7,2
- Résultat de l'essai : 9 sur 10

Système de fixation

La fixation se fait à l'aide de vis à bois et d'une vis allen de serrage. La plaque extérieure est fixée à la plaque intérieure par pression.

Emballage

Contenu : 1 jeu de béquilles avec plaque intérieure et plaque extérieure, 1 carré de 8 mm, 4 vis à bois, 2 vis de serrage et 1 clé allen

Conditionnement : 20 jeux

Fabrication

Usinage et polissage

Garantie

BrassOcho S.A. a intégré dans son système de production les procédures de la norme UNE EN ISO 9001.

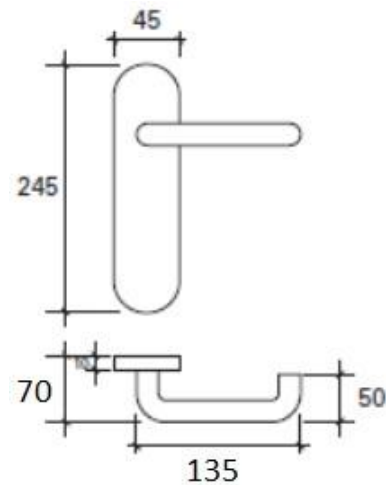
RÉCEPTION DE COMMANDE – PRODUCTION – CONTRÔLE ET ESSAI – TRAÇABILITÉ – EXPÉDITION – RETOUR D'INFORMATION

Elle travaille avec des fournisseurs homologués et dispose de son propre système d'amélioration continue.

Cette garantie couvre les produits en acier inoxydable BRASSOCHO sous réserve du respect des conditions de montage, d'utilisation et d'entretien, et à condition que les caractéristiques physico-chimiques du produit ne soient pas altérées.



LEVER HANDLE MOD.8510



Description and Features

Handle with oval plate made of AISI 304 stainless steel
Recovery spring protected by an aluminium cartridge.
Outer plate and handle made of AISI 304 stainless steel
Inner plate made of AISI 201 stainless steel

Finish

AISI 304 stainless steel

An austenitic steel (18% chromium, 8% nickel), offering excellent corrosion resistance.

Salt Spray Test

Conditions:

- Solution concentration: (50 ± 5) g/L NaCl
- Chamber temperature: (35 ± 2) °C
- Salt solution volume: $(1.0 - 2.0)$ ml/(80cm².h)
- Solution pH at (25 ± 2) °C: 6.5–7.2
- Test result: 9 out of 10

Fixing System

Fixing is done using wood screws and an allen grub screw. The outer plate is attached to the inner plate by pressure.

Packaging

Contents: 1 set of handles with inner plate and outer plate, 1 8 mm spindle, 4 wood screws, 2 grub screws, and 1 allen key.

Packaging: 20 sets

Manufacturing

Machining and sanding

Warranty

BrassOcho S.A. has incorporated the procedures of the UNE EN ISO 9001 standard into its production system.

ORDER RECEIPT – PRODUCTION – INSPECTION AND TESTING – TRACEABILITY – SHIPPING – FEEDBACK

To this end, it works with approved suppliers and has its own continuous improvement system. This warranty covers BRASSOCHO stainless steel products as long as correct assembly, use and maintenance conditions are observed, and the product's physico-chemical properties are not altered.