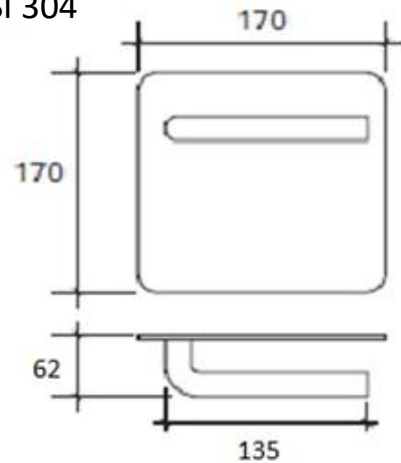




MANIVELA MOD.8311 – ACERO INOXIDABLE AISI 304



Características

Manivela sobre placa cuadrada 170 x170 mm.

Muelle de recuperación protegido por un cartucho de latón.

Acabado acero inoxidable AISI304

Es un acero austenítico (18% cromo, 8% níquel). Ofrece una excelente resistencia a la corrosión.

Test niebla salina

Condiciones:

Concentración de la solución: (50±5) g/L NaCl

Temperatura de la cámara: (35±2)°C

Volumen de la solución salina: (1.0 – 2.0) ml/(80cm².h)

pH de la solución a (25±2)°C: 6.5-7.2

Resultado del ensayo: 9 sobre 10

Sistema de fijación

La fijación se realiza mediante tirafondos y tornillo allen prisionero.

Embalaje

Envase: 1 juego de manillas con placa, 1 cuadradillo 8mm, 4 tirafondos, 2 tornillos prisioneros y 1 llave allen.

Embalaje: 12 envases

Fabricación

Mecanizado y Lijado

Garantía

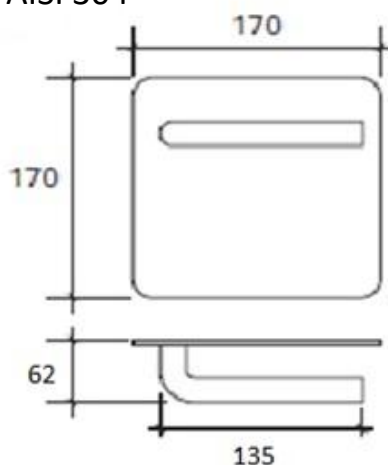
BrassOcho s.a. ha incorporado en su sistema de producción los procedimientos de la norma UNE EN ISO 9001

RECEPCIÓN DE PEDIDO-PRODUCCIÓN-INSPECCIÓN Y ENSAYO-TRAZABILIDAD-EXPEDICIÓN-FEEDBACK

Para ello, cuenta con proveedores homologados y con su propio sistema de mejora. Esta garantía ampara los productos BRASSOCHO siempre y cuando se observen las condiciones de montaje, uso y mantenimiento correctas y cuando no sean alteradas las características físico-químicas del producto.



MAÇANETA MOD. 8311 – AÇO INOXIDÁVEL AISI 304



Características

Maçaneta sobre placa quadrada 170 x 170 mm.
Mola de retorno protegida por um cartucho de latão.

Acabamento

Aço inoxidável AISI 304

É um aço austenítico (18% cromo, 8% níquel) que oferece excelente resistência à corrosão.

Teste de Névoa Salina

Condições:

- Concentração da solução: (50±5) g/L NaCl
- Temperatura da câmara: (35±2)°C
- Volume da solução salina: (1,0 – 2,0) ml/(80cm²·h)
- pH da solução a (25±2)°C: 6,5–7,2

Resultado do teste: 9 de 10

Sistema de Fixação

A fixação é realizada com parafusos e parafuso allen prisioneiro.

Embalagem

Conteúdo: 1 jogo de maçanetas com placa, 1 quadrado de 8 mm, 4 parafusos, 2 parafusos prisioneiros e 1 chave allen.

Embalagem: 12 jogos por caixa.

Fabricação

Usinagem e lixamento.

Garantia

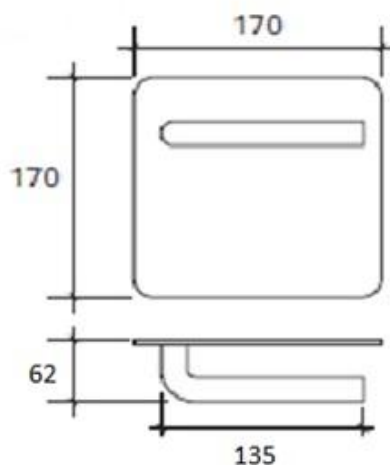
A BrassOcho S.A. incorporou no seu sistema de produção os procedimentos da norma UNE EN ISO 9001.

RECEPÇÃO DE ENCOMENDA – PRODUÇÃO – INSPEÇÃO E ENSAIO – RASTREABILIDADE – EXPEDIÇÃO – FEEDBACK

Para tal, conta com fornecedores homologados e com o seu próprio sistema de melhoria. Esta garantia cobre os produtos BRASSOCHO desde que sejam observadas as condições corretas de montagem, uso e manutenção, e que as características físico-químicas do produto não sejam alteradas.



BÉQUILLE MOD. 8311 – ACIER INOXYDABLE AISI 304



Caractéristiques

Béquille sur plaque carrée 170 x 170 mm.

Ressort de retour protégé par une cartouche en laiton.

Finition

Acier inoxydable AISI 304

Acier austénitique (18 % chrome, 8 % nickel) offrant une excellente résistance à la corrosion.

Test de brouillard salin

Conditions :

- Concentration de la solution : (50±5) g/L NaCl
- Température de la chambre : (35±2)°C
- Volume de la solution saline : (1,0 – 2,0) ml/(80 cm²·h)
- pH de la solution à (25±2)°C : 6,5–7,2

Résultat du test : 9 sur 10

Système de fixation

La fixation s'effectue à l'aide de vis à bois et d'une vis de pression Allen.

Emballage

Contenu : 1 jeu de poignées avec plaque, 1 carré de 8 mm, 4 vis à bois, 2 vis de pression et 1 clé Allen.

Emballage : 12 ensembles par boîte.

Fabrication

Usinage et ponçage.

Garantie

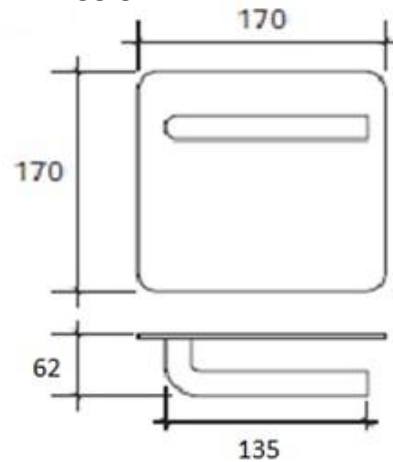
BrassOcho S.A. a intégré dans son système de production les procédures de la norme UNE EN ISO 9001.

RÉCEPTION DE COMMANDE – PRODUCTION – INSPECTION ET ESSAI – TRAÇABILITÉ – EXPÉDITION – RETOUR D'INFORMATION

Pour cela, elle dispose de fournisseurs homologués et d'un système d'amélioration propre. Cette garantie couvre les produits BRASSOCHO à condition que les conditions de montage, d'utilisation et d'entretien soient respectées, et que les caractéristiques physico-chimiques du produit ne soient pas modifiées.



LEVER HANDLE MOD. 8311 – AISI 304 STAINLESS STEEL



Features

Lever handle on a 170 x 170 mm square plate.
Return spring protected by a brass cartridge.

Finish

Stainless steel AISI 304

This is an austenitic steel (18% chromium, 8% nickel) offering excellent corrosion resistance.

Salt Spray Test

Conditions:

- Solution concentration: (50±5) g/L NaCl
- Chamber temperature: (35±2)°C
- Volume of saline solution: (1.0 – 2.0) ml/(80cm²·h)
- pH of solution at (25±2)°C: 6.5–7.2

Test result: 9 out of 10

Mounting System

Fixing is performed using wood screws and a set Allen grub screw.

Packaging

Contents: 1 set of handles with plate, 1 8 mm spindle, 4 wood screws, 2 grub screws, and 1 Allen key.

Packaging: 12 sets per box.

Manufacturing

Machining and sanding.

Warranty

BrassOcho S.A. has incorporated the procedures of the UNE EN ISO 9001 standard into its production system.

ORDER RECEIPT – PRODUCTION – INSPECTION AND TESTING – TRACEABILITY – SHIPPING – FEEDBACK

For this purpose, it has approved suppliers and its own improvement system. This warranty covers BRASSOCHO products provided that correct assembly, usage, and maintenance conditions are observed and the product's physico-chemical characteristics are not altered.