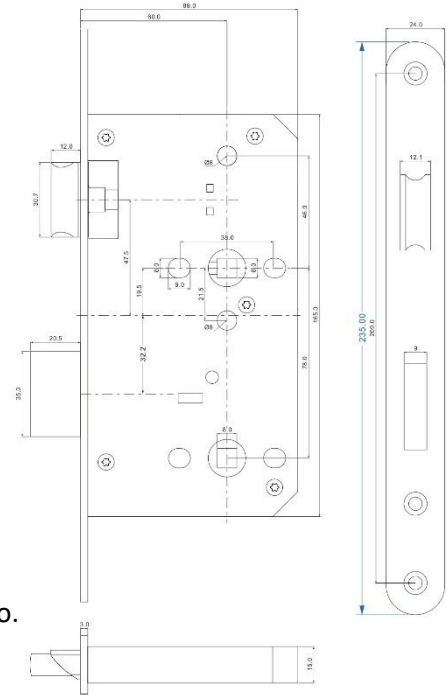




CERRADURA EMBUTIR MOD.812



Características

Cerradura de embutir para baño tipo DIN para cilindro europeo.

Caja de acero templado, con agujeros para tornillos pasantes.

Frente y cerradero de acero inoxidable AISI304

Entrada 60mm

Distancia entre ejes 78mm

Nueca para manivela de 8mm

Reversible: No guarda mano.

Canto redondo

Una vuelta de palanca

Ha superado las pruebas de conformidad según BS EN12209:2003

3 X 9 1 0 G - B 0 2 0

Ha superado ensayo de resistencia al fuego según BS EN1634-1 en puertas de madera con una resistencia de 30, 60, 90 y 120 minutos y puertas de acero con una resistencia de 240 minutos.

Marcado CE: Certificado 0905-CPR-000347-03

Medida frente: 235x24mm

Acabado acero inoxidable satinado AISI304 y negro

Sistema de fijación

La fijación se realiza mediante tirafondos

Embalaje

Envase: 1 cerradura, 1 cerradero, cerradero de plástico

Embalaje: 20 envases

Garantía

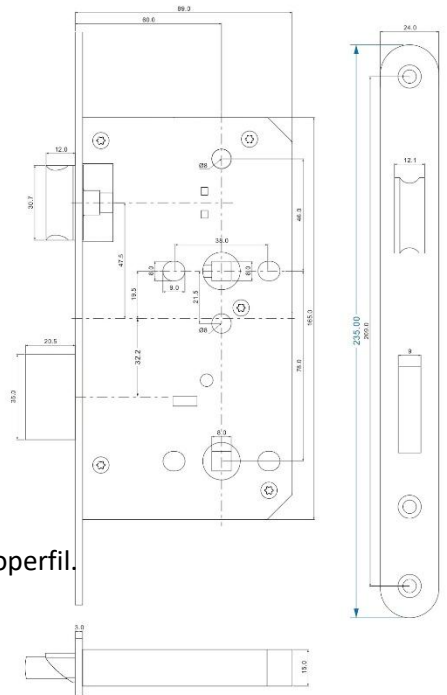
BrassOcho s.a. ha incorporado en su sistema de producción los procedimientos de la norma UNE EN ISO 9001

RECEPCIÓN DE PEDIDO-PRODUCCIÓN-INSPECCIÓN Y ENSAYO-TRAZABILIDAD-EXPEDICIÓN-FEED BACK

Para ello, cuenta con proveedores homologados y con su propio sistema de mejora. Esta garantía ampara los productos BRASSOCHO siempre y cuando se observen las condiciones de montaje, uso y mantenimiento correctas y cuando no sean alteradas las características físico-químicas del producto.



FECHADURA DE EMBUTIR MOD.812



Características

- Fechadura de embutir para casa de banho, tipo DIN, para cilindro europerfil.
- Caixa em aço temperado, com orifícios para parafusos passantes.
- Testa e contra testa em aço inoxidável AISI 304.
- Entrada de 60 mm.
- Distância entre eixos: 78 mm.
- Quadrado para maçaneta de 8 mm.
- Reversível: não requer mão específica.
- Testa redonda.
- Ação com um só giro do trinco.
- Aprovada nos ensaios de conformidade segundo BS EN 12209:2003.

3 X 9 1 0 6 - B 0 2 0

Aprovada em ensaios de resistência ao fogo segundo BS EN 1634-1, em portas de madeira com resistência de 30, 60, 90 e 120 minutos, e em portas de aço com resistência de 240 minutos.
Marcação CE: Certificado 0905-CPR-000347-03
Medidas da testa: 235x24 mm

Acabamento: aço inoxidável escovado AISI 304 e preto

Sistema de fixação

Fixação por meio de parafusos autorroscantes.

Embalagem

Conteúdo: 1 fechadura, 1 contra testa, 1 contra testa em plástico
Embalagem coletiva: 20 unidades

Garantia

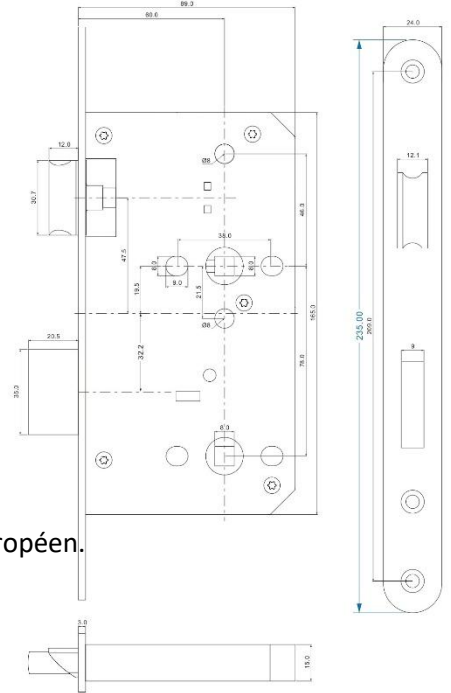
A BrassOcho S.A. incorporou no seu sistema de produção os procedimentos da norma UNE EN ISO 9001:

RECEPÇÃO DE ENCOMENDAS - PRODUÇÃO - INSPEÇÃO E ENSAIOS - RASTREABILIDADE - EXPEDIÇÃO – FEEDBACK

Para tal, conta com fornecedores homologados e com um sistema próprio de melhoria contínua. Esta garantia cobre os produtos BRASSOCHO desde que sejam respeitadas as condições corretas de montagem, utilização e manutenção, e que não sejam alteradas as características físico-químicas do produto.



SERRURE À MORTAISER MOD.812



Caractéristiques

Serrure à mortaiser pour salle de bains, type DIN, pour cylindre européen.

Boîtier en acier trempé, avec perçages pour vis traversantes.

Têtière et gâche en acier inoxydable AISI 304.

Entraxe : 60 mm.

Entraxe entre axes : 78 mm.

Carré de béquille : 8 mm.

Réversible : convient aux portes main droite et main gauche.

Têtière arrondie.

Un seul tour de pêne.

Conforme aux exigences de la norme BS EN 12209:2003.

Réussit les essais de résistance au feu selon la norme BS EN 1634-1, sur portes en bois (30, 60, 90 et 120 minutes) et portes en acier (240 minutes).

Marquage CE : Certificat 0905-CPR-000347-03

3 X 9 1 0 G - B 0 2 0

Dimensions de la têtière : 235x24 mm

Finition : acier inoxydable brossé AISI 304 et noir

Système de fixation

Fixation par vis à bois.

Emballage

Contenu : 1 serrure, 1 gâche, 1 gâche en plastique

Conditionnement : 20 unités

Garantie

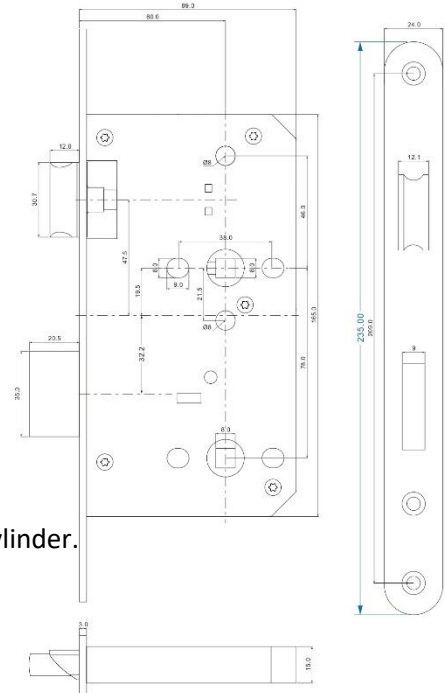
BrassOcho S.A. a intégré dans son système de production les procédures de la norme UNE EN ISO 9001:

RÉCEPTION DE LA COMMANDE - PRODUCTION - INSPECTION ET ESSAIS - TRAÇABILITÉ - EXPÉDITION – FEEDBACK

Elle s'appuie sur des fournisseurs homologués et son propre système d'amélioration continue. Cette garantie couvre les produits BRASSOCHO à condition de respecter les conditions de montage, d'utilisation et d'entretien correctes, et que les caractéristiques physico-chimiques du produit ne soient pas altérées.



MORTISE LOCK MOD.812



Features

- DIN mortise lock for bathroom use, suitable for Euro profile cylinder.
- Hardened steel case, with through-screw holes.
- Stainless steel faceplate and strike plate (AISI 304).
- Backset: 60 mm
- Centres: 78 mm
- Spindle size: 8 mm
- Reversible: non-handed.
- Rounded faceplate.
- Single turn latch operation.
- Conforms to BS EN 12209:2003.
- Successfully tested for fire resistance in accordance with BS EN 1634-1 on timber doors (30, 60, 90 and 120 minutes) and steel doors (240 minutes).
- CE marking: Certificate 0905-CPR-000347-03

3 X 9 1 0 G - B 0 2 0

Faceplate dimensions: 235x24 mm

Finish: satin stainless steel AISI 304 and black

Fixing system

Fixed using wood screws.

Packaging

Contents: 1 lock, 1 strike plate, 1 plastic strike plate

Pack quantity: 20 units

Warranty

BrassOcho S.A. has implemented UNE EN ISO 9001 procedures in its production system:

ORDER RECEIPT – PRODUCTION – INSPECTION & TESTING – TRACEABILITY – SHIPPING – FEEDBACK

It relies on approved suppliers and its own continuous improvement system. This warranty covers BRASSOCHO products, provided correct installation, use, and maintenance conditions are met and the product's physical-chemical properties remain unaltered.