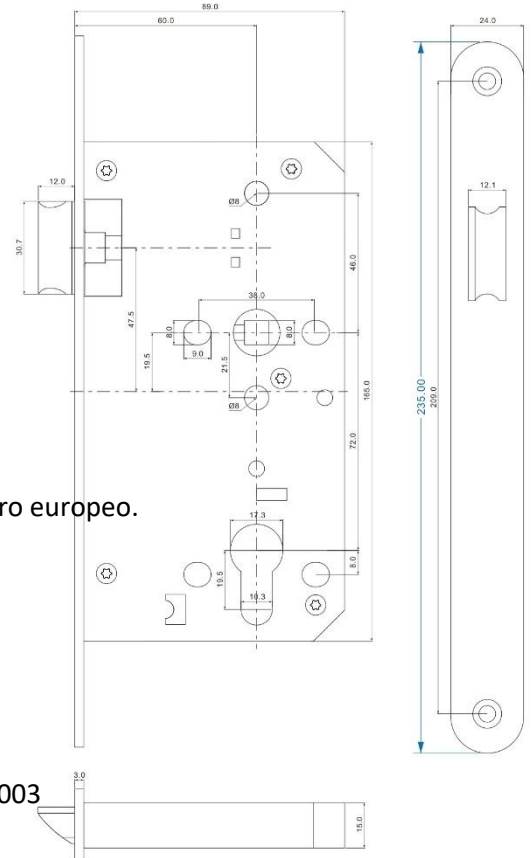




CERRADURA DE EMBUTIR PUERTA DE PASO MOD.811



Características

Cerradura de embutir para puerta de paso tipo DIN para cilindro europeo.

Caja de acero templado, con agujeros para tornillos pasantes.

Frente y cerradero fabricado en acero inoxidable AISI304

Entrada 60mm

Distancia entre ejes 72mm

Nueca para manivela de 8mm

Reversible: No guarda mano.

Canto redondo

Ha superado las pruebas de conformidad según BS EN12209:2003

3 X 9 1 0 G - B 0 2 0

Ha superado ensayo de resistencia al fuego según BS EN1634-1 en puertas de madera con una resistencia de 30, 60, 90 y 120 minutos y puertas de acero con una resistencia de 240 minutos.

Marcado CE: Certificado 0905-CPR-000347-03

Medida frente: 235x24mm

Acabado

Acero inoxidable satinado AISI304 y negro

Sistema de fijación

La fijación se realiza mediante tirafondos

Embalaje

Envase: 1 cerradura, 1 cerradero, cerradero de plástico para interior del marco

Embalaje: 20 envases

Garantía

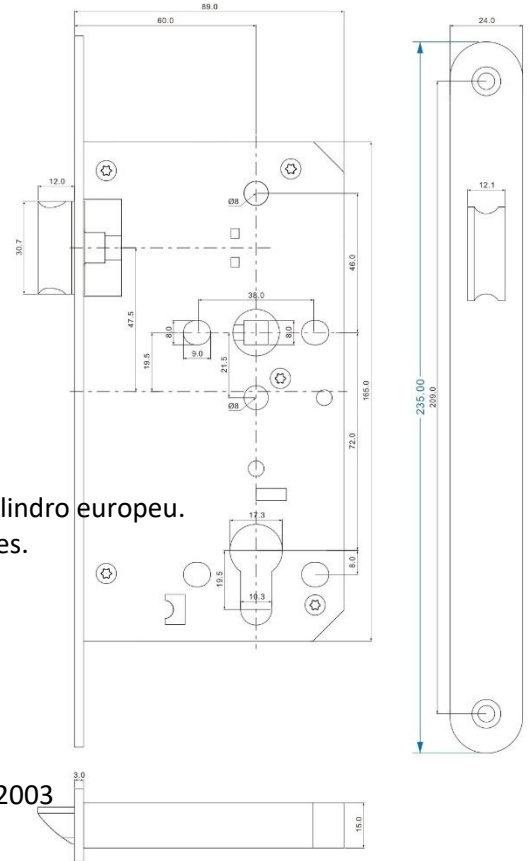
BrassOcho s.a. ha incorporado en su sistema de producción los procedimientos de la norma UNE EN ISO 9001

RECEPCIÓN DE PEDIDO-PRODUCCIÓN-INSPECCIÓN Y ENSAYO-TRAZABILIDAD-EXPEDICIÓN-FEED BACK

Para ello, cuenta con proveedores homologados y con su propio sistema de mejora. Esta garantía ampara los productos BRASSOCHO siempre y cuando se observen las condiciones de montaje, uso y mantenimiento correctas y cuando no sean alteradas las características físico-químicas del producto.



FECHADURA DE EMBUTIR PARA PORTA DE PASSAGEM MOD.811



Características

Fechadura de embutir para porta de passagem tipo DIN para cilindro europeu.

Caixa em aço temperado, com orifícios para parafusos passantes.

Frente e contraferro fabricados em aço inoxidável AISI 304

Entrada: 60 mm

Distância entre eixos: 72 mm

Quadrado para maçaneta de 8 mm

Reversível: não distingue lado de abertura.

Testa redonda

Aprovada nos ensaios de conformidade segundo BS EN 12209:2003

3 X 9 1 0 G - B 0 2 0

Aprovada no ensaio de resistência ao fogo segundo BS EN 1634-1 em portas de madeira com resistência de 30, 60, 90 e 120 minutos e portas de aço com resistência de 240 minutos.

Marcação CE: Certificado 0905-CPR-000347-03

Medida da testa: 235x24 mm

Acabamento:

Aço inoxidável escovado AISI 304 e preto

Sistema de fixação

Fixação através de parafusos autorroscantes

Embalagem

Unidade: 1 fechadura, 1 contraferro, contraferro em plástico para interior do aro

Embalagem: 20 unidades

Garantia

A BrassOcho S.A. incorporou no seu sistema de produção os procedimentos da norma UNE EN ISO 9001:

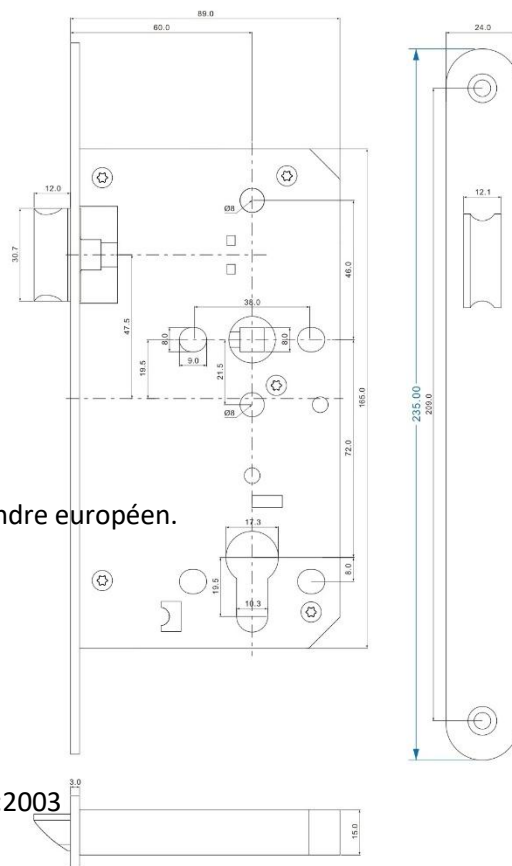
RECEPÇÃO DE ENCOMENDAS - PRODUÇÃO - INSPEÇÃO E ENSAIOS - RASTREABILIDADE - EXPEDIÇÃO – FEEDBACK

Para tal, conta com fornecedores homologados e com um sistema próprio de melhoria contínua. Esta garantia cobre os produtos BRASSOCHO desde que sejam respeitadas as condições corretas de montagem, utilização e manutenção, e que não sejam alteradas as características físico-químicas do produto.



BRASSOCHO

SERRURE À MORTAISER POUR PORTE DE PASSAGE MOD.811



Caractéristiques

Serrure à mortaiser pour porte de passage type DIN avec cylindre européen.

Boîtier en acier trempé, avec trous pour vis traversantes.

Têtière et gâche en acier inoxydable AISI 304

Entraxe: 60 mm

Entraxe béquille-cylindre: 72 mm

Carré de béquille de 8 mm

Réversible : ne dépend pas du sens d'ouverture.

Têtière arrondie

A réussi les essais de conformité selon la norme BS EN 12209:2003

3 X 9 1 0 G - B 0 2 0

A réussi l'essai de résistance au feu selon la norme BS EN 1634-1 sur portes en bois (résistance de 30, 60, 90 et 120 minutes) et sur portes en acier (résistance de 240 minutes).

Marquage CE : Certificat 0905-CPR-000347-03

Dimensions de la têtière : 235x24 mm

Finition :

Acier inoxydable satiné AISI 304 et noir

Système de fixation

Fixation par vis à bois

Emballage

Contenu : 1 serrure, 1 gâche, 1 gâchette en plastique pour intérieur de cadre

Conditionnement : 20 unités

Garantie

BrassOcho S.A. a intégré dans son système de production les procédures de la norme UNE EN ISO 9001:

RÉCEPTION DE LA COMMANDE - PRODUCTION - INSPECTION ET ESSAIS - TRAÇABILITÉ - EXPÉDITION – FEEDBACK

Elle s'appuie sur des fournisseurs homologués et son propre système d'amélioration continue. Cette garantie couvre les produits BRASSOCHO à condition de respecter les conditions de montage, d'utilisation et d'entretien correctes, et que les caractéristiques physico-chimiques du produit ne soient pas altérées.



MORTISE LOCK FOR PASSAGE DOORS MOD.811



Features

- Mortise lock for passage doors, DIN type, for Euro-profile cylinder.
- Hardened steel case with through-screw holes.
- Faceplate and strike plate made of AISI 304 stainless steel
- Backset: 60 mm
- Centres (handle to cylinder): 72 mm
- Spindle size: 8 mm
- Non-handed: suitable for left or right-hand doors.
- Rounded faceplate
- Compliant with BS EN 12209:2003 standards

3 X 9 1 0 G - B 0 2 0

Fire resistance tested according to BS EN 1634-1 on wooden doors (30, 60, 90, and 120 minutes) and steel doors (240 minutes).

CE marking: Certificate 0905-CPR-000347-03

Faceplate dimensions: 235x24 mm

Finish: satin stainless steel AISI 304 and black

Fixing system

Fixed with wood screws

Packaging

Unit includes: 1 lock, 1 strike plate, 1 plastic strike for frame interior

Packaging: 20 units

Warranty

BrassOcho S.A. has implemented UNE EN ISO 9001 procedures in its production system:

ORDER RECEIPT – PRODUCTION – INSPECTION & TESTING – TRACEABILITY – SHIPPING – FEEDBACK

It relies on approved suppliers and its own continuous improvement system. This warranty covers BRASSOCHO products, provided correct installation, use, and maintenance conditions are met and the product's physical-chemical properties remain unaltered.

