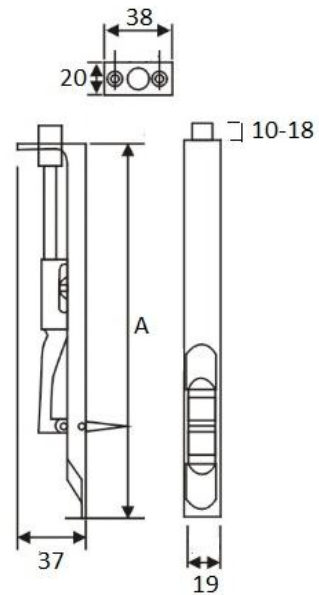




PASADOR DE EMBUTIR MOD.6



Características

Pasador fabricado en zamak.

Fleje de acero templado para dar flexibilidad a la hora de accionar la palanca

Palanca de zamak

Placa de acero para fijar en el suelo o en la parte superior del marco de la puerta. Dicha placa tiene un agujero donde entra el bulón.

Medidas

Largos: 150mm - 200mm - 250mm - 300mm

Ancho 19mm aprox.

Fondo 37mm aprox.

Acabado

Ofrecen una excelente resistencia a la corrosión:

- Níquel

Funcionamiento

El fleje está unido al bulón y a la palanca. Al accionar la palanca el bulón sale hacia fuera para anclarse en el suelo o en la parte superior del marco de la puerta.

Sistema de fijación

La fijación se realiza mediante tirafondos

Embalaje

Envase: 2 uds.

Embalaje: 100 uds.

Garantía

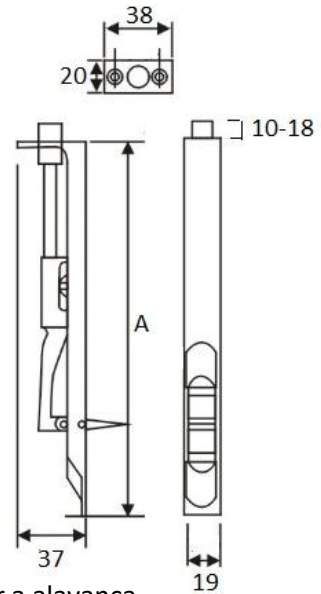
BrassOcho s.a. ha incorporado en su sistema de producción los procedimientos de la norma UNE EN ISO 9001

RECEPCIÓN DE PEDIDO-PRODUCCIÓN-INSPECCIÓN Y ENSAYO-TRAZABILIDAD-EXPEDICIÓN-FEED BACK

Para ello, cuenta con proveedores homologados y con su propio sistema de mejora. Esta garantía ampara los productos BRASSOCHO siempre y cuando se observen las condiciones de montaje, uso y mantenimiento correctas y cuando no sean alteradas las características físico-químicas del producto.



TRINCO DE EMBUTIR MOD. 6



Características

Trinco fabricado em zamak.

Lâmina de aço temperado para proporcionar flexibilidade ao acionar a alavanca.

Alavanca em zamak.

Placa de aço para fixação no chão ou na parte superior do aro da porta. Esta placa tem um orifício onde encaixa o pino.

Medidas

Comprimentos: 150 mm - 200 mm - 250 mm - 300 mm

Largura: aprox. 19 mm

Profundidade: aprox. 37 mm

Acabamento

Excelente resistência à corrosão:

– Níquel

Funcionamento

A lâmina está ligada ao pino e à alavanca. Ao acionar a alavanca, o pino desliza para fora e se fixa no chão ou na parte superior do aro da porta.

Sistema de fixação

A fixação é feita com parafusos de madeira.

Embalagem

Unidade de venda: 2 unid.

Embalagem exterior: 100 unid.

Garantia

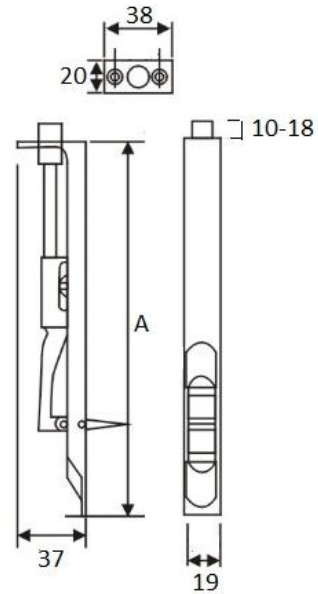
A BrassOcho S.A. incorporou no seu sistema de produção os procedimentos da norma UNE EN ISO 9001:

RECEÇÃO DE ENCOMENDA – PRODUÇÃO – INSPEÇÃO E ENSAIOS – RASTREABILIDADE – EXPEDIÇÃO – FEEDBACK

Para tal, conta com fornecedores homologados e com um sistema próprio de melhoria contínua. Esta garantia cobre os produtos BRASSOCHO desde que sejam respeitadas as condições corretas de montagem, uso e manutenção, e que não sejam alteradas as características físico-químicas do produto.



VERROU À ENCASTRER MOD. 6



Caractéristiques

Verrou fabriqué en zamak.

Lame en acier trempé offrant de la flexibilité lors de l'activation du levier.

Levier en zamak.

Plaque en acier à fixer au sol ou sur la partie supérieure du dormant de la porte. Cette plaque comporte un trou dans lequel s'insère le pêne.

Dimensions

Longueurs : 150 mm · 200 mm · 250 mm · 300 mm

Largeur: env. 19 mm

Profondeur : env. 37 mm

Finition

Excellente résistance à la corrosion:

– Nickel

Fonctionnement

La lame est reliée au pêne et au levier. En actionnant le levier, le pêne sort pour se fixer au sol ou en haut du dormant de la porte.

Système de fixation

Fixation par vis à bois.

Emballage

Unité de vente: 2 unités

Carton : 100 unités

Garantie

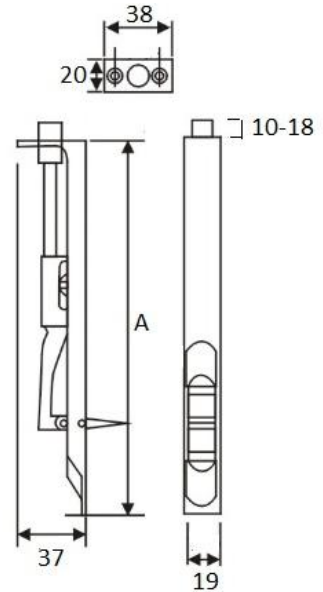
BrassOcho S.A. a intégré dans son système de production les procédures de la norme UNE EN ISO 9001 :

RÉCEPTION DE COMMANDE – PRODUCTION – CONTRÔLE ET ESSAIS – TRAÇABILITÉ – EXPÉDITION – RETOURS D'INFORMATION

Elle s'appuie sur des fournisseurs agréés et un système propre d'amélioration continue. Cette garantie couvre les produits BRASSOCHO, à condition que les conditions correctes de montage, d'utilisation et d'entretien soient respectées, et que les caractéristiques physico-chimiques du produit ne soient pas altérées.



FLUSH BOLT MOD. 6



Features

Latch made of zamak.

Tempered steel spring providing flexibility when operating the lever.

Lever made of zamak.

Steel plate for floor or top frame mounting. The plate includes a hole for the bolt to fit into.

Dimensions

Lengths: 150 mm · 200 mm · 250 mm · 300 mm

Width: approx. 19 mm

Depth: approx. 37 mm

Finish

Excellent corrosion resistance:

– Nickel

Operation

The spring is connected to both the bolt and the lever. When the lever is activated, the bolt extends outward to anchor into the floor or the top of the door frame.

Fixing system

Fixing with wood screws.

Packaging

Unit pack: 2 pcs

Outer box: 100 pcs

Warranty

BrassOcho S.A. has implemented UNE EN ISO 9001 procedures in its production system:

ORDER RECEIPT – PRODUCTION – INSPECTION AND TESTING – TRACEABILITY – SHIPPING – FEEDBACK

The company works with approved suppliers and its own continuous improvement system. This warranty covers BRASSOCHO products as long as correct installation, use, and maintenance conditions are met, and the product's physico-chemical properties are not altered.