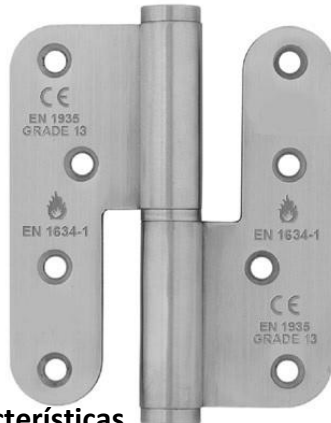




PERNIO MOD.589 CE ACERO INOXIDABLE AISI 304



Características

Pernio en acero inoxidable AISI 304 para puertas de madera.

Guarda mano.

Grado 13

Ha superado las pruebas de conformidad según EN1935:2002 + AC:2003

Marcado CE: Certificado POCE190906007KRS

4	7	6	1	1	4	0	13
---	---	---	---	---	---	---	----

Ha superado ensayo de resistencia al fuego según EN1634:2014 + A1:2018 en puertas de madera con una resistencia de 30 y 60 minutos

Test fuego: Certificado POCE190927030BRS

Medidas

100 x 86 x 3.0 mm

Canto redondo

Acabado acero inoxidable AISI 304

Es un acero austenítico (18% cromo, 8% níquel). Ofrece una excelente resistencia a la corrosión.

Sistema de fijación

La fijación se realiza mediante tirafondos.

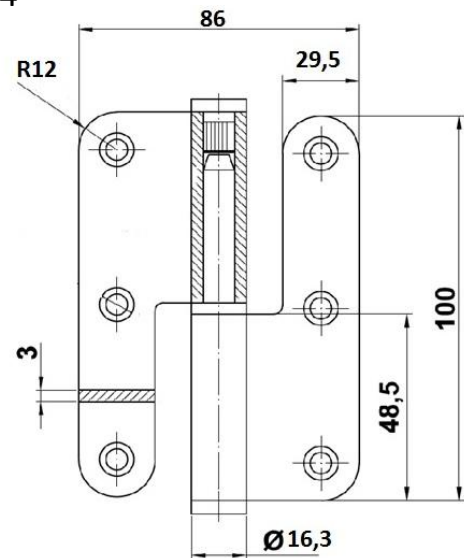
Embalaje

Envase: 10 pernios por envase

Embalaje: 10 envases

Garantía

BrassOcho s.a. ha incorporado en su sistema de producción los procedimientos de la norma UNE EN ISO 9001

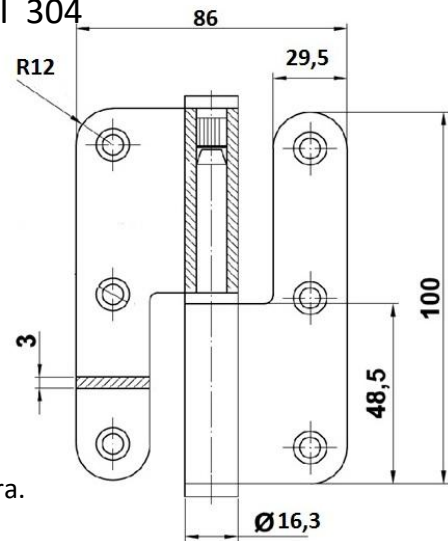
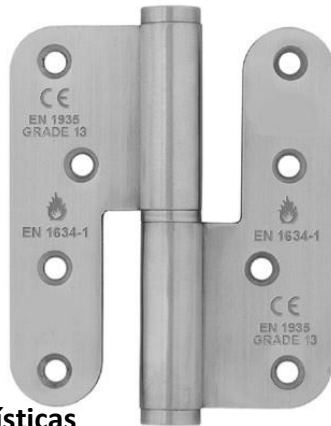


RECEPCIÓN DE PEDIDO-PRODUCCIÓN-INSPECCIÓN Y ENSAYO-TRAZABILIDAD-EXPEDICIÓN-FEEDBACK

Para ello, cuenta con proveedores homologados y con su propio sistema de mejora. Esta garantía ampara los productos BRASSOCHO siempre y cuando se observen las condiciones de montaje, uso y mantenimiento correctas y cuando no sean alteradas las características físico-químicas del producto.



DOBRADIÇA MOD. 589 CE AÇO INOXIDÁVEL AISI 304



Características

Dobradiça em aço inoxidável AISI 304 para portas de madeira.

Com mão definida.

Grau 13

Superou os ensaios de conformidade segundo a norma EN1935:2002 + AC:2003

Marcação CE: Certificado POCE190906007KRS

4	7	6	1	1	4	0	13
---	---	---	---	---	---	---	----

Superou o ensaio de resistência ao fogo segundo a norma EN1634:2014 + A1:2018 em portas de madeira com resistência de 30 e 60 minutos

Teste de fogo: Certificado POCE190927030BRS

Medidas

100 x 86 x 3.0 mm

Cantoneira arredondada

Acabamento aço inoxidável AISI 304

É um aço austenítico (18% de cromo, 8% de níquel). Oferece uma excelente resistência à corrosão.

Sistema de fixação

A fixação é feita através de parafusos autorroscantes.

Embalagem

Unidade: 10 dobradiças por embalagem

Caixa: 10 embalagens

Garantia

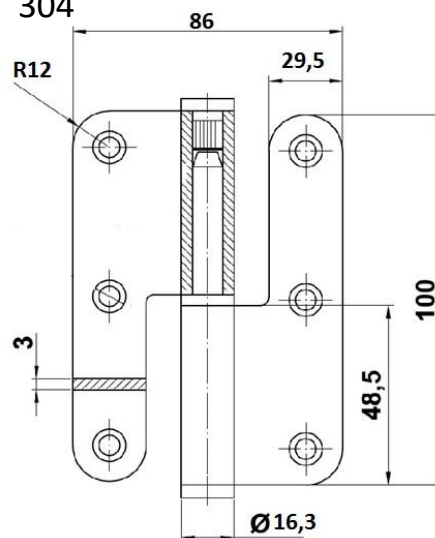
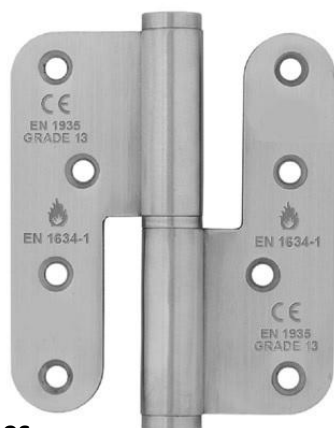
A BrassOcho S.A. incorporou no seu sistema de produção os procedimentos da norma UNE EN ISO 9001

RECEÇÃO DE ENCOMENDAS – PRODUÇÃO – INSPEÇÃO E ENSAIO – RASTREABILIDADE – EXPEDIÇÃO – FEEDBACK

Para tal, conta com fornecedores homologados e com um sistema próprio de melhoria contínua. Esta garantia abrange os produtos BRASSOCHO desde que sejam respeitadas as condições corretas de montagem, utilização e manutenção, e não sejam alteradas as características físico-químicas do produto.



CHARNIÈRE MOD. 589 CE ACIER INOXYDABLE AISI 304



Caractéristiques

Charnière en acier inoxydable AISI 304 pour portes en bois.

Avec sens d'ouverture défini.

Grade 13

A réussi les essais de conformité selon la norme EN1935:2002 + AC:2003

Marquage CE : Certificado POCE190906007KRS

4	7	6	1	1	4	0	13
---	---	---	---	---	---	---	----

A réussi l'essai de résistance au feu selon la norme EN1634:2014 + A1:2018 sur portes en bois avec une résistance de 30 et 60 minutes

Test feu : Certificat POCE190927030BRS

Dimensions

100 x 86 x 3.0 mm

Coins arrondis

Finition acier inoxydable AISI 304

Il s'agit d'un acier austénitique (18 % de chrome, 8 % de nickel). Il offre une excellente résistance à la corrosion.

Système de fixation

La fixation se fait au moyen de vis à bois.

Emballage

Unité : 10 charnières par emballage

Carton : 10 emballages

Garantie

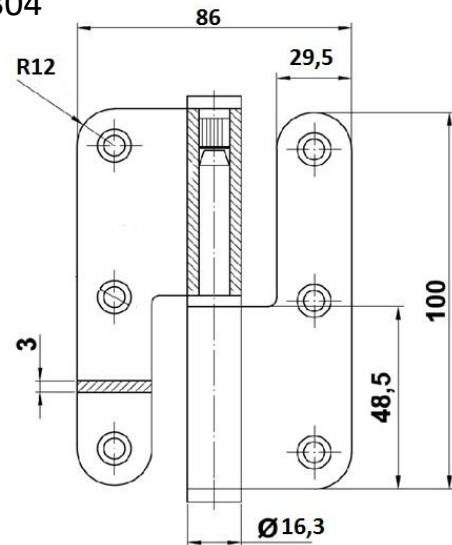
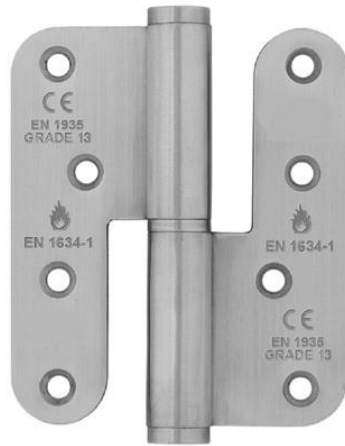
BrassOcho S.A. a intégré dans son système de production les procédures de la norme UNE EN ISO 9001

RÉCEPTION DE COMMANDE – PRODUCTION – CONTRÔLE ET ESSAIS – TRAÇABILITÉ – EXPÉDITION – RETOUR D'INFORMATION

Pour cela, elle s'appuie sur des fournisseurs homologués et sur son propre système d'amélioration continue. Cette garantie couvre les produits BRASSOCHO, à condition que les conditions de montage, d'utilisation et d'entretien soient respectées, et que les caractéristiques physico-chimiques du produit ne soient pas altérées.



HINGE MOD. 589 CE STAINLESS STEEL AISI 304



Features

Stainless steel AISI 304 hinge for wooden doors.

Handed.

Grade 13

Passed conformity tests according to EN1935:2002 + AC:2003

CE marking: Certificate POCE190906007KRS

4	7	6	1	1	4	0	13
---	---	---	---	---	---	---	----

Passed fire resistance test according to EN1634:2014 + A1:2018 on wooden doors with 30 and 60 minutes resistance

Fire test: Certificate POCE190927030BRS

Dimensions

100 x 86 x 3.0 mm

Rounded corner

Finish Stainless steel AISI 304

It is an austenitic steel (18% chromium, 8% nickel). It offers excellent corrosion resistance.

Fixing system

Fixing is done using wood screws.

Packaging

Unit: 10 hinges per package

Box: 10 packages

Warranty

BrassOcho S.A. has implemented production procedures in accordance with the UNE EN ISO 9001 standard

ORDER RECEIPT – PRODUCTION – INSPECTION AND TESTING – TRACEABILITY – SHIPPING – FEEDBACK

To this end, it works with approved suppliers and operates its own continuous improvement system. This warranty covers BRASSOCHO products, provided that proper installation, use, and maintenance conditions are met, and the product's physical and chemical properties are not altered.