



BRASSOCHO

TOPE DE PUERTA MOD.526



Descripción y características

Tope de puerta semicilíndrico con goma

Fabricado en zamak

Goma para frenar el impacto ante la apertura de la puerta

Adhesivo 3M

Medidas

Diámetro: 45mm

Alto: 25mm

Acabado

Níquel.

Acero inoxidable

Ofrece una gran resistencia a la corrosión

Fabricación

Mecanizado y Lijado

Sistema de fijación

Mediante adhesivo 3M

Embalaje

Envase: 20 unidades por envase

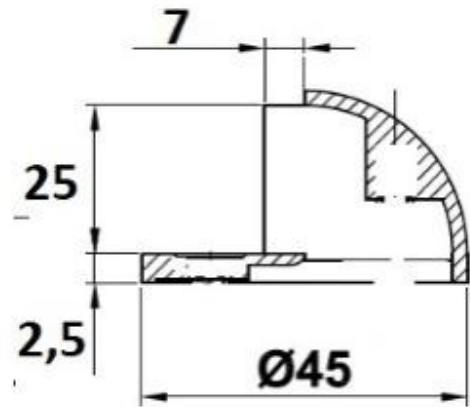
Embalaje: 200 unidades por embalaje

Garantía

BrassOcho s.a. ha incorporado en su sistema de producción los procedimientos de la norma UNE EN ISO 9001

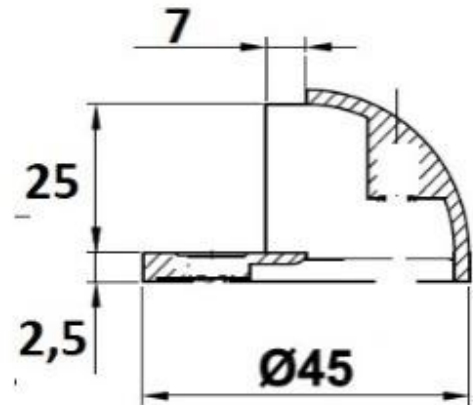
RECEPCIÓN DE PEDIDO-PRODUCCIÓN-INSPECCIÓN Y ENSAYO-TRAZABILIDAD-EXPEDICIÓN-FEED BACK

Para ello, cuenta con proveedores homologados y con su propio sistema de mejora. Esta garantía ampara los productos BRASSOCHO siempre y cuando se observen las condiciones de montaje, uso y mantenimiento correctas y cuando no sean alteradas las características físico-químicas del producto.





TOPE DE PORTA MOD.526



Descrição e características

Tope de porta semicilíndrico com borracha
Fabricado em zamak
Borracha que amortece o impacto da porta ao abrir
Adesivo 3M

Medidas

Diâmetro: 45 mm
Altura: 25 mm

Acabamento

Níquel
Aço inoxidável
Oferece excelente resistência à corrosão

Fabrico

Mecanizado e lixado

Sistema de fixação

Fixação com adesivo 3M

Embalagem

Unidade de venda: 20 unidades por embalagem
Embalagem exterior: 200 unidades

Garantia

A Brassocho S.A. incorporou no seu sistema de produção os procedimentos da norma UNE EN ISO 9001:

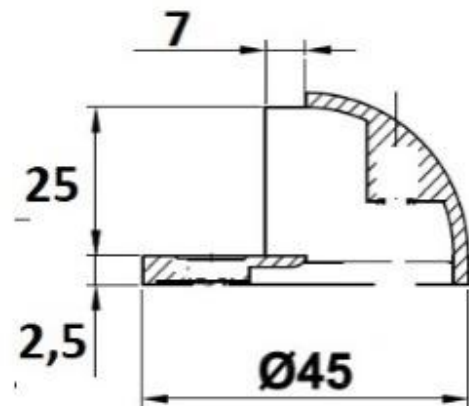
RECEÇÃO DE ENCOMENDA – PRODUÇÃO – INSPEÇÃO E ENSAIOS – RASTREABILIDADE – EXPEDIÇÃO – FEEDBACK

Conta com fornecedores homologados e um sistema próprio de melhoria contínua. Esta garantia cobre os produtos BRASSOCHO desde que sejam respeitadas as condições corretas de montagem, uso e manutenção, e que não sejam alteradas as características físico-químicas do produto.



BRASSOCHO

BUTÉE DE PORTE MOD.526



Description et caractéristiques

Butée de porte semi-cylindrique avec caoutchouc

Fabriquée en zamak

Le caoutchouc absorbe les chocs à l'ouverture de la porte

Adhésif 3M

Dimensions

Diamètre : 45 mm

Hauteur : 25 mm

Finition

Nickel

Acier inoxydable

Offre une excellente résistance à la corrosion

Fabrication

Usinage et polissage

Système de fixation

Fixation par adhésif 3M

Emballage

Unité de vente: 20 unités par boîte

Carton : 200 unités

Garantie

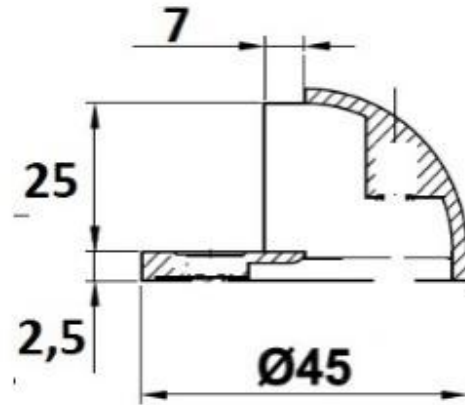
BrassOcho S.A. a intégré dans son système de production les procédures de la norme UNE EN ISO 9001:

RÉCEPTION DE COMMANDE – PRODUCTION – CONTRÔLE ET ESSAIS – TRAÇABILITÉ – EXPÉDITION – RETOURS D'INFORMATION

Elle s'appuie sur des fournisseurs agréés et sur son propre système d'amélioration continue. Cette garantie couvre les produits BRASSOCHO à condition que les conditions correctes de montage, d'utilisation et d'entretien soient respectées, et que les caractéristiques physico-chimiques du produit ne soient pas altérées.



DOOR STOPPER MOD.526



Description and features

Semi-cylindrical door stopper with rubber
Made of zamak
Rubber inserts cushions door impact when opening
3M adhesive

Dimensions

Diameter: 45 mm
Height: 25 mm

Finish

Nickel
Stainless steel
Provides excellent corrosion resistance

Manufacturing

Machined and polished

Fixing system

Fixed with 3M adhesive

Packaging

Sales unit: 20 units per pack
Outer packaging: 200 units

Warranty

BrassOcho S.A. has incorporated the UNE EN ISO 9001 procedures into its production system:

ORDER RECEIPT – PRODUCTION – INSPECTION AND TESTING – TRACEABILITY – SHIPPING – FEEDBACK

It works with certified suppliers and maintains its own continuous improvement system. This warranty covers BRASSOCHO products provided that the proper installation, usage, and maintenance conditions are met and the product's physico-chemical properties are not altered.