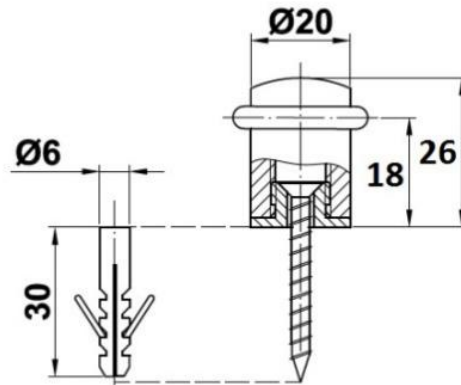




TOPE PUERTA MOD.521



Descripción y características

Tope de puerta con junta tórica

Fabricado en aluminio

Junta tórica para frenar el impacto ante la apertura de la puerta

Medidas

diámetro: 20mm

Largo: 26mm

Acabado

Aluminio níquel-latón brillo-bronce-negro- cromo brillo- acero inoxidable.

Ofrece una gran resistencia a la corrosión

Fabricación

Mecanizado y Lijado

Sistema de fijación

Una pequeña pieza se fija al suelo mediante tirafondo. El tope se rosca a esa pequeña pieza hasta quedar bien anclado.

Embalaje

Envase: 50 unidades por envase

Embalaje: 300 unidades por embalaje

Garantía

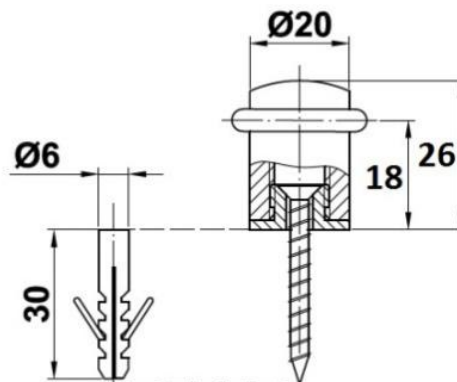
BrassOcho s.a. ha incorporado en su sistema de producción los procedimientos de la norma UNE EN ISO 9001

RECEPCIÓN DE PEDIDO-PRODUCCIÓN-INSPECCIÓN Y ENSAYO-TRAZABILIDAD-EXPEDICIÓN-FEEDBACK

Para ello, cuenta con proveedores homologados y con su propio sistema de mejora. Esta garantía ampara los productos BRASSOCHO siempre y cuando se observen las condiciones de montaje, uso y mantenimiento correctas y cuando no sean alteradas las características físico-químicas del producto.



TOPE DE PORTA MOD.521



Descrição e características

Topo de porta com junta tórica

Fabricado em alumínio

Junta tórica que amortece o impacto da abertura da porta

Medidas

Diâmetro: 20 mm

Comprimento: 26 mm

Acabamento

Alumínio · Níquel · Latonado brilho · Bronze · Preto · Cromado brilho · Aço inoxidável

Oferece excelente resistência à corrosão

Fabrico

Mecanizado e lixado

Sistema de fixação

Uma pequena peça é fixada ao chão com um parafuso. O topo é enroscado nessa peça até ficar firmemente ancorado.

Embalagem

Unidade de venda: 50 unidades por embalagem

Embalagem exterior: 300 unidades

Garantia

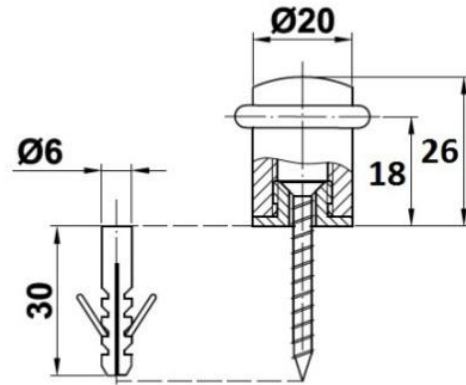
A BrassOcho S.A. incorporou no seu sistema de produção os procedimentos da norma UNE EN ISO 9001:

RECEÇÃO DE ENCOMENDA – PRODUÇÃO – INSPEÇÃO E ENSAIOS – RASTREABILIDADE – EXPEDIÇÃO – FEEDBACK

Para tal, conta com fornecedores homologados e com um sistema próprio de melhoria contínua. Esta garantia cobre os produtos BRASSOCHO desde que sejam respeitadas as condições corretas de montagem, uso e manutenção, e que não sejam alteradas as características físico-químicas do produto.



BUTÉE DE PORTE MOD.521



Description et caractéristiques

Butée de porte avec joint torique

Fabriquée en aluminium

Le joint torique absorbe l'impact lors de l'ouverture de la porte

Dimensions

Diamètre : 20 mm

Longueur : 26 mm

Finition

Aluminium · Nickel · Laiton brillant · Bronze · Noir · Chrome brillant · Acier inoxydable

Offre une excellente résistance à la corrosion

Fabrication

Usinage et polissage

Système de fixation

Une petite pièce est fixée au sol à l'aide d'une vis. La butée se visse sur cette pièce jusqu'à être solidement ancrée.

Emballage

Unité de vente : 50 unités par boîte

Carton : 300 unités

Garantie

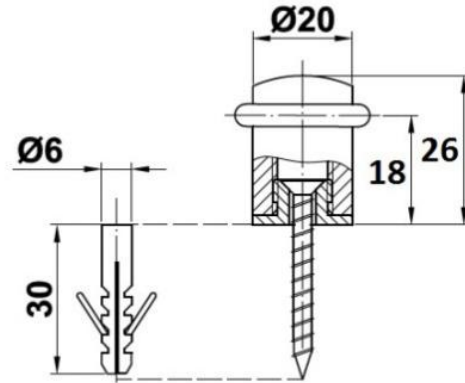
BrassOcho S.A. a intégré dans son système de production les procédures de la norme UNE EN ISO 9001:

RÉCEPTION DE COMMANDE – PRODUCTION – CONTRÔLE ET ESSAIS – TRAÇABILITÉ – EXPÉDITION – RETOURS D'INFORMATION

Elle s'appuie sur des fournisseurs agréés et sur son propre système d'amélioration continue. Cette garantie couvre les produits BRASSOCHO à condition que les conditions correctes de montage, d'utilisation et d'entretien soient respectées et que les caractéristiques physico-chimiques du produit ne soient pas altérées.



DOOR STOPPER MOD.521



Description and features

Door stopper with O-ring

Made of aluminium

The O-ring dampens the impact when the door opens

Dimensions

Diameter: 20 mm

Length: 26 mm

Finish

Aluminium · Nickel · Polished brass · Bronze · Black · Bright chrome · Stainless steel

Offers excellent corrosion resistance

Manufacturing

Machined and polished

Fixing system

A small piece is screwed to the floor. The stopper is threaded onto this piece until securely anchored.

Packaging

Sales unit: 50 units per pack

Outer packaging: 300 units

Warranty

BrassOcho S.A. has incorporated the procedures of UNE EN ISO 9001 into its production system:

ORDER RECEIPT – PRODUCTION – INSPECTION AND TESTING – TRACEABILITY – SHIPPING – FEEDBACK

It relies on approved suppliers and its own continuous improvement system. This warranty covers BRASSOCHO products as long as proper installation, use and maintenance conditions are observed and the product's physico-chemical characteristics are not altered.