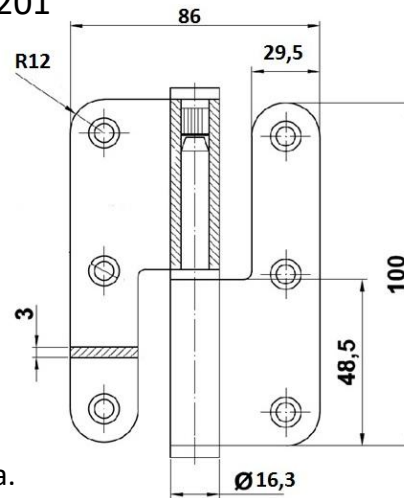




PERNIO MOD.519 ACERO INOXIDABLE AISI 201



Descripción y características

Pernio en acero inoxidable para puertas de madera.

Guarda mano.

Para uso en puertas de 80kg max.

Medidas

Largo: 100mm

Ancho: 86mm

Grosor: 3.0mm

Canto redondo

Acabado acero inoxidable AISI201

Es un acero con la siguiente composición

Cromo (Cr)	14% - 15%
Níquel (Ni)	0,5% - 1%
Carbono (C)	12% max

Fabricación

Mecanizado y Lijado

Sistema de fijación

La fijación se realiza mediante tirafondos.

Embalaje

Envase: 10 pernios por envase

Embalaje: 10 envases

Garantía

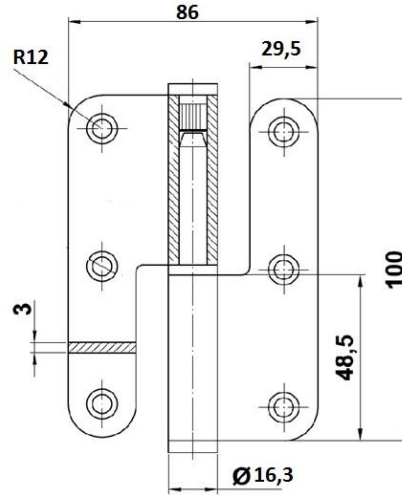
BrassOcho s.a. ha incorporado en su sistema de producción los procedimientos de la norma UNE EN ISO 9001

RECEPCIÓN DE PEDIDO-PRODUCCIÓN-INSPECCIÓN Y ENSAYO-TRAZABILIDAD-EXPEDICIÓN-FEEDBACK

Para ello, cuenta con proveedores homologados y con su propio sistema de mejora. Esta garantía ampara los productos BRASSOCHO siempre y cuando se observen las condiciones de montaje, uso y mantenimiento correctas y cuando no sean alteradas las características físico-químicas del producto.



PERNIO MOD. 519 AÇO INOXIDÁVEL AISI 201



Descrição e características

Pernio em aço inoxidável para portas de madeira.

Com definição de mão.

Para uso em portas até 80 kg máximo.

Medidas

Comprimento: 100 mm

Largura: 86 mm

Espessura: 3,0 mm

Canto redondo

Acabamento

Aço inoxidável AISI 201

Composição do aço:

Cromo (Cr): 14% - 15%

Níquel (Ni): 0,5% - 1%

Carbono (C): máximo 12%

Fabrico

Mecanizado e lixado

Sistema de fixação

A fixação é feita com parafusos de madeira.

Embalagem

Conteúdo: 10 pernios por embalagem

Embalagem: 10 embalagens

Garantia

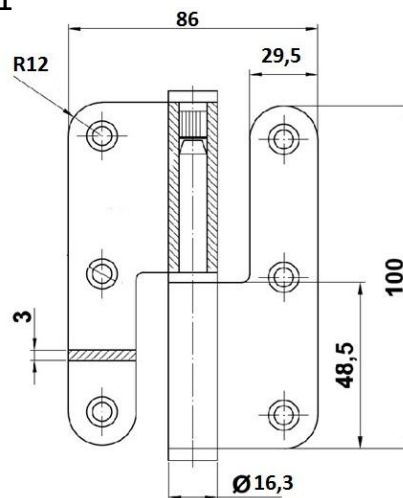
A BrassOcho S.A. incorporou no seu sistema de produção os procedimentos da norma UNE EN ISO 9001:

RECEÇÃO DE ENCOMENDA – PRODUÇÃO – INSPEÇÃO E ENSAIO – RASTREABILIDADE – EXPEDIÇÃO – FEEDBACK

Para tal, conta com fornecedores homologados e com o seu próprio sistema de melhoria contínua. Esta garantia cobre os produtos BRASSOCHO desde que sejam cumpridas as condições corretas de montagem, uso e manutenção, e que não sejam alteradas as características físico-químicas do produto.



PAUMELLE MOD. 519 ACIER INOXYDABLE AISI 201



Description et caractéristiques

Paumelle en acier inoxydable pour portes en bois.

Avec différenciation de main.

Pour utilisation sur portes jusqu'à 80 kg maximum.

Dimensions

Longueur : 100 mm

Largeur : 86 mm

Épaisseur : 3,0 mm

Angle arrondi

Finition

Acier inoxydable AISI 201

Composition de l'acier :

Chrome (Cr) : 14 % - 15 %

Nickel (Ni) : 0,5 % - 1 %

Carbone (C) : maximum 12 %

Fabrication

Usinage et ponçage

Système de fixation

Fixation par vis à bois.

Emballage

Contenu : 10 paumelles par boîte

Conditionnement : 10 boîtes

Garantie

BrassOcho S.A. a intégré dans son système de production les procédures de la norme UNE EN ISO 9001 :

RÉCEPTION DE COMMANDE – PRODUCTION – CONTRÔLE ET ESSAIS – TRAÇABILITÉ – EXPÉDITION – RETOUR D'INFORMATION

Pour cela, elle s'appuie sur des fournisseurs homologués et sur son propre système d'amélioration continue. Cette garantie couvre les produits BRASSOCHO à condition que les conditions de montage, d'utilisation et d'entretien soient respectées, et que les caractéristiques physico-chimiques du produit ne soient pas altérées.



HINGE MOD.519 STAINLESS STEEL AISI 201



Description and features

Stainless steel hinge for wooden doors.

Handed.

For use on doors up to 80 kg max.

Dimensions

Length: 100 mm

Width: 86 mm

Thickness: 3.0 mm

Rounded edge

Finish

Stainless steel AISI 201

Steel composition:

Chromium (Cr): 14% - 15%

Nickel (Ni): 0.5% - 1%

Carbon (C): max 12%

Manufacturing

Machining and sanding

Fixing system

Fixing is done using wood screws.

Packaging

Contents: 10 hinges per pack

Packaging: 10 packs

Warranty

BrassOcho S.A. has incorporated the procedures of the UNE EN ISO 9001 standard into its production system:

ORDER RECEIPT – PRODUCTION – INSPECTION AND TESTING – TRACEABILITY – DISPATCH – FEEDBACK

To achieve this, it works with approved suppliers and its own continuous improvement system. This warranty covers BRASSOCHO products provided that correct installation, use, and maintenance conditions are followed, and the physico-chemical properties of the product are not altered.

