



## PERNIO MOD.5062



### Características

Pernio de hierro para puertas de madera.

Guarda mano. Sin remate

Cumple todos los requisitos según ensayos bajo normativa UNE- EN 1935:2002

### Medidas

Largo: 100mm

Ancho: 55mm

Ancho pala: 13mm

Canto redondo

### Acabado

Níquel

Latonado

Negro

Bronce

Ofrece una excelente resistencia a la corrosión.

### Sistema de fijación

La fijación se realiza mediante tirafondos.

### Embalaje

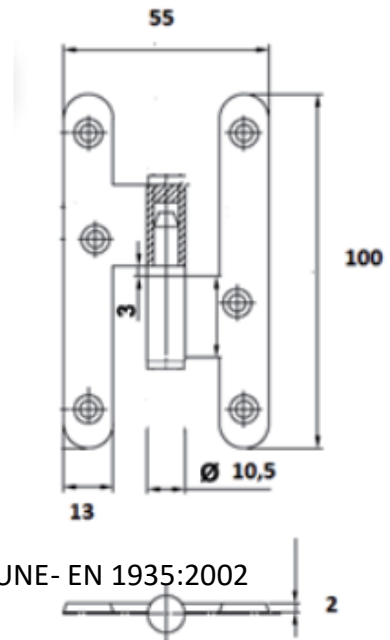
Envase: 25 pernios por envase

Embalaje: 12 envases

Los envases vienen separados por machos derecha, machos izquierda, hembras derecha y hembras izquierda

### Garantía

BrassOcho s.a. ha incorporado en su sistema de producción los procedimientos de la norma UNE EN ISO 9001



## RECEPCIÓN DE PEDIDO-PRODUCCIÓN-INSPECCIÓN Y ENSAYO-TRAZABILIDAD-EXPEDICIÓN-FEEDBACK

Para ello, cuenta con proveedores homologados y con su propio sistema de mejora. Esta garantía ampara los productos BRASSOCHO siempre y cuando se observen las condiciones de montaje, uso y mantenimiento correctas y cuando no sean alteradas las características físico-químicas del producto.



## PERNIO MOD.5062



### Características

Pernio de ferro para portas de madeira.

Com definição de mão. Sem remate

Cumpra todos os requisitos segundo os ensaios da norma UNE-EN 1935:2002.

### Medidas

Comprimento: 100 mm

Largura: 55 mm

Largura da pala: 13 mm

Canto redondo

### Acabamento

Níquel

Latonado

Preto

Bronze

Oferece excelente resistência à corrosão.

### Sistema de fixação

A fixação é feita com parafusos de madeira.

### Embalagem

Conteúdo: 25 pernios por embalagem

Embalagem: 12 unidades

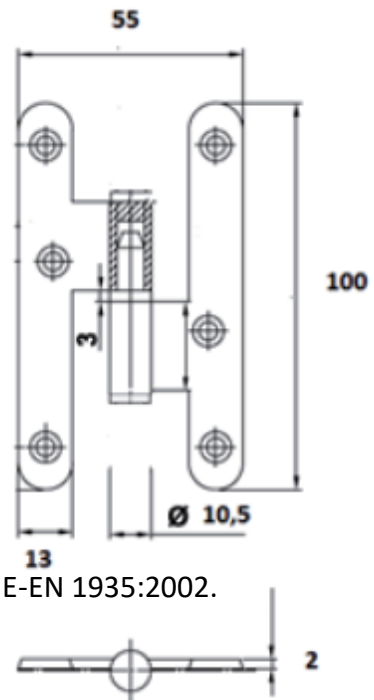
As embalagens são separadas por machos direita, machos esquerda, fêmeas direita e fêmeas esquerda.

### Garantia

A BrassOcho S.A. incorporou no seu sistema de produção os procedimentos da norma UNE EN ISO 9001:

### RECEÇÃO DE ENCOMENDAS – PRODUÇÃO – INSPEÇÃO E ENSAIO – RASTREABILIDADE – EXPEDIÇÃO – FEEDBACK

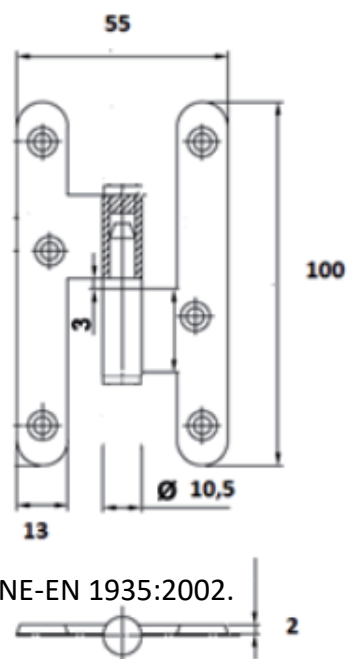
Para tal, conta com fornecedores homologados e com o seu próprio sistema de melhoria contínua. Esta garantia abrange os produtos BRASSOCHO, desde que sejam respeitadas as condições corretas de montagem, utilização e manutenção, e que não sejam alteradas as características físico-químicas do produto.





BRASSOCHO

## PAUMELLE MOD.5062



### Caractéristiques

Paumelle en fer pour portes en bois.

Avec différenciation de main. Sans finition

Conforme à toutes les exigences selon les essais de la norme UNE-EN 1935:2002.

### Dimensions

Longueur : 100 mm

Largeur : 55 mm

Largeur de la lame : 13 mm

Angle arrondi

### Finition

Nickel

Laitonné

Noir

Bronze

Offre une excellente résistance à la corrosion.

### Système de fixation

Fixation par vis à bois.

### Emballage

Contenu : 25 paumelles par boîte

Conditionnement : 12 boîtes

Les boîtes sont séparées en mâles droite, mâles gauche, femelles droite et femelles gauche.

### Garantie

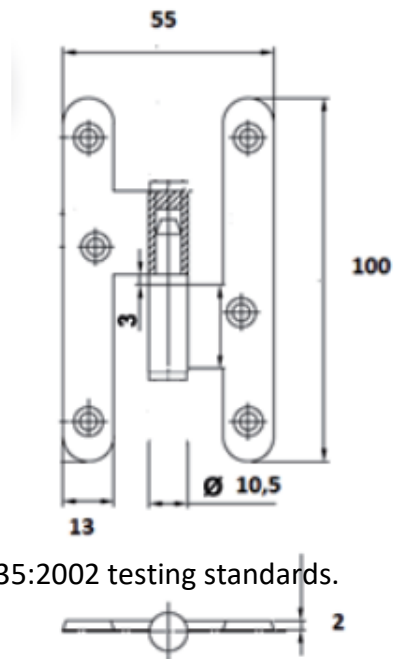
BrassOcho S.A. a intégré dans son système de production les procédures de la norme UNE EN ISO 9001:

## RÉCEPTION DE COMMANDE – PRODUCTION – CONTRÔLE ET ESSAIS – TRAÇABILITÉ – EXPÉDITION – RETOUR D'INFORMATION

Pour cela, elle s'appuie sur des fournisseurs homologués et sur son propre système d'amélioration continue. Cette garantie couvre les produits BRASSOCHO à condition que les conditions de montage, d'utilisation et d'entretien soient respectées, et que les caractéristiques physico-chimiques du produit ne soient pas altérées.



## HINGE MOD.5062



### Features

Iron hinge for wooden doors.

Handed. Without finish

Complies with all requirements according to UNE-EN 1935:2002 testing standards.

### Dimensions

Length: 100 mm

Width: 55 mm

Leaf width: 13 mm

Rounded edge

### Finish

Stainless steel AISI 201

An austenitic steel (14–15% chromium, 0.5–1% nickel). Offers excellent corrosion resistance.

### Fixing system

Fixing is done using wood screws.

### Packaging

Contents: 25 hinges per pack

Packaging: 12 packs

Packs are sorted into right-hand male, left-hand male, right-hand female, and left-hand female.

### Warranty

BrassOcho S.A. has incorporated the procedures of the UNE EN ISO 9001 standard into its production system:

### ORDER RECEIPT – PRODUCTION – INSPECTION AND TESTING – TRACEABILITY – DISPATCH – FEEDBACK

To achieve this, it works with approved suppliers and its own continuous improvement system. This warranty covers BRASSOCHO products provided the correct conditions of installation, use and maintenance are met, and the physico-chemical properties of the product are not altered.