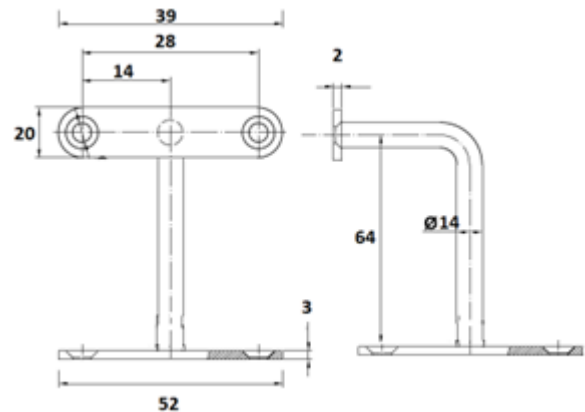




SOPORTE 5050X



Características

Soporte para pasamanos en forma de L, con base circular de 52 mm de diámetro y distancia entre ejes de 64 mm. Fabricado en acero inoxidable.

Acabado

Acero inoxidable

Sistema de fijación

La fijación se realiza mediante tirafondos

2 tornillos de 45x40

1 taco de 5x40

Embalaje

Envase: 10 soportes embalados individualmente

Embalaje: 60 unidades

Garantía

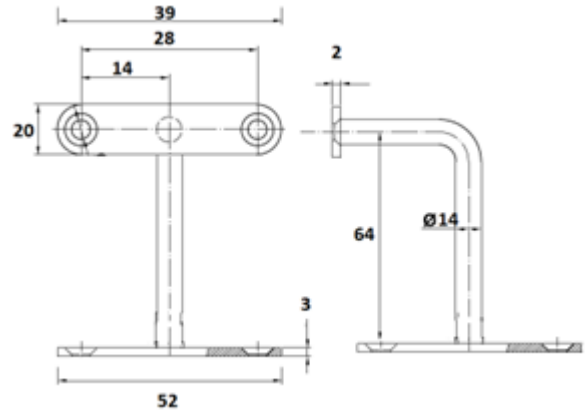
BrassOcho s.a. ha incorporado en su sistema de producción los procedimientos de la norma UNE EN ISO 9001.

RECEPCIÓN DE PEDIDO-PRODUCCIÓN-INSPECCIÓN Y ENSAYO-TRAZABILIDAD-EXPEDICIÓN-FEEDBACK

Para ello, cuenta con proveedores homologados y con su propio sistema de mejora. Esta garantía ampara los productos de acero inoxidable BRASSOCHO siempre y cuando se observen las condiciones de montaje, uso y mantenimiento correctas y cuando no sean alteradas las características físico-químicas del producto.



SUPORTE 5050X



Características

Suporte para corrimão em forma de L, com base circular de 52 mm de diâmetro e distância entre eixos de 64 mm, fabricado em aço inoxidável.

Acabamento

Aço inoxidável

Sistema de fixação

A fixação é realizada através de parafusos de madeira:

2 parafusos de 45x40

1 bucha de 5x40

Embalagem

Unidade: 10 suportes embalados individualmente

Embalagem: 60 unidades

Garantia

A BrassOcho S.A. incorporou no seu sistema de produção os procedimentos da norma UNE EN ISO 9001.

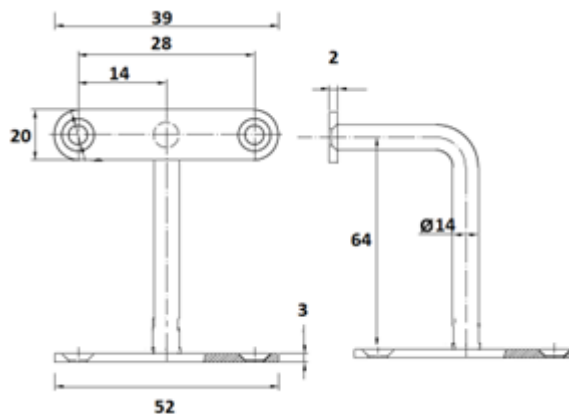
RECEÇÃO DE ENCOMENDA – PRODUÇÃO – INSPEÇÃO E ENSAIO – RASTREABILIDADE – EXPEDIÇÃO – FEEDBACK

Para isso, conta com fornecedores homologados e com o seu próprio sistema de melhoria contínua. Esta garantia cobre os produtos de aço inoxidável BRASSOCHO, desde que sejam respeitadas as condições corretas de montagem, utilização e manutenção, e que as características físico-químicas do produto não sejam alteradas.



B R A S S O C H O

SUPPORT 5050X



Caractéristiques

Support pour main courante en forme de L, avec base circulaire de 52 mm de diamètre et entraxe de 64 mm, fabriqué en acier inoxydable.

Finition

Acier inoxydable

Système de fixation

La fixation se fait à l'aide de vis à bois :

2 vis de 45x40

1 cheville de 5x40

Emballage

Unité: 10 supports emballés individuellement

Conditionnement : 60 unités

Garantie

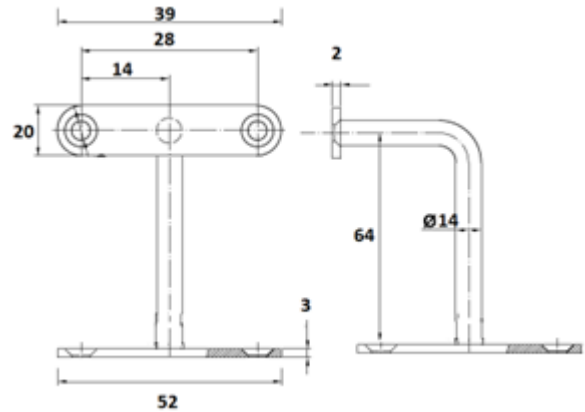
BrassOcho S.A. a intégré dans son système de production les procédures de la norme UNE EN ISO 9001.

RÉCEPTION DE COMMANDE – PRODUCTION – CONTRÔLE ET ESSAI – TRAÇABILITÉ – EXPÉDITION – RETOUR D'INFORMATION

Elle travaille avec des fournisseurs homologués et dispose de son propre système d'amélioration continue. Cette garantie couvre les produits en acier inoxydable BRASSOCHO, sous réserve du respect des conditions correctes de montage, d'utilisation et d'entretien, et à condition que les caractéristiques physico-chimiques du produit ne soient pas altérées.



BRACKET 5050X



Features

L-shaped handrail bracket, with circular base of 52 mm diameter and center-to-center distance of 64 mm, made of stainless steel.

Finishe

Stainless steel

Fixing system

Fixing is carried out using wood screws:

2 screws 45x40

1 plug of 5x40

Packaging

Unit: 10 brackets individually packed

Packaging: 60 units

Warranty

BrassOcho S.A. has implemented in its production system the procedures of the UNE EN ISO 9001 standard.

ORDER RECEPTION – PRODUCTION – INSPECTION AND TESTING – TRACEABILITY – DISPATCH – FEEDBACK

For this purpose, it relies on approved suppliers and its own continuous improvement system. This warranty covers BRASSOCHO stainless steel products, provided that proper installation, use and maintenance conditions are observed and that the physical and chemical characteristics of the product are not altered.