



PERNIO MOD.5020



Características

Pernio en latón para puertas de madera.

Guarda mano.

Medidas

Largo: 100mm

Ancho: 55mm

Ancho pala: 13mm

Canto redondo

Acabados

Níquel

Pulido brillo

Ofrece una excelente resistencia a la corrosión.

Sistema de fijación

La fijación se realiza mediante tirafondos.

Embalaje

Envase: 25 pernios por envase

Embalaje: 12 envases

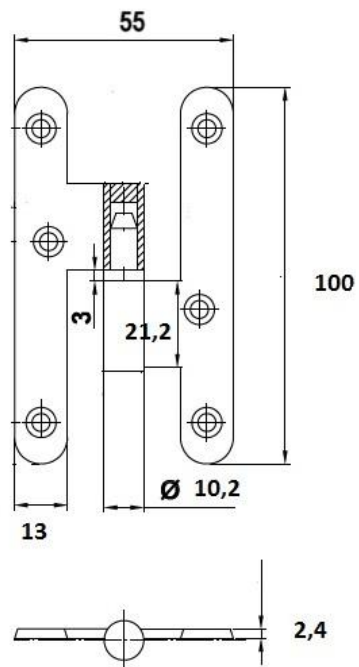
Los envases vienen separados por machos derecha, machos izquierda, hembras derecha y hembras izquierdas.

Garantía

BrassOcho s.a. ha incorporado en su sistema de producción los procedimientos de la norma UNE EN ISO 9001

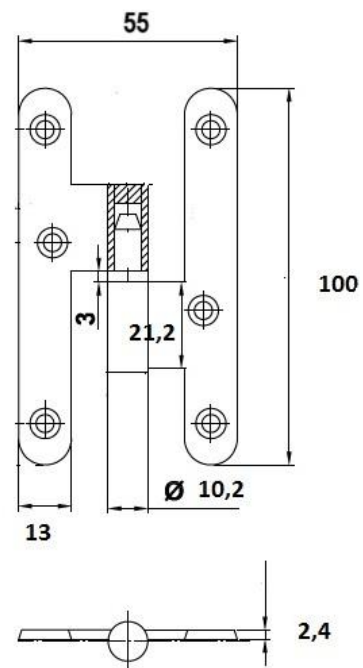
RECEPCIÓN DE PEDIDO-PRODUCCIÓN-INSPECCIÓN Y ENSAYO-TRAZABILIDAD-EXPEDICIÓN-FEEDBACK

Para ello, cuenta con proveedores homologados y con su propio sistema de mejora. Esta garantía ampara los productos BRASSOCHO siempre y cuando se observen las condiciones de montaje, uso y mantenimiento correctas y cuando no sean alteradas las características físico-químicas del producto.





PERNIO MOD.5020



Características

Pernio em latão para portas de madeira.
Com definição de mão.

Medidas

Comprimento: 100 mm
Largura: 55 mm
Largura da pala: 13 mm
Canto redondo

Acabamento

Níquel
Polido brilhante
Oferece excelente resistência à corrosão.

Sistema de fixação

A fixação é feita com parafusos de madeira.

Embalagem

Conteúdo: 25 pernios por embalagem
Embalagem: 12 unidades
As embalagens são separadas por machos direita, machos esquerda, fêmeas direita e fêmeas esquerda.

Garantia

A BrassOcho S.A. incorporou no seu sistema de produção os procedimentos da norma UNE EN ISO 9001:

RECEÇÃO DE ENCOMENDAS – PRODUÇÃO – INSPEÇÃO E ENSAIO – RASTREABILIDADE – EXPEDIÇÃO – FEEDBACK

Para tal, conta com fornecedores homologados e com o seu próprio sistema de melhoria contínua. Esta garantia abrange os produtos BRASSOCHO, desde que sejam respeitadas as condições corretas de montagem, utilização e manutenção, e que não sejam alteradas as características físico-químicas do produto.



PAUMELLE MOD.5020



Caractéristiques

Paumelle en laiton pour portes en bois.
Avec différenciation de main.

Dimensions

Longueur : 100 mm
Largeur : 55 mm
Largeur de la lame : 13 mm
Angle arrondi

Finition

Nickel
Finition brillante
Offre une excellente résistance à la corrosion.

Système de fixation

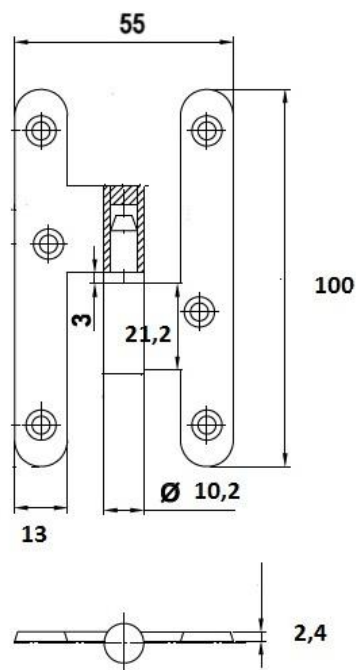
Fixation par vis à bois.

Emballage

Contenu : 25 paumelles par boîte
Conditionnement : 12 boîtes
Les boîtes sont séparées en mâles droite, mâles gauche, femelles droite et femelles gauche.

Garantie

BrassOcho S.A. a intégré dans son système de production les procédures de la norme UNE EN ISO 9001:



RÉCEPTION DE COMMANDE – PRODUCTION – CONTRÔLE ET ESSAIS – TRAÇABILITÉ – EXPÉDITION – RETOUR D'INFORMATION

Pour cela, elle s'appuie sur des fournisseurs homologués et sur son propre système d'amélioration continue. Cette garantie couvre les produits BRASSOCHO à condition que les conditions de montage, d'utilisation et d'entretien soient respectées, et que les caractéristiques physico-chimiques du produit ne soient pas altérées.



HINGE MOD.5020



Features

Brass hinge for wooden doors.

Handed.

Dimensions

Length: 100 mm

Width: 55 mm

Leaf width: 13 mm

Rounded edge

Finish

Nickel

Polished bright

Offers excellent corrosion resistance.

Fixing system

Fixing is done using wood screws.

Packaging

Contents: 25 hinges per pack

Packaging: 12 packs

Packs are sorted into right-hand male, left-hand male, right-hand female, and left-hand female.

Warranty

BrassOcho S.A. has incorporated the procedures of the UNE EN ISO 9001 standard into its production system:

ORDER RECEIPT – PRODUCTION – INSPECTION AND TESTING – TRACEABILITY – DISPATCH – FEEDBACK

To achieve this, it works with approved suppliers and its own continuous improvement system. This warranty covers BRASSOCHO products provided the correct conditions of installation, use and maintenance are met, and the physico-chemical properties of the product are not altered.

