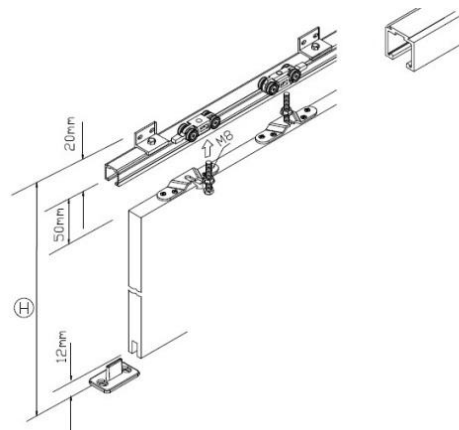
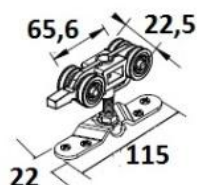




SISTEMA CORREDERAS MOD.5000-80 KGS



Características

Sistema para puertas correderas de 80 kgs de peso se compone:

- Dos carros compuestos por
 - Cuerpo central fabricado en poliamida
 - Ruedas fabricadas en nylon con rodamientos de acero
 - Soporte fabricado en acero zincado
 - Tornillo y tuerca M-8 fabricado en acero zincado
- Dos frenos fabricados en poliamida
- Un guiador fabricado en poliamida
- Una llave para ajustar y fijar las tuercas

Funcionamiento

Los carros se introducen en la guía que a su vez se fija en la pared (no se suministra la guía con el kit).

Los frenos se introducen en la guía y se fijan a la distancia que sea necesaria o requerida

Los soportes se fijan a la puerta.

El tornillo M8 se atornilla a los carros

Se fija el guiador en el suelo

La puerta se cuelga de los tornillos y se introduce en la parte inferior al guiador. Se ajusta la altura y se fija con la llave

Sistema de fijación

La fijación del soporte a la puerta se realiza mediante tirafondos.

El soporte y la puerta se fija a la guía y a los carros mediante el tornillo M8 y las tuercas suministradas. El guiador se fija al suelo mediante tirafondos.

Empaquetados

Envase: 1 kit

Embalaje: 40 kits

Garantía

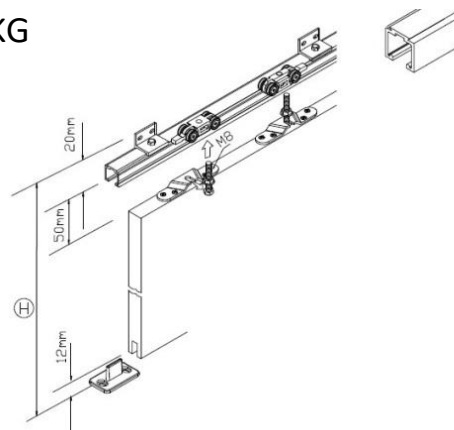
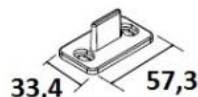
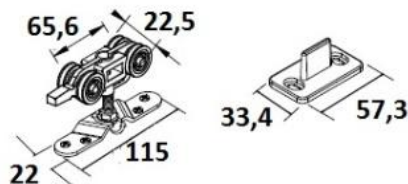
BrassOcho s.a. ha incorporado en su sistema de producción los procedimientos de la norma UNE EN ISO 9001

RECEPCIÓN DE PEDIDO-PRODUCCIÓN-INSPECCIÓN Y ENSAYO-TRAZABILIDAD-EXPEDICIÓN-FEED BACK

Para ello, cuenta con proveedores homologados y con su propio sistema de mejora. Esta garantía ampara los productos BRASSOCHO siempre y cuando se observen las condiciones de montaje, uso y mantenimiento correctas y cuando no sean alteradas las características físicoquímicas del producto.



SISTEMA PARA PORTAS DE CORRER MOD. 5000 – 80 KG



Características

Sistema para portas de correr de 80 kg de peso, composto por:

- Dois carros compostos por:
 - Corpo central em poliamida
 - Rodas em nylon com rolamentos de aço
 - Suporte em aço zincado
 - Parafuso e porca M8 em aço zincado
- Dois travões em poliamida
- Um guia em poliamida
- Uma chave para ajustar e fixar as porcas

Funcionamento

Os carros são introduzidos na guia, que por sua vez é fixada à parede (a guia não está incluída no kit).

Os travões são introduzidos na guia e fixados à distância necessária ou requerida.

Os suportes são fixados à porta.

O parafuso M8 é aparafusado aos carros.

O guia é fixado ao chão.

A porta é pendurada nos parafusos e introduzida na parte inferior do guia.

A altura é ajustada e fixada com a chave.

Sistema de Fixação

A fixação do suporte à porta é feita através de parafusos.

O suporte e a porta são fixados à guia e aos carros através do parafuso M8 e das porcas fornecidas.

O guia é fixado ao chão através de parafusos.

Embalagem

Unidade: 1 kit

Embalagem: 40 kits

Garantia

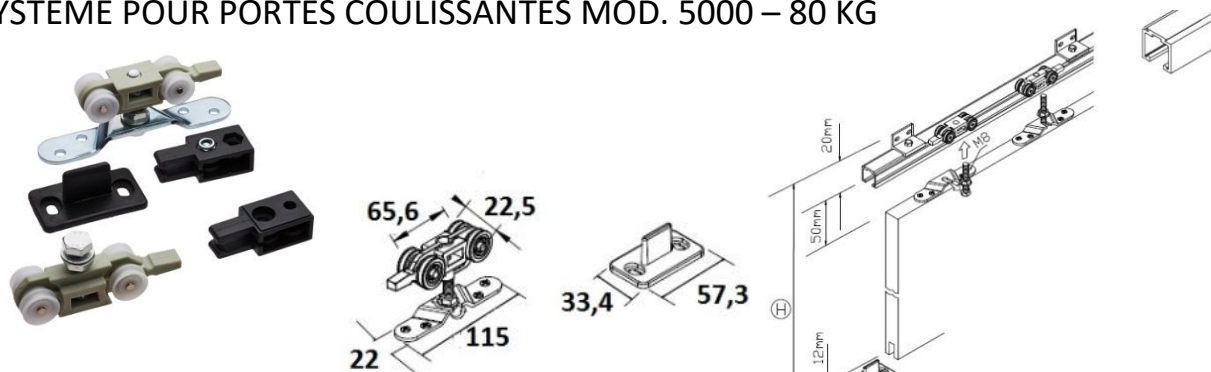
A BrassOcho S.A. incorporou no seu sistema de produção os procedimentos da norma UNE EN ISO 9001:

RECEÇÃO DE ENCOMENDAS – PRODUÇÃO – INSPEÇÃO E ENSAIO – RASTREABILIDADE – EXPEDIÇÃO – FEEDBACK

Para isso, conta com fornecedores homologados e com um sistema próprio de melhoria contínua. A garantia aplica-se aos produtos BRASSOCHO desde que sejam respeitadas as condições corretas de montagem, utilização e manutenção, e que as características físico-químicas do produto não sejam alteradas.



SYSTÈME POUR PORTES COULISSANTES MOD. 5000 – 80 KG



Caractéristiques

-Système pour portes coulissantes jusqu'à 80 kg, composé de :

Deux chariots composés de :

Corps central en polyamide

Roues en nylon avec roulements en acier

Support en acier zingué

Vis et écrou M8 en acier zingué

-Deux freins en polyamide

-Un guide en polyamide

-Une clé pour régler et fixer les écrous

Fonctionnement

Les chariots sont introduits dans le rail, qui est fixé au mur (le rail n'est pas fourni avec le kit).

Les freins sont introduits dans le rail et fixés à la distance nécessaire ou souhaitée.

Les supports sont fixés à la porte.

La vis M8 est vissée dans les chariots.

Le guide est fixé au sol.

La porte est suspendue aux vis et introduite dans la partie inférieure du guide.

La hauteur est réglée et fixée à l'aide de la clé.

Système de Fixation

La fixation du support à la porte est réalisée à l'aide de vis.

Le support et la porte sont fixés au rail et aux chariots à l'aide de la vis M8 et des écrous fournis.

Le guide est fixé au sol à l'aide de vis.

Emballage

Unité :1 kit

Conditionnement : 40 kits

Garantie

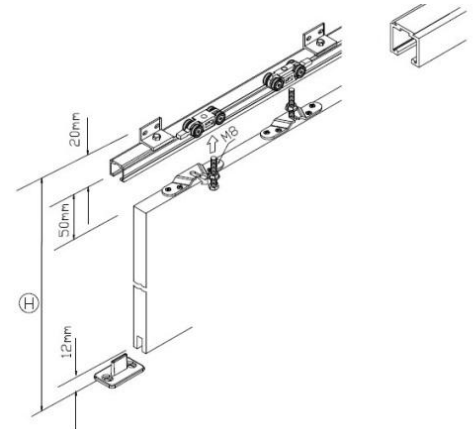
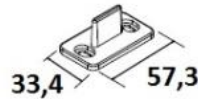
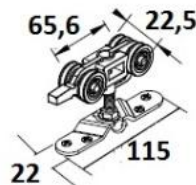
BrassOcho S.A. a intégré dans son système de production les procédures de la norme UNE EN ISO 9001:

RÉCEPTION DES COMMANDES – PRODUCTION – CONTRÔLE ET ESSAIS – TRAÇABILITÉ – EXPÉDITION – RETOUR D'INFORMATION

Pour cela, elle s'appuie sur des fournisseurs homologués et sur son propre système d'amélioration continue. Cette garantie couvre les produits BRASSOCHO à condition que les conditions de montage, d'utilisation et d'entretien soient respectées, et que les caractéristiques physico-chimiques du produit ne soient pas altérées.



SLIDING DOOR SYSTEM MOD. 5000 – 80 KG



Features

System for sliding doors up to 80 kg, consisting of:

Two trolleys composed of:

Central body made of polyamide

Nylon wheels with steel bearings

Bracket made of zinc-plated steel

M8 screw and nut made of zinc-plated steel

-Two polyamide stoppers

-One polyamide floor guide

-One wrench for adjusting and securing the nuts

Operation

The trolleys are inserted into the track, which is mounted on the wall (track not included in the kit).

The stoppers are inserted into the track and fixed at the required distance.

The brackets are fixed to the door.

The M8 screw is screwed into the trolleys.

The floor guide is fixed to the floor.

The door is hung on the screws and placed into the lower part of the floor guide.

The height is adjusted and locked with the wrench.

Fixing System

The bracket is fixed to the door using wood screws.

The bracket and the door are fixed to the track and trolleys with the M8 screw and supplied nuts.

The floor guide is fixed to the floor using wood screws.

Packaging

Unit: 1 kit

Packaging: 40 kits

Warranty

BrassOcho S.A. has incorporated the procedures of the UNE EN ISO 9001 standard into its production system:

ORDER RECEIPT – PRODUCTION – INSPECTION AND TESTING – TRACEABILITY – DISPATCH – FEEDBACK

To achieve this, it relies on approved suppliers and its own continuous improvement system. This warranty applies to BRASSOCHO products provided the correct conditions of assembly, use, and maintenance are followed, and the physico-chemical characteristics of the product are not altered.