



PERNIO MOD.4062



Características

Pernio de acero al carbono para puertas de madera.

Guarda mano.

Con remate

Medidas

Largo: 100mm

Ancho: 55mm

Ancho pala: 13mm

Canto redondo

Acabados

Negro-Bronce

Sistema de fijación

La fijación se realiza mediante tirafondos.

Embalaje

Envase: 20 pernios por envase

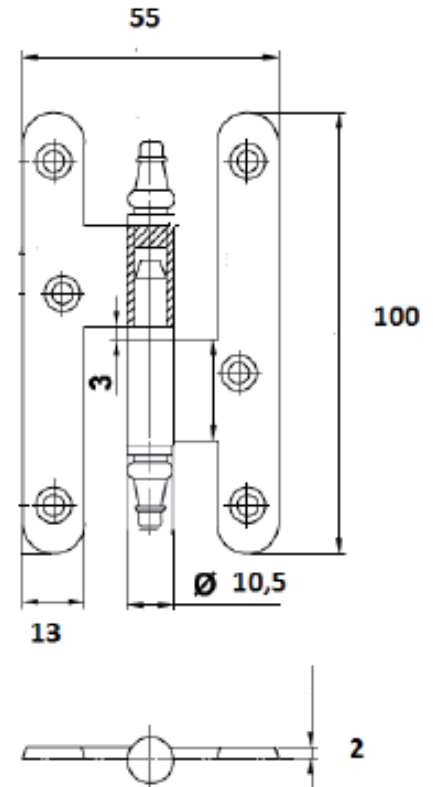
Embalaje: 12 envases

Garantía

BrassOcho s.a. ha incorporado en su sistema de producción los procedimientos de la norma UNE EN ISO 9001

RECEPCIÓN DE PEDIDO-PRODUCCIÓN-INSPECCIÓN Y ENSAYO-TRAZABILIDAD-EXPEDICIÓN-FEEDBACK

Para ello, cuenta con proveedores homologados y con su propio sistema de mejora. Esta garantía ampara los productos BRASSOCHO siempre y cuando se observen las condiciones de montaje, uso y mantenimiento correctas y cuando no sean alteradas las características físico-químicas del producto.





PERNIO MOD.4062



Características

Pernio de ferro para portas de madeira.

Com definição de mão.

Com remate.

Medidas

Comprimento: 100 mm

Largura: 55 mm

Largura da pala: 13 mm

Canto redondo

Acabamentos

Preto-bronze

Sistema de fixação

A fixação é feita com parafusos de madeira.

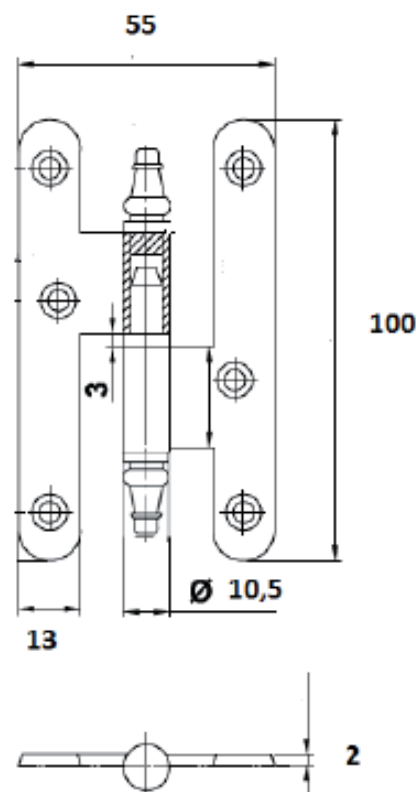
Embalagem

Conteúdo: 20 pernios por embalagem

Embalagem: 12 unidades

Garantia

A BrassOcho S.A. incorporou no seu sistema de produção os procedimentos da norma UNE EN ISO 9001:



RECEÇÃO DE ENCOMENDAS – PRODUÇÃO – INSPEÇÃO E ENSAIO – RASTREABILIDADE – EXPEDIÇÃO – FEEDBACK

Para tal, conta com fornecedores homologados e com o seu próprio sistema de melhoria contínua. Esta garantia abrange os produtos BRASSOCHO, desde que sejam respeitadas as condições corretas de montagem, utilização e manutenção, e que não sejam alteradas as características físico-químicas do produto.



BRASSOCHO

PAUMELLE MOD.4062



Caractéristiques

Paumelle en fer pour portes en bois.
Avec différenciation de main.
Avec embout.

Dimensions

Longueur : 100 mm
Largeur : 55 mm
Largeur de la lame : 13 mm
Angle arrondi

Finition

Noir-bronze

Système de fixation

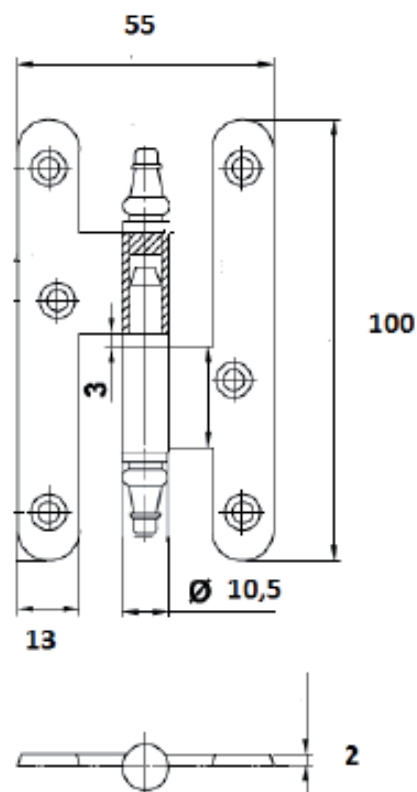
Fixation par vis à bois.

Emballage

Contenu : 20 charnières par boîte
Conditionnement : 12 boîtes

Garantie

Brassocho S.A. a intégré dans son système de production les procédures de la norme UNE EN ISO 9001:



RÉCEPTION DE COMMANDE – PRODUCTION – CONTRÔLE ET ESSAIS – TRAÇABILITÉ – EXPÉDITION – RETOUR D'INFORMATION

Pour cela, elle s'appuie sur des fournisseurs homologués et sur son propre système d'amélioration continue. Cette garantie couvre les produits BRASSOCHO à condition que les conditions de montage, d'utilisation et d'entretien soient respectées, et que les caractéristiques physico-chimiques du produit ne soient pas altérées.



HINGE MOD.4062



Features

Iron hinge for wooden doors.

Handed.

With decorative tip.

Dimensions

Length: 100 mm

Width: 55 mm

Leaf width: 13 mm

Rounded edge

Finishes

Black-bronze

Fixing system

Fixing is done using wood screws.

Packaging

Contents: 20 hinges per pack

Packaging: 12 packs

Warranty

BrassOcho S.A. has incorporated the procedures of the UNE EN ISO 9001 standard into its production system:

ORDER RECEIPT – PRODUCTION – INSPECTION AND TESTING – TRACEABILITY – DISPATCH – FEEDBACK

To achieve this, it works with approved suppliers and its own continuous improvement system. This warranty covers BRASSOCHO products provided the correct conditions of installation, use and maintenance are met, and the physico-chemical properties of the product are not altered.

