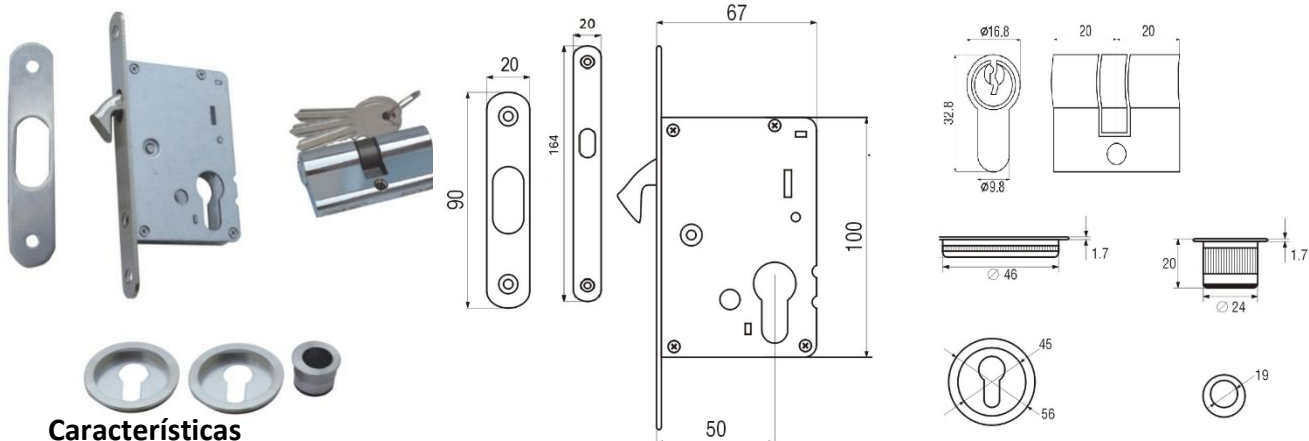




KIT PARA PUERTAS CORREDERAS MOD.3150



Características

Kit para puertas correderas compuesto por:
Cerradura con cerradero fabricado en zamak

Entrada de 50 mm

Canto redondo 20 mm

Frente 164 x 20 mm

Bocallaves fabricados en zamak

Uñero fabricado en zamak a colocar en el canto de la puerta y utilizado como tirador.

Cilindro de serreta fabricado en latón con tres llaves.

Acabados

Acero latonado

Acero niquelado

Negro

Funcionamiento

El cilindro acciona la cerradura.

Sistema de fijación

La fijación se realiza mediante tirafondos en el caso de la cerradura.

Los bocallaves se fijan a presión, mediante pegamento.

El uñero se fija mediante presión y pegamento

Embalaje

Envase: 1 cerradura, 1 cerradero, cilindro, bocallaves y uñero

Embalaje: 20 envases

Garantía

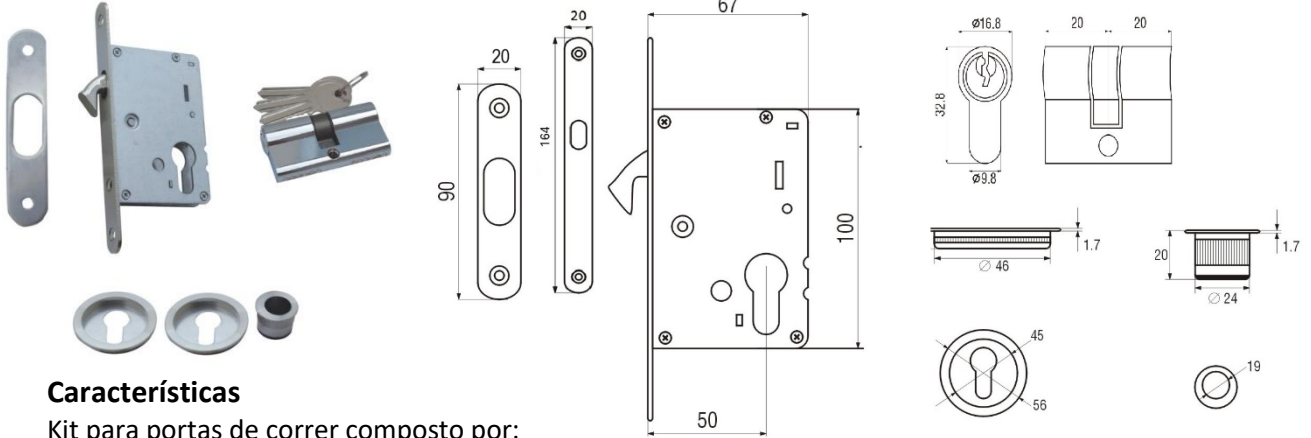
BrassOcho s.a. ha incorporado en su sistema de producción los procedimientos de la norma UNE EN ISO 9001

RECEPCIÓN DE PEDIDO-PRODUCCIÓN-INSPECCIÓN Y ENSAYO-TRAZABILIDAD-EXPEDICIÓN-FEED BACK

Para ello, cuenta con proveedores homologados y con su propio sistema de mejora. Esta garantía ampara los productos BRASSOCHO siempre y cuando se observen las condiciones de montaje, uso y mantenimiento correctas y cuando no sean alteradas las características físico-químicas del producto.



KIT PARA PORTAS DE CORRER MOD.3150



Características

Kit para portas de correr composto por:

Fechadura com testera fabricada em zamak

Entrada de 50 mm

Canto redondo de 20 mm

Frete de 164 x 20 mm

Espelhos fabricados em zamak

Puxador embutido fabricado em zamak, a aplicar no canto da porta e utilizado como puxador

Cilindro de chaves serrilhadas fabricado em latão com três chaves

Acabamentos

Aço latonado

Aço níquelado

Preto

Funcionamento

O cilindro acciona a fechadura.

Sistema de fixação

A fixação da fechadura é feita com parafusos.

Os espelhos são fixos por pressão com cola.

O puxador embutido é fixado por pressão e cola.

Embalagem

Embalagem individual: 1 fechadura, 1 testera, 1 cilindro, espelhos e puxador embutido

Embalagem coletiva: 20 unidades

Garantia

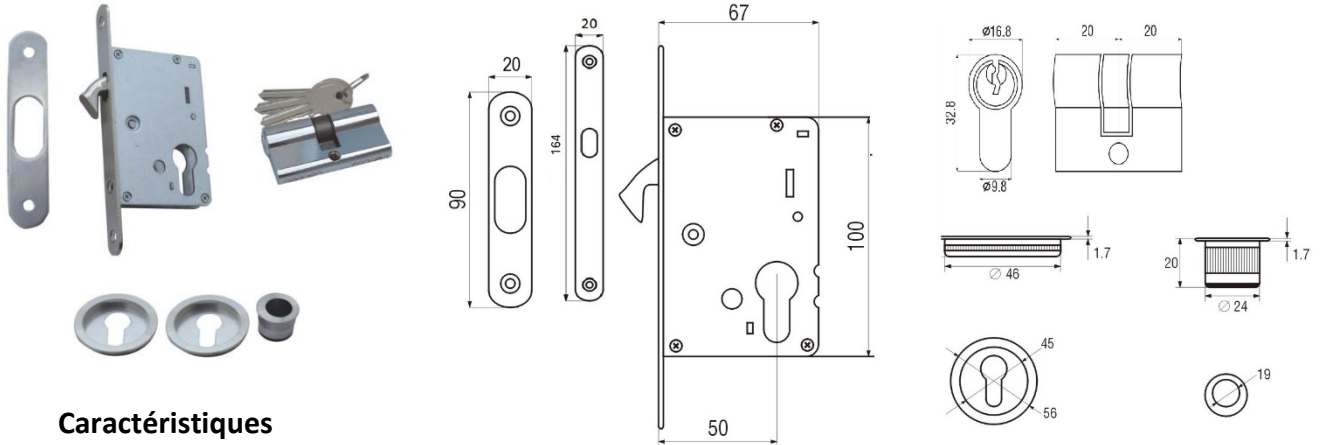
A BrassOcho S.A. incorporou no seu sistema de produção os procedimentos da norma UNE EN ISO 9001:

RECEÇÃO DE ENCOMENDAS – PRODUÇÃO – INSPEÇÃO E ENSAIOS – RASTREABILIDADE – EXPEDIÇÃO – FEEDBACK

Para isso, conta com fornecedores homologados e com um sistema próprio de melhoria contínua. Esta garantia abrange os produtos BRASSOCHO desde que sejam respeitadas as condições corretas de montagem, utilização e manutenção, e que não sejam alteradas as características físico-químicas do produto.



KIT POUR PORTES COULISSANTES MOD.3150



Caractéristiques

Kit pour portes coulissantes composé de :

Serrure avec gâche fabriquée en zamak

Entraxe de 50 mm

Bord arrondi de 20 mm

Têtière de 164 x 20 mm

Béquilles de porte fabriquées en zamak

Cuvette encastrée fabriquée en zamak, à installer sur le chant de la porte et utilisée comme poignée

Cylindre à panneton en laiton, fourni avec trois clés

Finitions

Acier laitoné

Acier nickelé

Noir

Fonctionnement

Le cylindre actionne la serrure.

Système de fixation

La serrure est fixée à l'aide de vis.

Les béquilles sont fixées par pression avec colle.

La cuvette encastrée est fixée par pression et colle.

Emballage

Emballage unitaire : 1 serrure, 1 gâche, 1 cylindre, béquilles et cuvette encastrée

Emballage collectif : 20 unités

Garantie

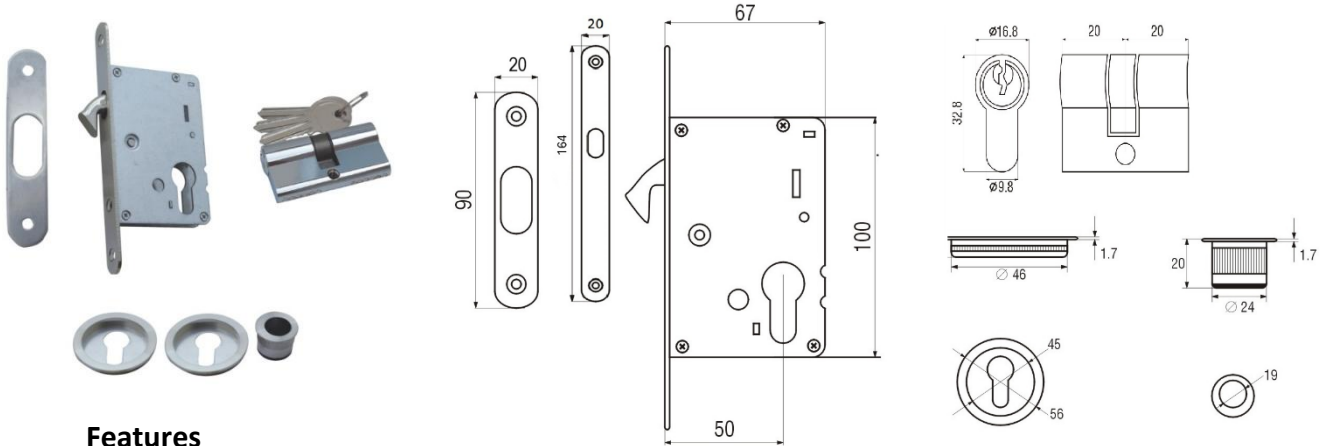
BrassOcho S.A. a intégré dans son système de production les procédures de la norme UNE EN ISO 9001 :

RÉCEPTION DE COMMANDE – PRODUCTION – CONTRÔLE ET ESSAIS – TRAÇABILITÉ – EXPÉDITION – RETOUR D'INFORMATION

Elle travaille avec des fournisseurs homologués et dispose de son propre système d'amélioration continue. Cette garantie couvre les produits BRASSOCHO sous réserve du respect des conditions de montage, d'utilisation et d'entretien adéquates, et à condition que les caractéristiques physico-chimiques du produit ne soient pas altérées.



SLIDING DOOR KIT MOD.3150



Features

Sliding door kit composed of:

Lock with strike plate made of zamak

50 mm backset

20 mm rounded edge

164 x 20 mm front

Escutcheons made of zamak

Flush pull made of zamak, to be installed on the door edge and used as a handle

Serrated key cylinder made of brass, supplied with three keys

Finishes

Brass-plated steel

Nickel-plated steel

Black

Operation

The cylinder operates the lock.

Fixing system

The lock is fixed with screws.

The escutcheons are press-fitted and glued.

The flush pull is fixed by pressure and glue.

Packaging

Unit package: 1 lock, 1 strike plate, cylinder, escutcheons, and flush pull

Bulk package: 20 units

Warranty

BrassOcho S.A. has incorporated into its production system the procedures defined by the UNE EN ISO 9001 standard:

ORDER RECEPTION – PRODUCTION – INSPECTION AND TESTING – TRACEABILITY – DISPATCH – FEEDBACK

The company works with certified suppliers and has its own continuous improvement system. This warranty covers BRASSOCHO products provided that proper installation, use, and maintenance conditions are observed, and the product's physical and chemical characteristics are not altered.

