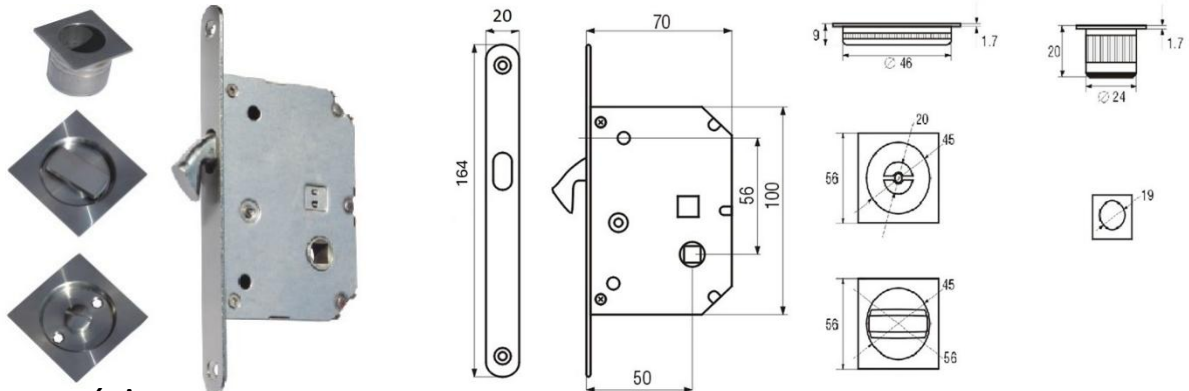




KIT PARA PUERTAS CORREDERAS MOD.3141



Características

Kit para puertas correderas compuesto por:
Cerradura con cerradero fabricado en zamak
Entrada de 50mm
Frente 164 x 20 mm
Nueca de 8mm.
Canto redondo 20mm

Condena y desbloqueo fabricado en zamak

Uñero fabricado en zamak a colocar en el canto de la puerta y utilizado como tirador.

Acabados

Acero latonado
Acero niquelado
Negro
Acero inoxidable

Funcionamiento

La condena y desbloqueo accionan el gancho de la cerradura con una vuelta

Sistema de fijación

La fijación se realiza mediante tirafondos en el caso de la cerradura.

La condena y desbloqueo se fijan a presión, mediante pegamento y mediante tornillo

El uñero se fija mediante presión y pegamento

Embalaje

Envase: 1 cerradura, 1 cerradero, condena y desbloqueo y uñero

Embalaje: 20 envases

Garantía

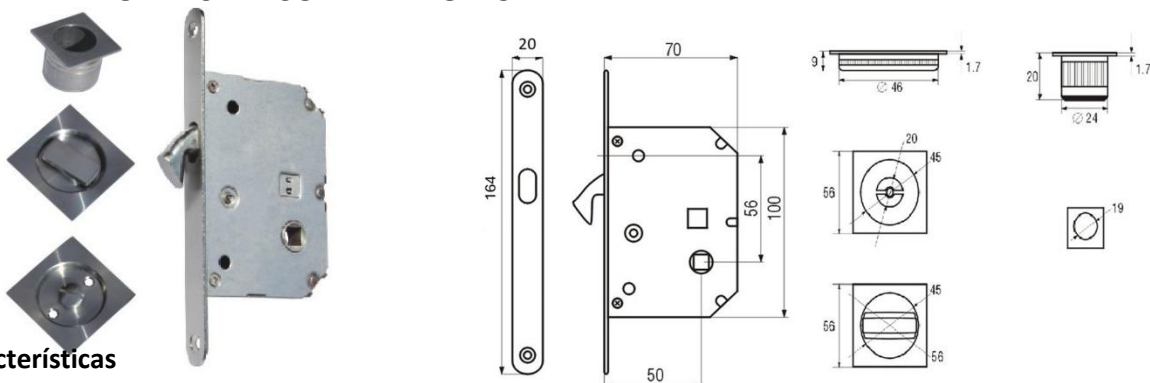
BrassOcho s.a. ha incorporado en su sistema de producción los procedimientos de la norma UNE EN ISO 9001

RECEPCIÓN DE PEDIDO-PRODUCCIÓN-INSPECCIÓN Y ENSAYO-TRAZABILIDAD-EXPEDICIÓN-FEEDBACK

Para ello, cuenta con proveedores homologados y con su propio sistema de mejora. Esta garantía ampara los productos BRASSOCHO siempre y cuando se observen las condiciones de montaje, uso y mantenimiento correctas y cuando no sean alteradas las características físico-químicas del producto.



KIT PARA PORTAS DE CORRER MOD.3141



Características

Kit para portas de correr composto por:

Fechadura com espelho fabricado em zamak

Entrada de 50 mm

Testa 164 x 20 mm

Quadrado de 8 mm

Testa redonda de 20 mm

Trinco de casa de banho com desbloqueio fabricado em zamak

Puxador embutido fabricado em zamak, para aplicação na testa da porta e utilizado como manípulo.

Acabamentos

Aço latonado

Aço niquelado

Preto

Aço inoxidável

Funcionamento

O trinco e desbloqueio acionam o gancho da fechadura com uma volta.

Sistema de fixação

A fixação da fechadura é feita com parafusos de madeira.

O trinco e desbloqueio são fixados por pressão, cola e parafuso.

O puxador embutido é fixado por pressão e cola.

Embalagem

Unidade: 1 fechadura, 1 espelho, trinco com desbloqueio e puxador

Caixa: 20 unidades

Garantia

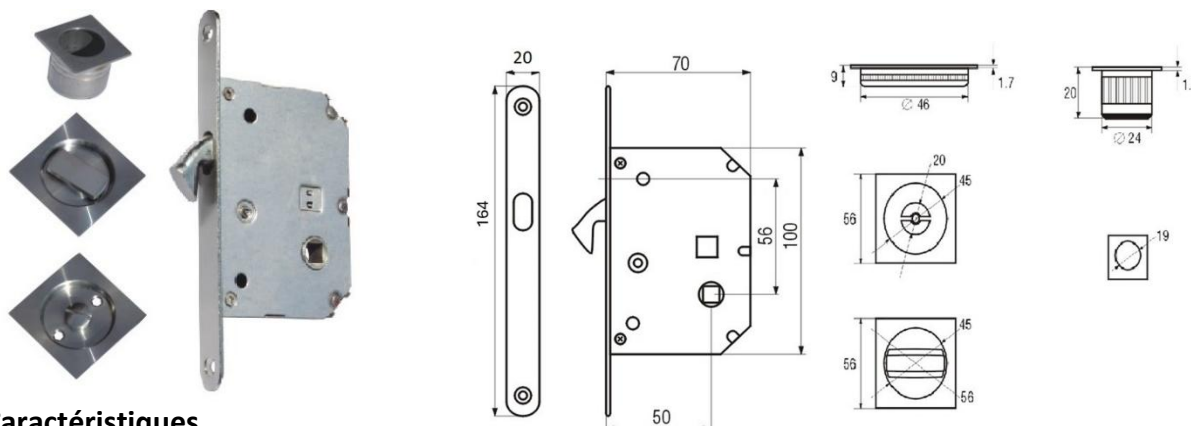
A BrassOcho S.A. incorporou no seu sistema de produção os procedimentos da norma UNE EN ISO 9001:

RECEÇÃO DE ENCOMENDA – PRODUÇÃO – INSPEÇÃO E ENSAIO – RASTREABILIDADE – EXPEDIÇÃO – FEEDBACK

Para isso, conta com fornecedores homologados e com um sistema próprio de melhoria contínua. Esta garantia abrange os produtos BRASSOCHO, desde que sejam respeitadas as condições corretas de montagem, utilização e manutenção, e que não sejam alteradas as características físico-químicas do produto.



KIT POUR PORTES COULISSANTES MOD.3141



Caractéristiques

Kit pour portes coulissantes composé de :

Serrure avec gâche en zamak

Entraxe de 50 mm

Têtière 164 x 20 mm

Carré de 8 mm

Têtière arrondie de 20 mm

Condamnation et décondamnation en zamak

Cuillère encastrée en zamak à poser sur le chant de la porte, utilisée comme poignée

Finitions

Acier laitoné

Acier bruni

Noir

Acier inoxydable

Fonctionnement

La condamnation et la décondamnation actionnent le pêne à crochet de la serrure avec un tour.

Système de fixation

La serrure se fixe avec des vis à bois.

La condamnation et la décondamnation se fixent par pression, colle et vis.

La cuillère encastrée se fixe par pression et colle.

Emballage

Unité : 1 serrure, 1 gâche, condamnation/décondamnation et cuillère

Colis: 20 unités

Garantie

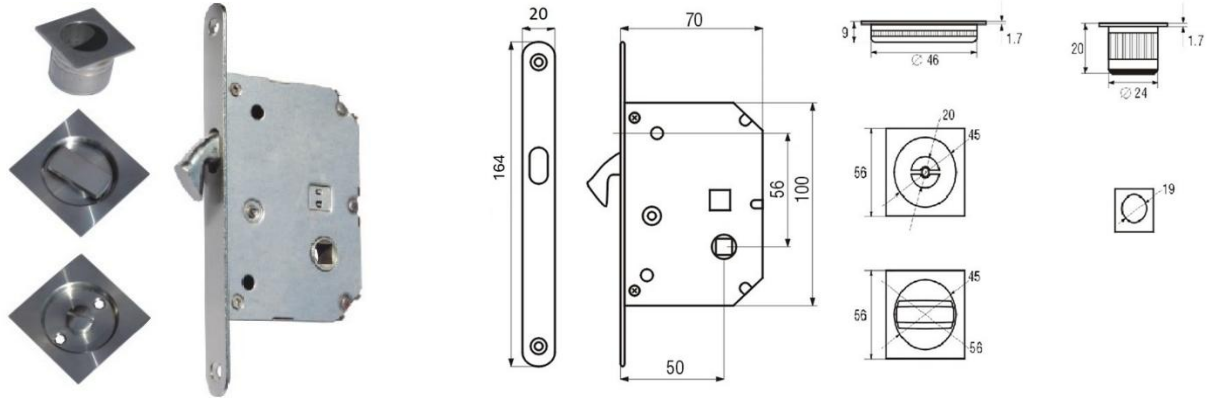
BrassOcho S.A. a intégré dans son système de production les procédures de la norme UNE EN ISO 9001:

RÉCEPTION DE COMMANDE – PRODUCTION – CONTRÔLE ET ESSAIS – TRAÇABILITÉ – EXPÉDITION – RETOUR D'INFORMATION

Elle collabore avec des fournisseurs homologués et dispose de son propre système d'amélioration continue. Cette garantie couvre les produits BRASSOCHO à condition que les conditions de montage, d'utilisation et d'entretien soient respectées, et que les caractéristiques physico-chimiques du produit ne soient pas altérées.



SLIDING DOOR KIT MOD.3141



Features

Sliding door kit consisting of:

- Lock with strike plate made of zamak
- 50 mm backset
- 164 x 20 mm Faceplate
- 8 mm spindle hole
- 20 mm round faceplate

Privacy lock and emergency release made of zamak

Recessed pull made of zamak, installed on the door edge and used as a handle

Finishes

- Stainless steel
- Brass-plated steel
- Nickel-plated steel
- Black

Function

The privacy lock and release operate the lock hook with one turn.

Fixing system

The lock is fixed using wood screws.

The privacy lock and release are fixed by pressure, adhesive, and screws.

The recessed pull is fixed by pressure and adhesive.

Packaging

Unit: 1 lock, 1 strike plate, privacy lock and release, and recessed pull

Box: 20 units

Warranty

Brassocho S.A. has implemented the procedures of the UNE EN ISO 9001 standard in its production system:

ORDER RECEPTION – PRODUCTION – INSPECTION AND TESTING – TRACEABILITY – SHIPPING – FEEDBACK

To this end, it relies on certified suppliers and its own continuous improvement system. This warranty covers BRASSOCHO products as long as proper installation, use and maintenance conditions are met and the product's physico-chemical properties are not altered.