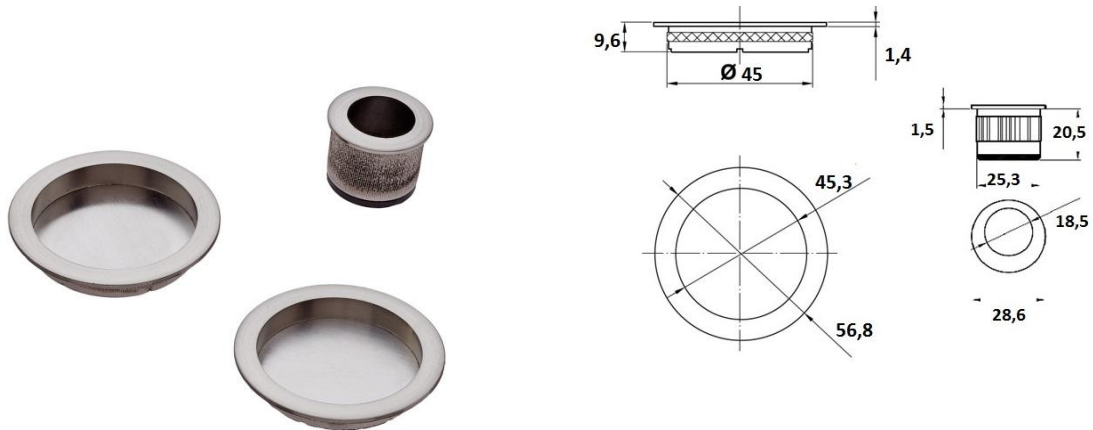




KIT PARA PUERTAS CORREDERAS MOD.3125



Características

Kit para puertas correderas compuesto por:

- Tiradores-cazoletas a colocar en las caras de la puerta fabricados en zamak
- Uñero fabricado en zamak a colocar en el canto de la puerta y utilizado como tirador.

Acabados

- Negro
- Bronce
- Pulido Brillo
- Níquel
- Acero Inoxidable satinado

Sistema de fijación

Las cazoletas se fijan a presión, mediante pegamento y mediante tornillo
El uñero se fija mediante presión y pegamento

Embalaje

Envase: 2 cazoletas y 1 uñero
Embalaje: 20 envases

Garantía

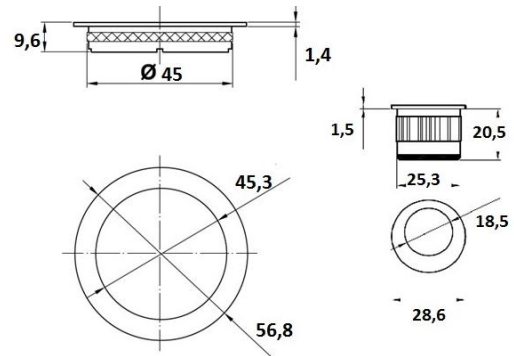
BrassOcho s.a. ha incorporado en su sistema de producción los procedimientos de la norma UNE EN ISO 9001

RECEPCIÓN DE PEDIDO-PRODUCCIÓN-INSPECCIÓN Y ENSAYO-TRAZABILIDAD-EXPEDICIÓN-FEED BACK

Para ello, cuenta con proveedores homologados y con su propio sistema de mejora. Esta garantía ampara los productos BRASSOCHO siempre y cuando se observen las condiciones de montaje, uso y mantenimiento correctas y cuando no sean alteradas las características físico-químicas del producto.



KIT PARA PORTAS DE CORRER MOD. 3125



Características

Kit para portas de correr composto por:

- Puxadores tipo concha a aplicar nas faces da porta, fabricados em zamak.
- Puxador de embutir (unheiro) fabricado em zamak, a aplicar na testa da porta e utilizado como puxador.

Acabamentos

Preto

Bronze

Polido brilhante

Aço inoxidável acetinado

Níquel

Sistema de fixação

As conchas são fixadas por pressão, com adesivo e parafuso.

O unheiro é fixado por pressão e com adesivo.

Embalagem

Conteúdo: 2 conchas e 1 unheiro.

Embalagem coletiva: 20 conjuntos.

Garantia

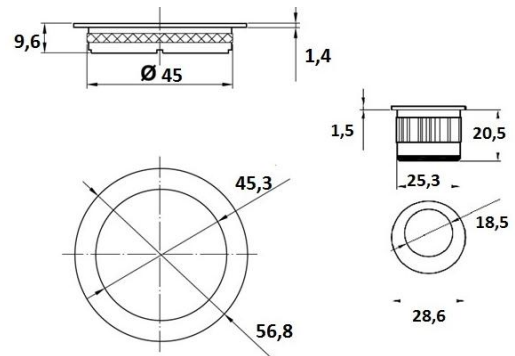
A BrassOcho S.A. incorporou no seu sistema de produção os procedimentos da norma UNE EN ISO 9001:

RECEÇÃO DE ENCOMENDA – PRODUÇÃO – INSPEÇÃO E ENSAIO – RASTREABILIDADE – EXPEDIÇÃO – FEEDBACK.

Para tal, conta com fornecedores homologados e com um sistema próprio de melhoria contínua. Esta garantia abrange os produtos BRASSOCHO desde que sejam respeitadas as condições corretas de montagem, utilização e manutenção, e não sejam alteradas as propriedades físico-químicas do produto.



KIT POUR PORTES COULISSANTES MOD. 3125



Caractéristiques

Kit pour portes coulissantes composé de :

- Poignées encastrées à installer sur les faces de la porte, fabriquées en zamak.
- Doigt de tirage encastré (pour le chant de la porte), également en zamak, servant de poignée.

Finitions disponibles

Noir

Bronze

Poli brillant

Acier inoxydable satiné

Nickel

Système de fixation

Les poignées encastrées sont fixées par pression, avec de la colle et une vis.

Le doigt de tirage est fixé par pression et colle.

Emballage

Contenu : 2 poignées encastrées et 1 doigt de tirage.

Conditionnement : 20 kits.

Garantie

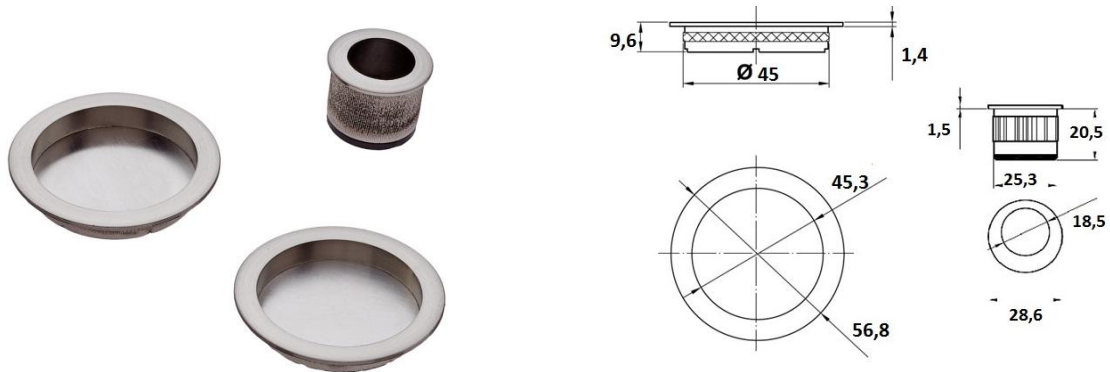
BrassOcho S.A. a intégré dans son système de production les procédures de la norme UNE EN ISO 9001:

RÉCEPTION DE COMMANDE – PRODUCTION – CONTRÔLE ET ESSAI – TRAÇABILITÉ – EXPÉDITION – RETOUR D'INFORMATION.

Pour cela, l'entreprise s'appuie sur des fournisseurs homologués et un système propre d'amélioration continue. Cette garantie couvre les produits BRASSOCHO dès lors que les conditions d'installation, d'utilisation et d'entretien sont respectées et que les propriétés physico-chimiques du produit ne sont pas altérées.



KIT PARA PUERTAS CORREDERAS MOD.3125



Features

Sliding door kit composed of:

- Recessed pull handles to be installed on the door faces, made of zamak.
- Edge pull made of zamak, to be installed on the door edge and used as a handle.

Available finishes

Black
Bronze
Bright polished
Satin stainless steel
Nickel

Fixing system

The recessed handles are fixed by pressure, adhesive, and screw.

The edge pull is fixed by pressure and adhesive.

Packaging

Contents: 2 recessed handles and 1 edge pull.

Bulk packaging: 20 kits.

Warranty

BrassOcho S.A. has incorporated into its production system the procedures of the UNE EN ISO 9001 standard:

ORDER RECEIPT – PRODUCTION – INSPECTION AND TESTING – TRACEABILITY – SHIPPING – FEEDBACK.

It relies on approved suppliers and its own continuous improvement system. This warranty covers BRASSOCHO products as long as proper installation, use, and maintenance conditions are observed, and the physico-chemical properties of the product are not altered.