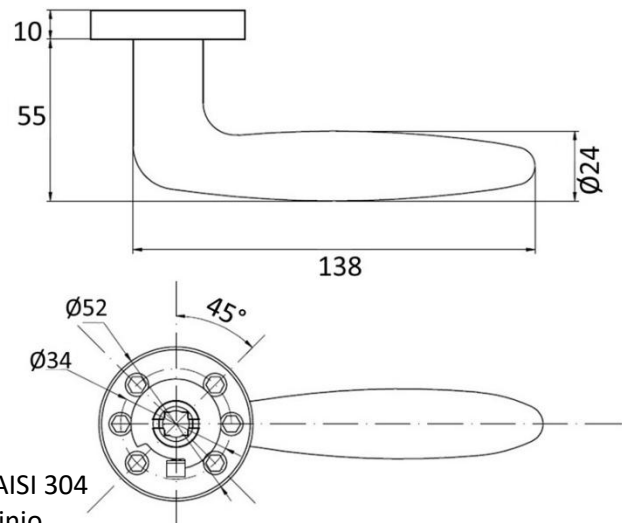




MANIVELA MOD.3070



Descripción y características

Manivela de roseta redonda fabricada en acero inoxidable AISI 304
Muelle de recuperación protegido por un cartucho de aluminio.

Roseta interior fabricada en acero al carbono

Roseta exterior fabricada en acero inoxidable AISI 304

Acabado acero inoxidable AISI304

Es un acero austenítico (18% cromo, 8% níquel). Ofrece una excelente resistencia a la corrosión.

Test niebla salina

Condiciones:

Concentración de la solución: (50±5) g/L NaCl

Temperatura de la cámara: (35±2)°C

Volumen de la solución salina: (1.0 – 2.0) ml/(80cm².h)

pH de la solución a (25±2)°C: 6.5-7.2

Resultado del ensayo: 9 sobre 10

Sistema de fijación

La fijación se realiza mediante, tirafondos y tornillo allen prisionero. También se pueden utilizar tornillos pasantes (opcionales)

Embalaje

Envase: 1 juego de manillas con placa interior y roseta exterior, 1 cuadradillo 8mm, 4 tirafondos, 2 tornillos prisioneros y 1 llave allen.

Embalaje: 50 envases

Fabricación

Mecanizado y Lijado

Garantía

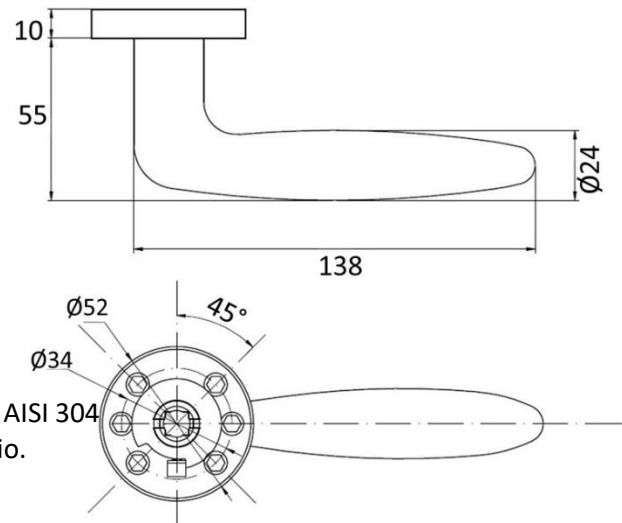
BrassOcho s.a. ha incorporado en su sistema de producción los procedimientos de la norma UNE EN ISO 9001

RECEPCIÓN DE PEDIDO-PRODUCCIÓN-INSPECCIÓN Y ENSAYO-TRAZABILIDAD-EXPEDICIÓN-FEED BACK

Para ello, cuenta con proveedores homologados y con su propio sistema de mejora. Esta garantía ampara los productos BRASSOCHO siempre y cuando se observen las condiciones de montaje, uso y mantenimiento correctas y cuando no sean alteradas las características físico-químicas del producto.



MAÇANETA MOD.3070



Descrição e características

Maçaneta com roseta redonda fabricada em aço inoxidável AISI 304

Mola de recuperação protegida por um cartucho de alumínio.

Roseta interior fabricada em aço ao carbono

Roseta exterior fabricada em aço inoxidável AISI 304

Acabamento em aço inoxidável AISI 304

Trata-se de um aço austenítico (18% cromo, 8% níquel) que oferece uma excelente resistência à corrosão.

Teste de névoa salina

Condições:

- Concentração da solução: (50 ± 5) g/L NaCl
- Temperatura da câmara: (35 ± 2) °C
- Volume da solução salina: $(1,0 - 2,0)$ ml/ $(80 \text{ cm}^2 \cdot \text{h})$
- pH da solução a (25 ± 2) °C: 6,5–7,2

Resultado do teste: 9 em 10

Sistema de fixação

A fixação é feita com parafusos para madeira e parafusos allen sem cabeça. Também podem ser utilizados parafusos passantes (opcionais).

Embalagem

Conteúdo: 1 conjunto de maçanetas com placa interior e roseta exterior, 1 quadradinho de 8 mm, 4 parafusos para madeira, 2 parafusos allen sem cabeça e 1 chave allen.

Embalagem: 50 conjuntos

Fabrico

Fresagem e lixagem

Garantia

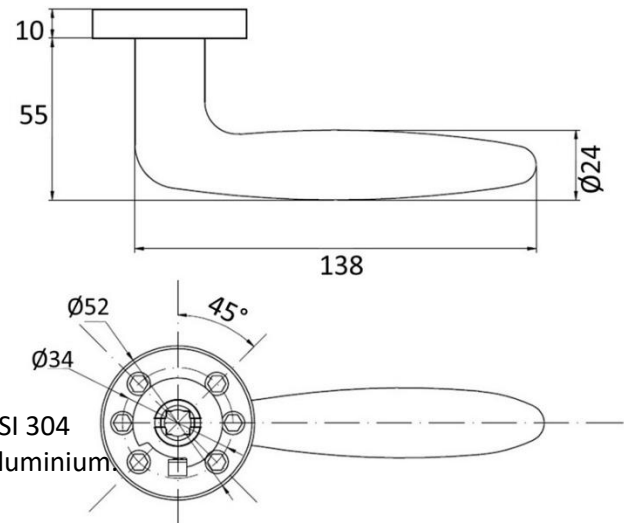
A BrassOcho S.A. integrou no seu sistema de produção os procedimentos da norma UNE EN ISO 9001.

RECEÇÃO DE ENCOMENDA – PRODUÇÃO – INSPEÇÃO E ENSAIOS – RASTREABILIDADE – EXPEDIÇÃO – FEEDBACK

Para isso, conta com fornecedores homologados e com o seu próprio sistema de melhoria contínua. Esta garantia cobre os produtos BRASSOCHO em aço inoxidável, desde que sejam cumpridas as condições corretas de montagem, utilização e manutenção, e que as características físico-químicas do produto não sejam alteradas.



BÉQUILLE MOD.3070



Description et caractéristiques

Béquille à rosace ronde fabriquée en acier inoxydable AISI 304

Ressort de récupération protégé par une cartouche en aluminium.

Rosace intérieure fabriquée en acier au carbone

Rosace extérieure fabriquée en acier inoxydable AISI 304

Finition en acier inoxydable AISI 304

Il s'agit d'un acier austénitique (18 % chrome, 8 % nickel) offrant une excellente résistance à la corrosion.

Test brouillard salin

Conditions:

- Concentration de la solution : (50±5) g/L NaCl
- Température de la chambre : (35±2) °C
- Volume de la solution saline : (1,0 – 2,0) ml/(80 cm²·h)
- pH de la solution à (25±2) °C : 6,5–7,2

Résultat du test : 9 sur 10

Système de fixation

La fixation se réalise à l'aide de vis à bois et de vis sans tête Allen. Des vis traversantes (optionnelles) peuvent également être utilisées.

Emballage

Contenu : 1 jeu de béquilles avec plaque intérieure et rosace extérieure, 1 carré de 8 mm, 4 vis à bois, 2 vis sans tête et 1 clé Allen.

Conditionnement : 50 jeux

Fabrication

Usinage et ponçage

Garantie

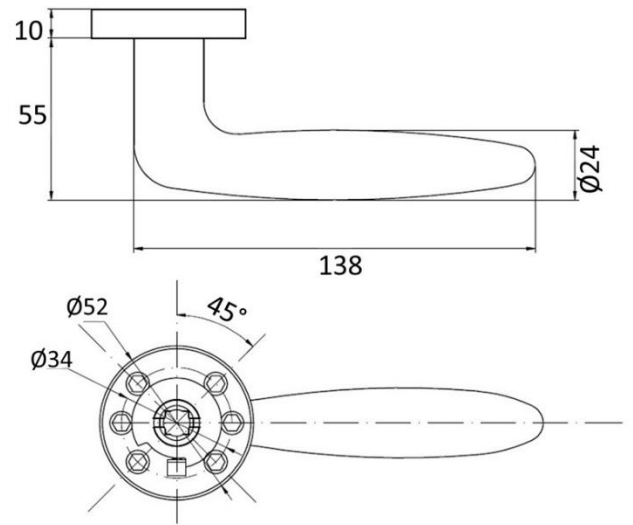
BrassOcho S.A. a intégré dans son système de production les procédures de la norme UNE EN ISO 9001.

RÉCEPTION DE COMMANDE – PRODUCTION – CONTRÔLE ET ESSAIS – TRAÇABILITÉ – EXPÉDITION – RETOUR D'INFORMATION

Elle s'appuie pour cela sur des fournisseurs homologués et sur son propre système d'amélioration continue. Cette garantie couvre les produits BRASSOCHO en acier inoxydable, à condition que les conditions correctes de montage, d'utilisation et d'entretien soient respectées et que les caractéristiques physico-chimiques du produit ne soient pas modifiées.



LEVER HANDLE MOD.3070



Description and Features

Round rose lever handle made of AISI 304 stainless steel

Return Spring protected by an aluminum cartridge.

Inner rose made of carbon steel

Outer rose made of AISI 304 stainless steel

Finish in AISI 304 stainless steel

This is an austenitic steel (18% chromium, 8% nickel) offering excellent corrosion resistance.

Salt Spray Test

Conditions:

- Solution concentration: (50 ± 5) g/L NaCl
- Chamber temperature: (35 ± 2) °C
- Salt solution volume: $(1.0 - 2.0)$ ml/ $(80 \text{ cm}^2 \cdot \text{h})$
- Solution pH at (25 ± 2) °C: 6.5–7.2

Test result: 9 out of 10

Fixing System

Fixing is done using wood screws and Allen grub screws. Through bolts (optional) can also be used.

Packaging

Contents: 1 set of lever handles with inner plate and outer rose, 1 8 mm spindle, 4 wood screws, 2 grub screws, and 1 Allen key.

Packaging: 50 sets

Manufacturing

Machining and sanding

Warranty

BrassOcho S.A. has incorporated the procedures of the UNE EN ISO 9001 standard into its production system.

ORDER RECEIPT – PRODUCTION – INSPECTION AND TESTING – TRACEABILITY – SHIPPING – FEEDBACK

For this, it relies on approved suppliers and its own continuous improvement system. This warranty covers BRASSOCHO stainless steel products, provided that correct assembly, use, and maintenance conditions are observed and the product's physicochemical characteristics are not altered.