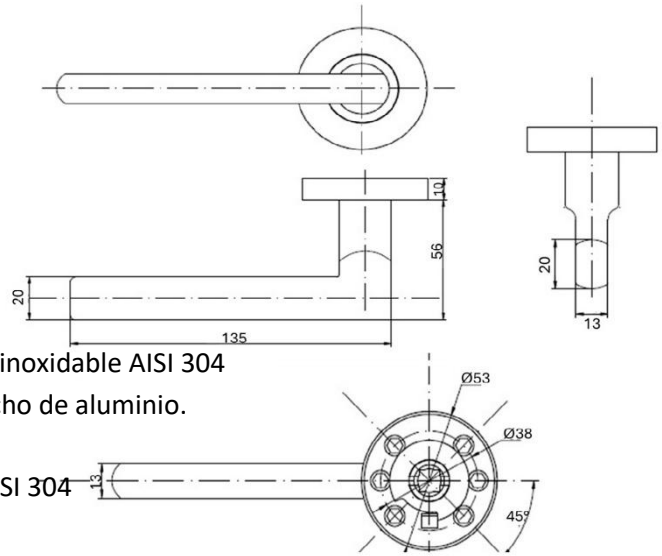




MANIVELA MOD.3068



Descripción y características

Manivela de roseta redonda fabricada en acero inoxidable AISI 304

Muelle de recuperación protegido por un cartucho de aluminio.

Roseta interior fabricada en acero al carbono

Roseta exterior fabricada en acero inoxidable AISI 304

Acabado acero inoxidable AISI304

Es un acero austenítico (18% cromo, 8% níquel). Ofrece una excelente resistencia a la corrosión.

Test niebla salina

Condiciones:

Concentración de la solución: (50±5) g/L NaCl

Temperatura de la cámara: (35±2)°C

Volumen de la solución salina: (1.0 – 2.0) ml/(80cm².h)

pH de la solución a (25±2)°C: 6.5-7.2

Resultado del ensayo: 9 sobre 10

Sistema de fijación

La fijación se realiza mediante, tirafondos y tornillo allen prisionero. También se pueden utilizar tornillos pasantes (opcionales)

Embalaje

Envase: 1 juego de manillas con placa interior y roseta exterior, 1 cuadradillo 8mm, 4 tirafondos, 2 tornillos prisioneros y 1 llave allen.

Embalaje: 50 envases

Fabricación

Mecanizado y Lijado

Garantía

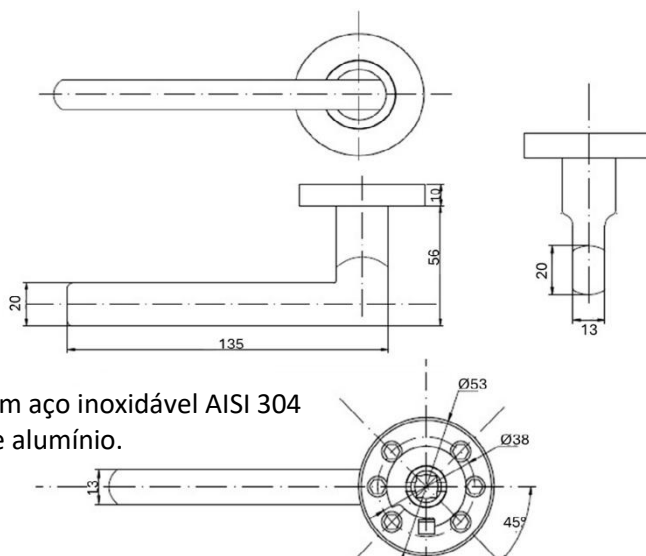
BrassOcho s.a. ha incorporado en su sistema de producción los procedimientos de la norma UNE EN ISO 9001

RECEPCIÓN DE PEDIDO-PRODUCCIÓN-INSPECCIÓN Y ENSAYO-TRAZABILIDAD-EXPEDICIÓN-FEED BACK

Para ello, cuenta con proveedores homologados y con su propio sistema de mejora. Esta garantía ampara los productos BRASSOCHO siempre y cuando se observen las condiciones de montaje, uso y mantenimiento correctas y cuando no sean alteradas las características físico-químicas del producto.



MAÇANETA MOD.3068



Descrição e Características

Maçaneta com roseta redonda fabricado em aço inoxidável AISI 304

Mola de retorno protegida por cartucho de alumínio.

Roseta interior em aço carbono

Roseta exterior em aço inoxidável AISI 304

Acabamento: aço inoxidável AISI 304

É um aço austenítico (18% cromo, 8% níquel), que oferece excelente resistência à corrosão.

Ensaio de Névoa Salina

Condições:

Concentração da solução: (50±5) g/L NaCl

Temperatura da câmara: (35±2)°C

Volume da solução salina: (1.0 – 2.0) ml/(80cm²·h)

pH da solução a (25±2)°C: 6.5–7.2

Resultado do ensaio: 9 em 10

Sistema de Fixação

Fixação através de parafusos de madeira e parafuso prisioneiro com chave Allen. Podem também ser utilizados parafusos passantes (opcionais).

Embalagem

Conteúdo: 1 conjunto de maçanetas com placa interior e roseta exterior, 1 quadrado de 8 mm, 4 parafusos de madeira, 2 parafusos prisioneiros e 1 chave Allen.

Embalagem: 50 conjuntos

Fabrico

Maquinagem e lixagem

Garantia

A BrassOcho S.A. incorporou no seu sistema de produção os procedimentos da norma UNE EN ISO 9001.

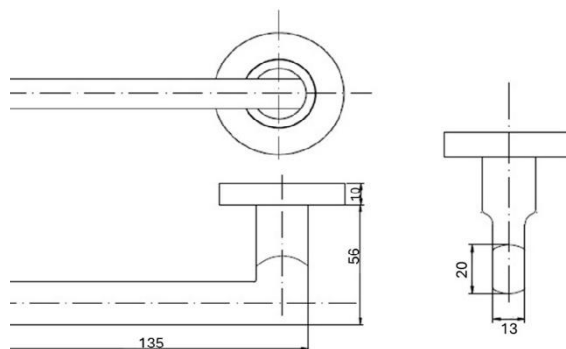
RECEÇÃO DE ENCOMENDAS – PRODUÇÃO – INSPEÇÃO E ENSAIO – RASTREABILIDADE – EXPEDIÇÃO – FEEDBACK

Trabalha com fornecedores homologados e dispõe de um sistema próprio de melhoria contínua.

Esta garantia cobre os produtos BRASSOCHO em aço inoxidável, desde que sejam cumpridas as condições corretas de montagem, utilização e manutenção, e que não sejam alteradas as propriedades físico-químicas do produto.



BÉQUILLE MOD.3068



Description et caractéristiques

Béquille avec rosace ronde en acier inoxydable AISI 304

Ressort de rappel protégé par une cartouche en aluminium.

Rosace intérieure en acier au carbone

Rosace extérieure en acier inoxydable AISI 304

Finition : acier inoxydable AISI 304

Acier austénitique (18 % chrome, 8 % nickel) offrant une excellente résistance à la corrosion.

Essai au brouillard salin

Conditions :

Concentration de la solution : (50 ± 5) g/L NaCl

Température de la chambre : (35 ± 2) °C

Volume de la solution saline : $(1,0 - 2,0)$ ml/ $(80\text{cm}^2 \cdot \text{h})$

PH de la solution à (25 ± 2) °C : 6,5–7,2

Résultat de l'essai : 9 sur 10

Système de fixation

Fixation par vis à bois et vis de pression avec clé Allen. Vis traversantes également disponibles en option.

Emballage

Contenu : 1 jeu de béquilles avec plaque intérieure et rosace extérieure, 1 carré de 8 mm, 4 vis à bois, 2 vis de pression et 1 clé Allen.

Conditionnement : 50 jeux

Fabrication

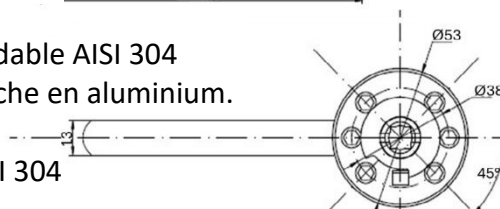
Usinage et polissage

Garantie

BrassOcho S.A. applique dans son processus de production les procédures de la norme UNE EN ISO 9001.

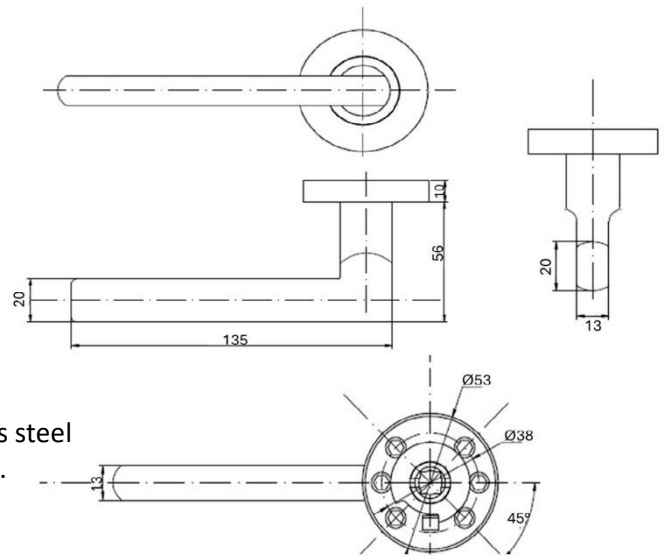
RÉCEPTION DE COMMANDE – PRODUCTION – INSPECTION ET ESSAIS – TRAÇABILITÉ – EXPÉDITION – RETOUR D'INFORMATION

Avec des fournisseurs certifiés et un système d'amélioration continue propre. La garantie couvre les produits BRASSOCHO en acier inoxydable, à condition que les conditions correctes de montage, d'utilisation et d'entretien soient respectées et que les propriétés physico-chimiques du produit ne soient pas altérées.





LEVER HANDLE MOD.3068



Description and Features

Round rose lever handle made of AISI 304 stainless steel

Return spring protected by an aluminum cartridge.

Inner rose made of carbon steel

Outer rose made of AISI 304 stainless steel

Finish in AISI 304 stainless steel

This is an austenitic steel (18% chromium, 8% nickel) offering excellent corrosion resistance.

Salt Spray Test

Conditions:

Solution concentration: (50±5) g/L NaCl

Chamber temperature: (35±2) °C

Salt solution volume: (1.0 – 2.0) ml/(80 cm²·h)

Solution pH at (25±2) °C: 6.5–7.2

Test result: 9 out of 10

Fixing System

Fixing is done using wood screws and Allen grub screws. Through bolts (optional) can also be used.

Packaging

Contents: 1 set of lever handles with inner plate and outer rose, 1 8 mm spindle, 4 wood screws, 2 grub screws, and 1 Allen key.

Packaging: 50 sets

Manufacturing

Machining and sanding

Warranty

BrassOcho S.A. has incorporated the procedures of the UNE EN ISO 9001 standard into its production system.

ORDER RECEIPT – PRODUCTION – INSPECTION AND TESTING – TRACEABILITY – SHIPPING – FEEDBACK

For this, it relies on approved suppliers and its own continuous improvement system. This warranty covers BRASSOCHO stainless steel products, provided that correct assembly, use, and maintenance conditions are observed and the product's physicochemical characteristics are not altered.