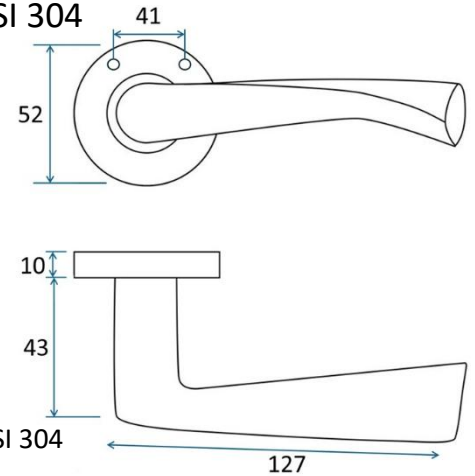




MANIVELA MACIZA MOD.3020 ACERO INOXIDABLE AISI 304



Descripción y características

Manivela maciza de roseta redonda fabricada en acero inoxidable AISI 304

Muelle de recuperación protegido por un cartucho de latón.

Roseta interior fabricada en acero al carbono

Roseta exterior fabricada en acero inoxidable AISI 304

Acabado acero inoxidable AISI304

Es un acero austenítico (18% cromo, 8% níquel). Ofrece una excelente resistencia a la corrosión.

Test niebla salina

Condiciones:

- Concentración de la solución: (50 ± 5) g/L NaCl
- Temperatura de la cámara: $(35\pm 2)^{\circ}\text{C}$
- Volumen de la solución salina: $(1.0 - 2.0)$ ml/ $(80\text{cm}^2 \cdot \text{h})$
- pH de la solución a $(25\pm 2)^{\circ}\text{C}$: 6.5-7.2

Resultado del ensayo: 9 sobre 10

Sistema de fijación

La fijación se realiza mediante, tirafondos y tornillo allen prisionero. También se pueden utilizar tornillos pasantes (opcionales)

Embalaje

Envase: 1 juego de manillas con placa interior y roseta exterior, 1 cuadradillo 8mm, 4 tirafondos, 2 tornillos prisioneros y 1 llave allen.

Embalaje: 20 juegos

Fabricación

Mecanizado y Lijado

Garantía

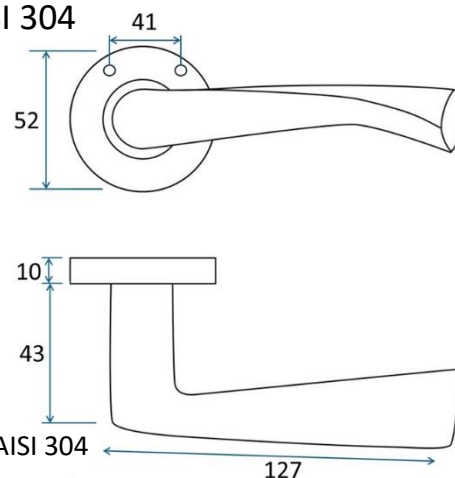
BrassOcho s.a. ha incorporado en su sistema de producción los procedimientos de la norma UNE EN ISO 9001

RECEPCIÓN DE PEDIDO-PRODUCCIÓN-INSPECCIÓN Y ENSAYO-TRAZABILIDAD-EXPEDICIÓN-FEED BACK

Para ello, cuenta con proveedores homologados y con su propio sistema de mejora. Esta garantía ampara los productos BRASSOCHO siempre y cuando se observen las condiciones de montaje, uso y mantenimiento correctas y cuando no sean alteradas las características físico-químicas del producto.



MAÇANETA MACIÇO MOD.3020 AÇO INOXIDÁVEL AISI 304



Descrição e características

Maçaneta maciço com roseta redonda fabricado em aço inoxidável AISI 304

Mola de retorno protegida por um cartucho de latão.

Roseta interior fabricada em aço carbono

Roseta exterior fabricada em aço inoxidável AISI 304

Acabamento em aço inoxidável AISI 304

É um aço austenítico (18% cromo, 8% níquel), com excelente resistência à corrosão.

Ensaio de névoa salina

Condições:

- Concentração da solução: (50±5) g/L NaCl
- Temperatura da câmara: (35±2)°C
- Volume da solução salina: (1.0 – 2.0) ml/(80cm²·h)
- pH da solução a (25±2)°C: 6.5–7.2

Resultado do ensaio: 9 em 10

Sistema de fixação

A fixação é feita com parafusos de madeira e parafuso allen prisioneiro. Também é possível utilizar parafusos passantes (opcionais).

Embalagem

Conteúdo: 1 conjunto de maçanetas com placa interior e roseta exterior, 1 fuso quadrado de 8 mm, 4 parafusos de madeira, 2 parafusos prisioneiros e 1 chave allen.

Embalagem: 20 conjuntos

Fabrico

Maquinagem e lixagem

Garantia

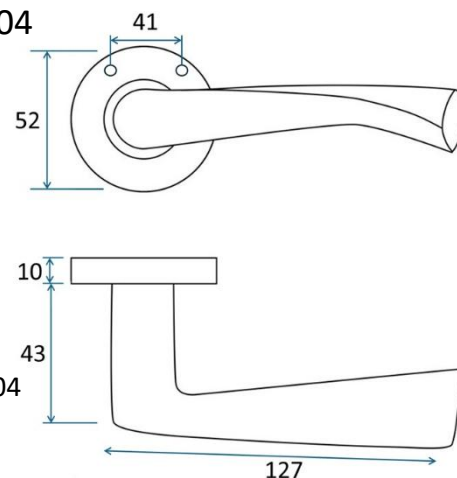
A BrassOcho S.A. incorporou no seu sistema de produção os procedimentos da norma UNE EN ISO 9001.

RECEÇÃO DE ENCOMENDAS – PRODUÇÃO – INSPEÇÃO E ENSAIO – RASTREABILIDADE – EXPEDIÇÃO – FEEDBACK

Para tal, conta com fornecedores homologados e com o seu próprio sistema de melhoria contínua. Esta garantia cobre os produtos BRASSOCHO desde que sejam respeitadas as condições corretas de montagem, utilização e manutenção, e que as características físico-químicas do produto não sejam alteradas.



BÉQUILLE PLEINE MOD.3020 ACIER INOXYDABLE AISI 304



Description et caractéristiques

Béquille pleine avec rosace ronde fabriquée en acier inoxydable AISI 304

Ressort de rappel protégé par une cartouche en laiton.

Rosace intérieure en acier au carbone

Rosace extérieure en acier inoxydable AISI 304

Finition : acier inoxydable AISI 304

Il s'agit d'un acier austénitique (18 % chrome, 8 % nickel), offrant une excellente résistance à la corrosion.

Essai au brouillard salin

Conditions:

- Concentration de la solution: (50 ± 5) g/L NaCl
- Température de la chambre: (35 ± 2) °C
- Volume de la solution saline: $(1,0 - 2,0)$ ml/(80cm²·h)
- pH de la solution à (25 ± 2) °C : 6,5–7,2

Résultat du test: 9 sur 10

Système de fixation

La fixation s'effectue à l'aide de vis à bois et de vis sans tête allen. Des vis traversantes (en option) peuvent également être utilisées.

Emballage

Contenu: 1 jeu de poignées avec plaque intérieure et rosace extérieure, 1 carré de 8 mm, 4 vis à bois, 2 vis sans tête et 1 clé allen.

Conditionnement: 20 jeux

Fabrication

Usinage et polissage

Garantie

BrassOcho S.A. a intégré dans son système de production les procédures de la norme UNE EN ISO 9001.

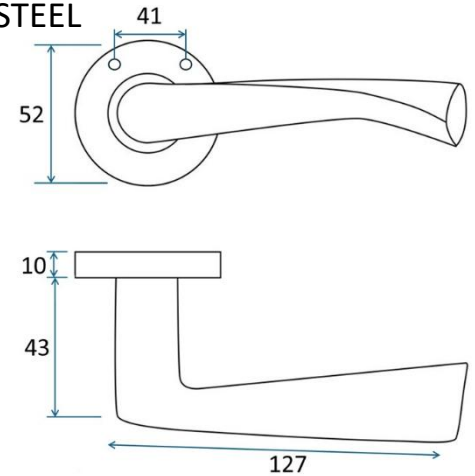
RÉCEPTION DE COMMANDE – PRODUCTION – CONTRÔLE ET ESSAI – TRAÇABILITÉ – EXPÉDITION – RETOUR D'INFORMATION

Pour cela, l'entreprise s'appuie sur des fournisseurs homologués ainsi que sur son propre système d'amélioration continue.

Cette garantie couvre les produits BRASSOCHO, sous réserve du respect des conditions correctes de montage, d'utilisation et d'entretien, et à condition que les caractéristiques physico-chimiques du produit ne soient pas modifiées.



SOLID LEVER HANDLE MOD.3020 AISI 304 STAINLESS STEEL



Description and Characteristics

Solid lever handle with rose round made of AISI 304 stainless steel
Return Spring protected by a brass cartridge.

Inner rose made of carbon steel

Outer rose made of AISI 304 stainless steel

Finish: AISI 304 stainless steel

This is an austenitic steel (18% chromium, 8% nickel) offering excellent corrosion resistance.

Salt Spray Test

Conditions:

- Solution concentration: (50 ± 5) g/L NaCl
- Chamber temperature: $(35\pm 2)^{\circ}\text{C}$
- Saline solution volume: $(1.0 - 2.0)$ ml/ $(80\text{cm}^2\cdot\text{h})$
- Solution pH at $(25\pm 2)^{\circ}\text{C}$: 6.5–7.2

Test result: 9 out of 10

Fixing System

Fixing is carried out using wood screws and a set Allen screw. Through bolts (optional) may also be used.

Packaging

Contents: 1 set of handles with inner plate and outer rose, 1 square spindle (8 mm), 4 wood screws, 2 set screws, and 1 Allen key.

Packaging: 20 sets

Manufacturing

Machining and sanding

Warranty

BrassOcho S.A. has implemented the UNE EN ISO 9001 standard procedures in its production system.

ORDER RECEIPT – PRODUCTION – INSPECTION AND TESTING – TRACEABILITY – SHIPPING – FEEDBACK

To this end, it works with approved suppliers and operates its own continuous improvement system. This warranty covers BRASSOCHO products provided that proper installation, use, and maintenance conditions are observed and the physical and chemical properties of the product are not altered.