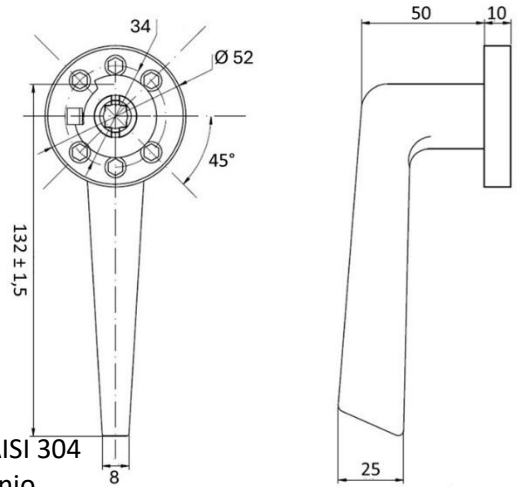




MANIVELA MOD.3010



Descripción y características

Manivela de roseta redonda fabricada en acero inoxidable AISI 304

Muelle de recuperación protegido por un cartucho de aluminio.

Roseta interior fabricada en acero al carbono

Roseta exterior fabricada en acero inoxidable AISI 304

Acabado acero inoxidable AISI304

Es un acero austenítico (18% cromo, 8% níquel). Ofrece una excelente resistencia a la corrosión.

Test niebla salina

Condiciones:

Concentración de la solución: (50±5) g/L NaCl

Temperatura de la cámara: (35±2)°C

Volumen de la solución salina: (1.0 – 2.0) ml/(80cm².h)

pH de la solución a (25±2)°C: 6.5-7.2

Resultado del ensayo: 9 sobre 10

Sistema de fijación

La fijación se realiza mediante, tirafondos y tornillo allen prisionero. También se pueden utilizar tornillos pasantes (opcionales)

Embalaje

Envase: 1 juego de manillas con placa interior y roseta exterior, 1 cuadradillo 8mm, 8 tirafondos, 2 tornillos prisioneros y 1 llave allen.

Embalaje: 50 envases

Fabricación

Mecanizado y Lijado

Garantía

BrassOcho s.a. ha incorporado en su sistema de producción los procedimientos de la norma UNE EN ISO 9001.

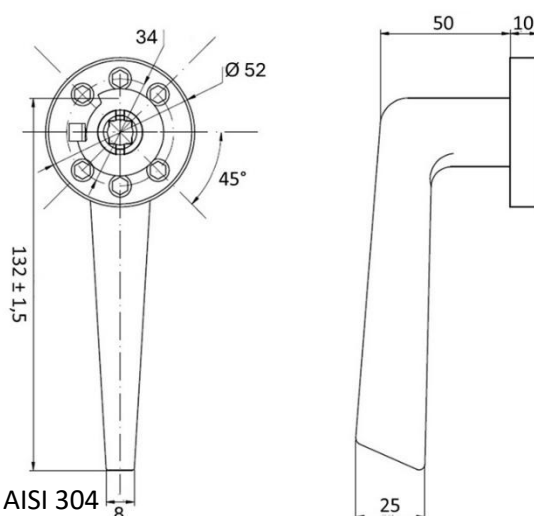
RECEPCIÓN DE PEDIDO-PRODUCCIÓN-INSPECCIÓN Y ENSAYO-TRAZABILIDAD-EXPEDICIÓN-FEED BACK

Para ello, cuenta con proveedores homologados y con su propio sistema de mejora. Esta garantía ampara los productos de acero inoxidable BRASSOCHO siempre y cuando se observen las condiciones de montaje, uso y mantenimiento correctas y cuando no sean alteradas las características físico-químicas del producto.



B R A S S O C H O

MAÇANETA MOD.3010



Descrição e características

Maçaneta com roseta redonda fabricado em aço inoxidável AISI 304

Mola de retorno protegida por um cartucho de alumínio.

Roseta interior fabricada em aço carbono

Roseta exterior fabricada em aço inoxidável AISI 304

Acabamento em aço inoxidável AISI 304

É um aço austenítico (18% cromo, 8% níquel). Oferece excelente resistência à corrosão.

Ensaio de névoa salina

Condições:

- Concentração da solução: (50 ± 5) g/L NaCl
- Temperatura da câmara: $(35 \pm 2)^\circ\text{C}$
- Volume da solução salina: $(1.0 - 2.0)$ ml/ $(80\text{cm}^2 \cdot \text{h})$
- pH da solução a $(25 \pm 2)^\circ\text{C}$: 6.5–7.2

Resultado do ensaio: 9 em 10

Sistema de fixação

A fixação é feita através de parafusos de madeira e parafuso allen prisioneiro. Também podem ser utilizados parafusos passantes (opcionais).

Embalagem

Conteúdo: 1 conjunto de maçanetas com placa interior e roseta exterior, 1 fuso quadrado 8mm, 8 parafusos de madeira, 2 parafusos prisioneiros e 1 chave allen.

Embalagem: 50 conjuntos

Fabrico

Maquinagem e lixagem

Garantia

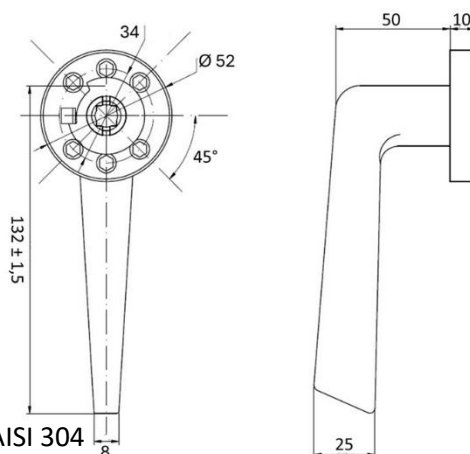
A BrassOcho S.A. incorporou no seu sistema de produção os procedimentos da norma UNE EN ISO 9001.

RECEPÇÃO DE ENCOMENDA – PRODUÇÃO – INSPECÇÃO E ENSAIOS – RASTREABILIDADE – EXPEDIÇÃO – FEEDBACK

Para tal, conta com fornecedores homologados e com o seu próprio sistema de melhoria. Esta garantia cobre os produtos em aço inoxidável BRASSOCHO desde que sejam observadas as condições corretas de montagem, utilização e manutenção, e que não sejam alteradas as características físico-químicas do produto.



BÉQUILLE MOD.3010



Description et caractéristiques

Béquille avec rosace ronde fabriquée en acier inoxydable AISI 304

Ressort de rappel protégé par une cartouche en aluminium.

Rosace intérieure en acier au carbone

Rosace extérieure en acier inoxydable AISI 304

Finition en acier inoxydable AISI 304

Il s'agit d'un acier austénitique (18 % chrome, 8 % nickel) offrant une excellente résistance à la corrosion.

Essai au brouillard salin

Conditions :

- Concentration de la solution : (50 ± 5) g/L NaCl
- Température de la chambre : (35 ± 2) °C
- Volume de solution saline : $(1,0 - 2,0)$ ml/ $(80 \text{ cm}^2 \cdot \text{h})$
- pH de la solution à (25 ± 2) °C : 6,5–7,2

Résultat du test : 9 sur 10

Système de fixation

La fixation s'effectue à l'aide de vis à bois et de vis sans tête Allen. Des vis traversantes (en option) peuvent également être utilisées.

Emballage

Contenu : 1 jeu de béquilles avec plaque intérieure et rosace extérieure, 1 carré de 8 mm, 8 vis à bois, 2 vis sans tête et 1 clé Allen.

Conditionnement : 50 jeux

Fabrication

Usinage et polissage

Garantie

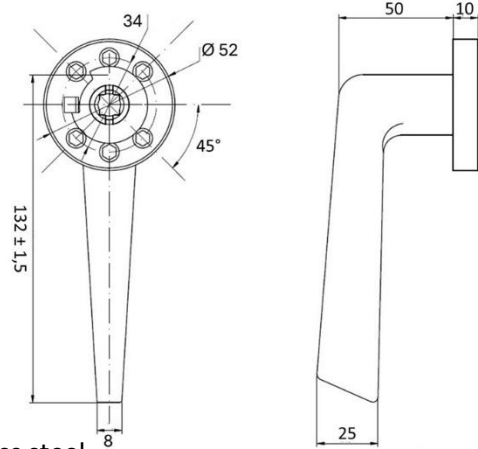
BrassOcho S.A. a intégré dans son système de production les procédures de la norme UNE EN ISO 9001.

RÉCEPTION DE COMMANDE – PRODUCTION – CONTRÔLE ET ESSAIS – TRAÇABILITÉ – EXPÉDITION – RETOUR D'INFORMATION

Elle s'appuie pour cela sur des fournisseurs homologués et sur son propre système d'amélioration continue. Cette garantie couvre les produits en acier inoxydable BRASSOCHO, à condition que les conditions correctes de montage, d'utilisation et d'entretien soient respectées et que les caractéristiques physico-chimiques du produit ne soient pas modifiées.



LEVER HANDLE MOD.3010



Description and Characteristics

Lever handle with round rose made of AISI 304 stainless steel

Return Spring protected by an aluminium cartridge.

Inner rose made of carbon steel

Outer rose made of AISI 304 stainless steel

Finish: AISI 304 stainless steel

This is an austenitic steel (18% chromium, 8% nickel). It offers excellent corrosion resistance.

Salt Spray Test

Conditions:

- Solution concentration: (50 ± 5) g/L NaCl
- Chamber temperature: (35 ± 2) °C
- Saline solution volume: $(1.0 - 2.0)$ ml/ $(80\text{cm}^2 \cdot \text{h})$
- Solution pH at (25 ± 2) °C: 6.5–7.2

Test result: 9 out of 10

Fixing System

Fixing is done using wood screws and a set Allen screw. Through bolts (optional) may also be used.

Packaging

Contents: 1 set of handles with inner plate and outer rose, 1 spindle 8mm, 8 wood screws, 2 set screws, and 1 Allen key.

Packaging: 50 sets

Manufacturing

Machining and sanding

Warranty

Brass Ocho S.A. has incorporated the procedures of UNE EN ISO 9001 into its production system.

ORDER RECEIPT – PRODUCTION – INSPECTION AND TESTING – TRACEABILITY – SHIPMENT – FEEDBACK

To this end, it relies on approved suppliers and its own improvement system. This warranty covers BRASS OCHO stainless steel products, provided the correct installation, use and maintenance conditions are observed, and the physical and chemical characteristics of the product are not altered.