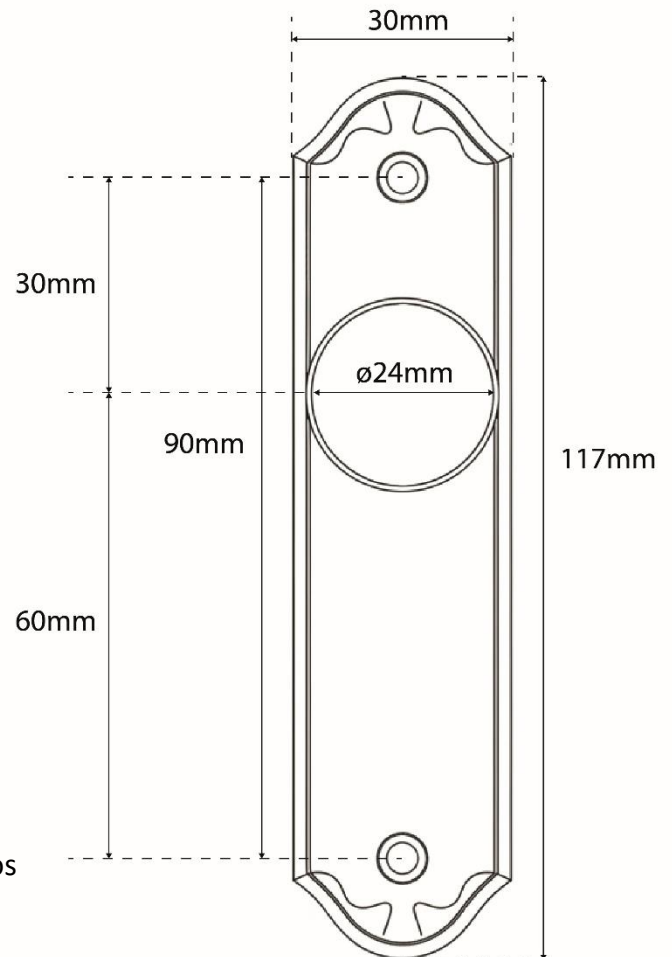




TIRADOR DE ARMARIO MOD. 2000



Características

Tirador de armario

Cuerpo de latón

Acabados

latón pulido

Medidas

117x30mm

Sistema de fijación

El tirador se fija a la puerta mediante tirafondos

Embalaje

Envase: 1 tirador

Embalaje: 5 tiradores

Garantía

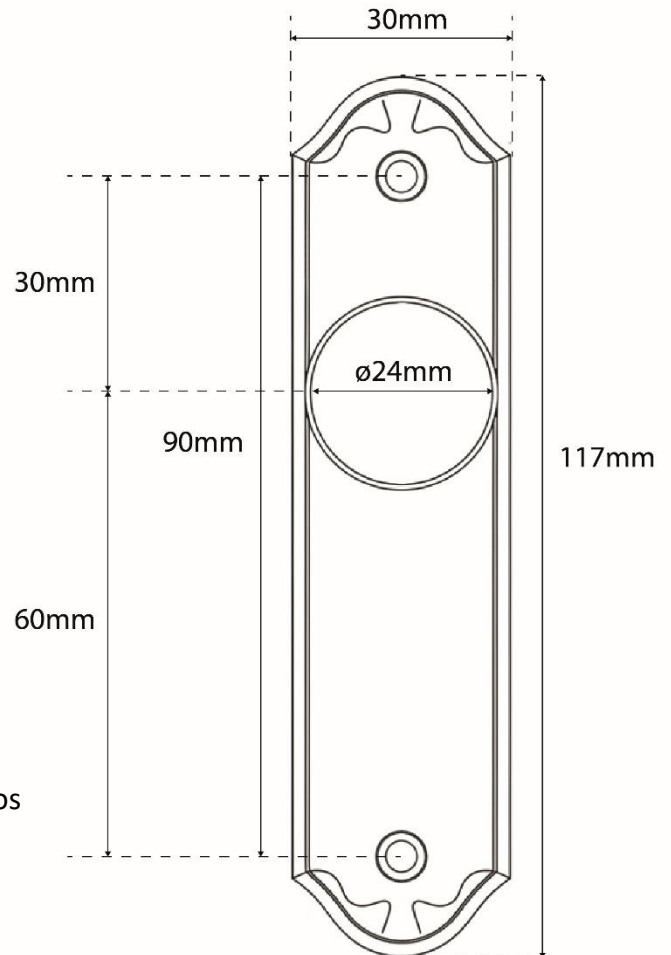
BrassOcho s.a. ha incorporado en su sistema de producción los procedimientos de la norma UNE EN ISO 9001

RECEPCIÓN DE PEDIDO-PRODUCCIÓN-INSPECCIÓN Y ENSAYO-TRAZABILIDAD-EXPEDICIÓN-FEED BACK

Para ello, cuenta con proveedores homologados y con su propio sistema de mejora. Esta garantía ampara los productos BRASSOCHO siempre y cuando se observen las condiciones de montaje, uso y mantenimiento correctas y cuando no sean alteradas las características físico-químicas del producto.



PUXADOR DE ARMÁRIO MOD.2000



Características

Puxador de armário
corpo em latão

Acabamentos

Latão polido

Medidas

117x30mm

Sistema de fixação

O puxador é fixado à porta por meio de parafusos

Embalagem

Unidade: 1 puxador

Embalagem: 5 puxadores

Garantia

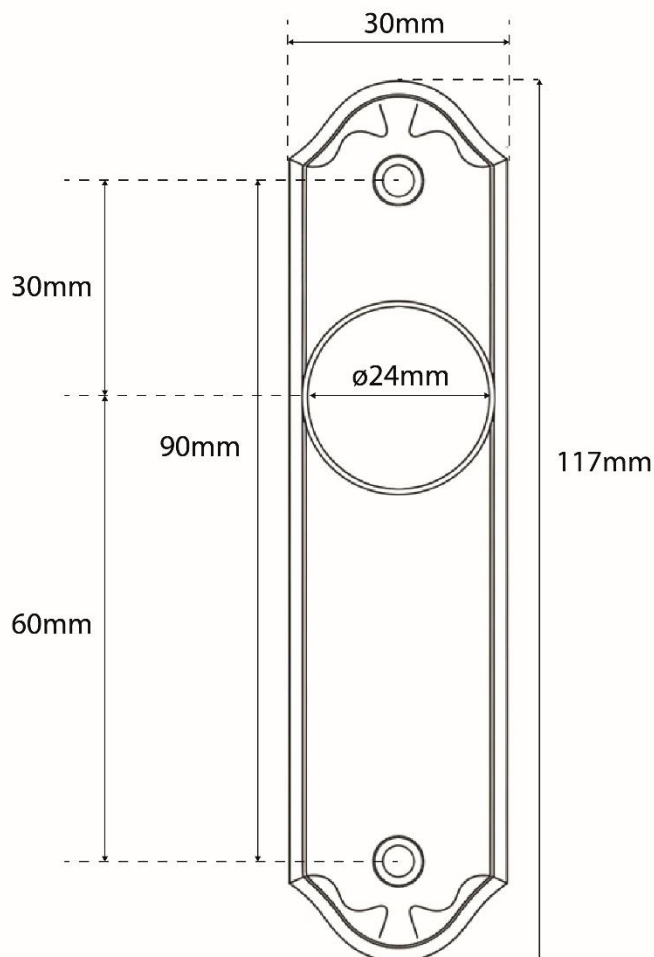
A BrassOcho S.A. incorporou em seu sistema de produção os procedimentos da norma UNE EN ISO 9001

RECEBIMENTO DE PEDIDO - PRODUÇÃO - INSPEÇÃO E ENSAIO - RASTREABILIDADE - EXPEDIÇÃO - FEEDBACK

Para isso, conta com fornecedores homologados e com seu próprio sistema de melhoria. Esta garantia cobre os produtos BRASSOCHO, desde que sejam observadas as condições corretas de montagem, uso e manutenção e que não sejam alteradas as características físico-químicas do produto.



POIGNÉE D'ARMOIRE MOD. 2000



Caractéristiques

Poignée d'armoire

Corps en laiton

Finitions

Laiton poli

Dimensions

117x30mm

Système de fixation

La poignée est fixée à la porte à l'aide de vis à bois

Emballage

Unité : 1 poignée

Emballage : 5 poignées

Garantie

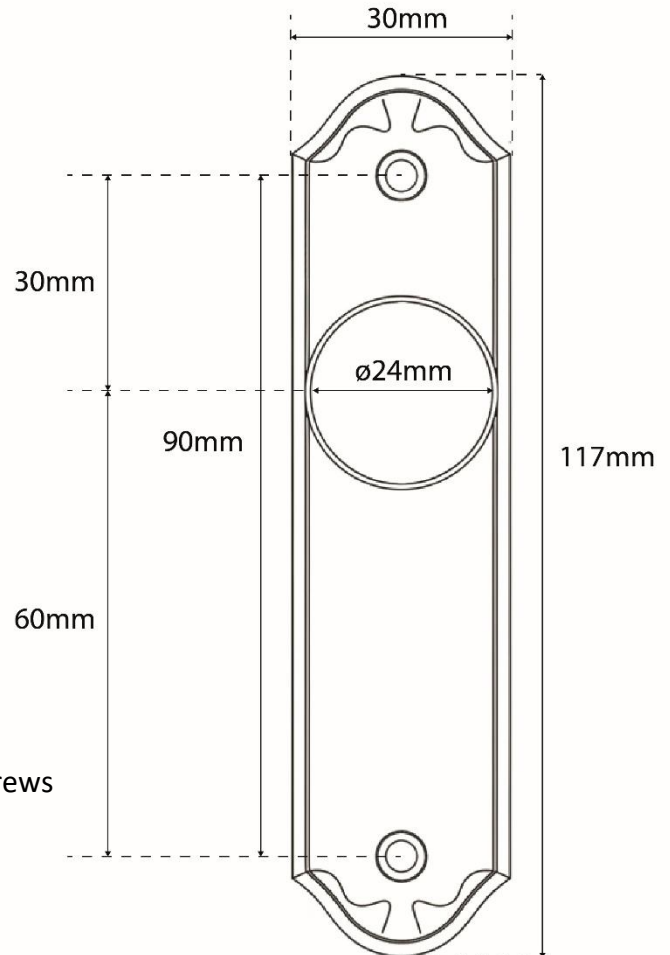
Brass Ocho S.A. a intégré dans son système de production les procédures de la norme UNE EN ISO 9001

RÉCEPTION DE COMMANDE - PRODUCTION - INSPECTION ET ESSAI - TRAÇABILITÉ - EXPÉDITION - RETOUR D'INFORMATION

Pour cela, elle s'appuie sur des fournisseurs homologués et sur son propre système d'amélioration. Cette garantie couvre les produits BRASS OCHO, à condition que les conditions correctes de montage, d'utilisation et d'entretien soient respectées et que les caractéristiques physico-chimiques du produit ne soient pas altérées.



CABINET HANDLE MOD.2000



Features

Cabinet handle

Brass body

Finishes

Polished brass

Dimensions

117x30mm

Fixing system

The handle is attached to the door using wood screws

Packaging

Unit: 1 handle

Package: 5 handles

Warranty

BrassOcho S.A. has incorporated the procedures of the UNE EN ISO 9001 standard into its production system

ORDER RECEIPT - PRODUCTION - INSPECTION AND TESTING - TRACEABILITY - SHIPPING – FEEDBACK

To achieve this, the company relies on approved suppliers and its own continuous improvement system. This warranty covers BRASSOCHO products, provided that the correct assembly, use, and maintenance conditions are met and that the product's physico-chemical properties are not altered.