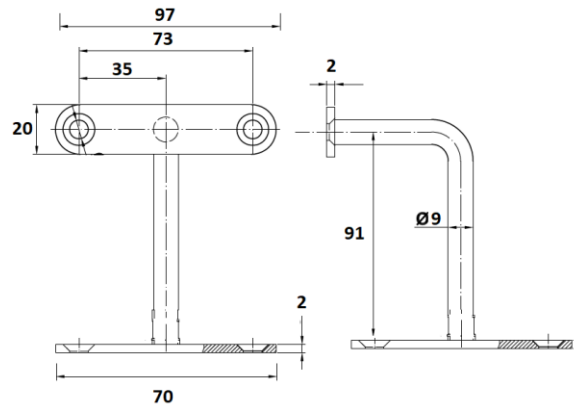




## SOPORTE 1462-463



### Características

Soporte para pasamanos en forma de L, con base circular de 70 mm de diámetro y distancia entre ejes de 91 mm.

### Acabados

Bicromatado

Zincado

### Sistema de fijación

La fijación se realiza mediante tirafondos

3 tornillos de 45x40

3 tacos de 7x40

### Embalaje

Envase: 10 soportes embalados individualmente

Embalaje: 60 unidades

### Garantía

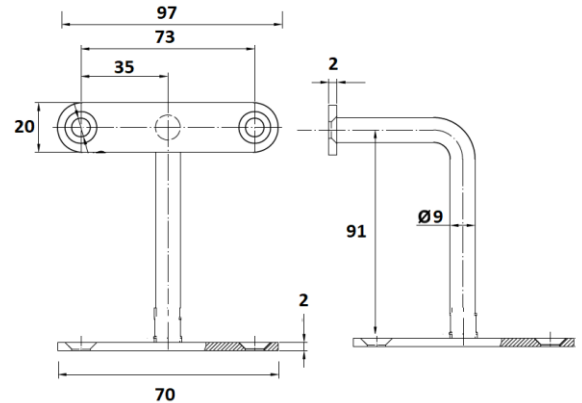
BrassOcho s.a. ha incorporado en su sistema de producción los procedimientos de la norma UNE EN ISO 9001.

### RECEPCIÓN DE PEDIDO-PRODUCCIÓN-INSPECCIÓN Y ENSAYO-TRAZABILIDAD-EXPEDICIÓN-FEEDBACK

Para ello, cuenta con proveedores homologados y con su propio sistema de mejora. Esta garantía ampara los productos de acero inoxidable BRASSOCHO siempre y cuando se observen las condiciones de montaje, uso y mantenimiento correctas y cuando no sean alteradas las características físico-químicas del producto.



## SUPORTE 1462-63



### Características

Suporte para corrimão em forma de L, com base circular de 70 mm de diâmetro e distância entre eixos de 91 mm

### Acabamentos

Bicromatado

Zincado

### Sistema de fixação

A fixação é realizada através de parafusos de madeira:

3 parafusos de 45x40

3buchas de 7x40

### Embalagem

Unidade: 10 suportes embalados individualmente

Embalagem: 60 unidades

### Garantia

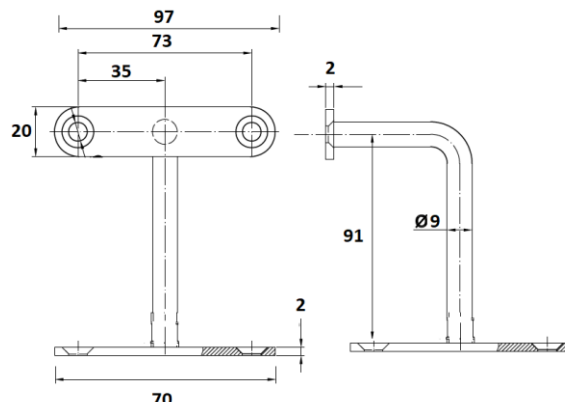
A BrassOcho S.A. incorporou no seu sistema de produção os procedimentos da norma UNE EN ISO 9001.

## RECEÇÃO DE ENCOMENDA – PRODUÇÃO – INSPEÇÃO E ENSAIO – RASTREABILIDADE – EXPEDIÇÃO – FEEDBACK

Para isso, conta com fornecedores homologados e com o seu próprio sistema de melhoria contínua. Esta garantia cobre os produtos de aço inoxidável BRASSOCHO, desde que sejam respeitadas as condições corretas de montagem, utilização e manutenção, e que as características físico-químicas do produto não sejam alteradas.



## SUPPORT 1462-63



### Caractéristiques

Support pour main courante en forme de L, avec base circulaire de 70 mm de diamètre et entraxe de 91 mm.

### Finitions

Bichromaté

Zingué

### Système de fixation

La fixation se fait à l'aide de vis à bois :

3 vis de 45x40

3 chevilles de 7x40

### Emballage

Unité : 10 supports emballés individuellement

Conditionnement : 60 unités

### Garantie

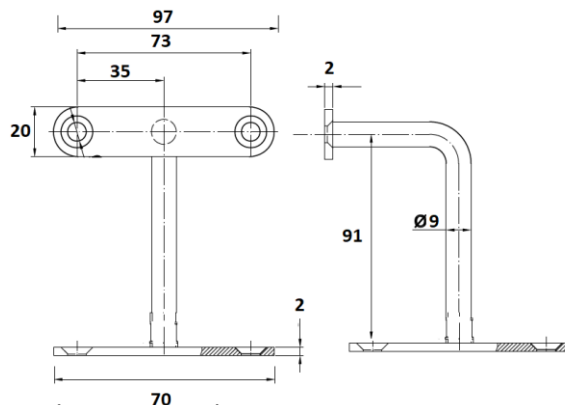
BrassOcho S.A. a intégré dans son système de production les procédures de la norme UNE EN ISO 9001.

### RÉCEPTION DE COMMANDE – PRODUCTION – CONTRÔLE ET ESSAI – TRAÇABILITÉ – EXPÉDITION – RETOUR D'INFORMATION

Elle travaille avec des fournisseurs homologués et dispose de son propre système d'amélioration continue. Cette garantie couvre les produits en acier inoxydable BRASSOCHO, sous réserve du respect des conditions correctes de montage, d'utilisation et d'entretien, et à condition que les caractéristiques physico-chimiques du produit ne soient pas altérées.



## BRACKET 1462-63



### Features

L-shaped handrail bracket, with circular base of 70 mm diameter and center-to-center distance of 91 mm.

### Finishes

Bichromate

Zinc-plated

### Fixing system

Fixing is carried out using wood screws:

3 screws 45x40

3 plugs 7x40

### Packaging

Unit: 10 brackets individually packed

Packaging: 60 units

### Warranty

BrassOcho S.A. has implemented in its production system the procedures of the UNE EN ISO 9001 standard.

### ORDER RECEPTION – PRODUCTION – INSPECTION AND TESTING – TRACEABILITY – DISPATCH – FEEDBACK

For this purpose, it relies on approved suppliers and its own continuous improvement system. This warranty covers BRASSOCHO stainless steel products, provided that proper installation, use and maintenance conditions are observed and that the physical and chemical characteristics of the product are not altered.