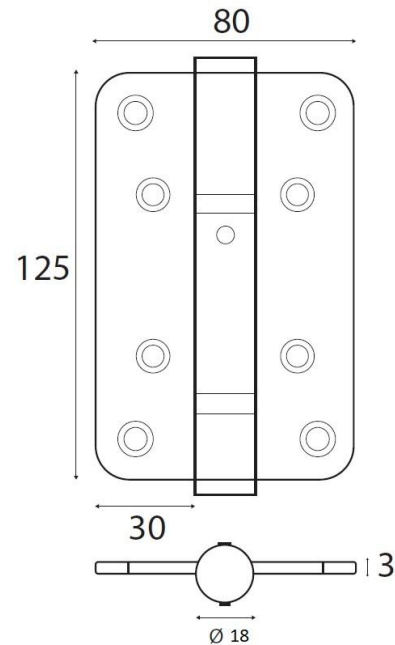




BISAGRA MOD. 1400 ACERO INOXIDABLE AISI304



Características

Bisagra con muelle cierre suave
Con dos rodamientos
Regulación de fuerza del muelle

Medidas

Largo: 125mm
Ancho: 80mm
Grosor: 3mm
Canto redondo

Acabados acero inoxidable AISI304

Es un acero austenítico (18% cromo, 8% níquel).
Ofrece una excelente resistencia a la corrosión.

Sistema de fijación

La fijación se realiza mediante tirafondos.

Embalaje

Envase: 2 bisagras por envase
Embalaje: 30 envases

Garantía

BrassOcho s.a. ha incorporado en su sistema de producción los procedimientos de la norma UNE EN ISO 9001

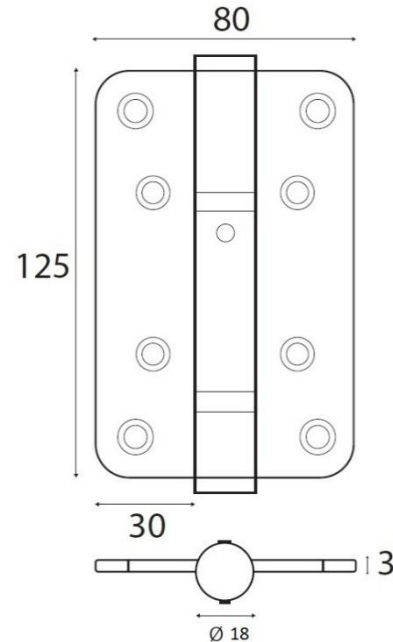
RECEPCIÓN DE PEDIDO-PRODUCCIÓN-INSPECCIÓN Y ENSAYO-TRAZABILIDAD-EXPEDICIÓN-FEED BACK

Para ello, cuenta con proveedores homologados y con su propio sistema de mejora. Esta garantía ampara los productos BRASSOCHO siempre y cuando se observen las condiciones de montaje, uso y mantenimiento correctas y cuando no sean alteradas las características físico-químicas del producto.



BRASSOCHO

DOBRADIÇA MOD. 1400 ACERO INOXIDABLE AISI304



Características

Dobradiça com mola de fecho suave
Com dois rolamentos
Regulação da força da mola

Medidas

Comprimento: 125 mm
Largura: 80 mm
Espessura: 3 mm
Cantos arredondados

Acabamentos

Aço inoxidável AISI 304
É um aço austenítico (18% cromo, 8% níquel).
Oferece excelente resistência à corrosão.

Sistema de fixação

A fixação é feita com parafusos.

Embalagem

Conteúdo: 2 dobradiças por embalagem
Embalagem: 30 unidades

Garantia

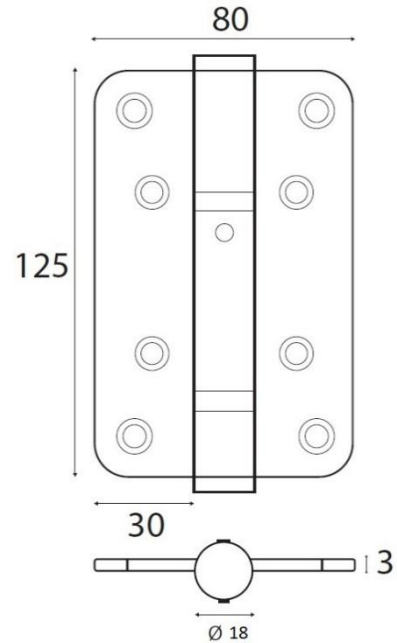
A BrassOcho S.A. incorporou no seu sistema de produção os procedimentos da norma UNE EN ISO 9001:

RECEÇÃO DE ENCOMENDAS – PRODUÇÃO – INSPEÇÃO E ENSAIO – RASTREABILIDADE – EXPEDIÇÃO – FEEDBACK

Para tal, conta com fornecedores homologados e com um sistema próprio de melhoria contínua. Esta garantia abrange os produtos BRASSOCHO sempre que sejam respeitadas as condições corretas de montagem, utilização e manutenção, e desde que não sejam alteradas as características físico-químicas do produto.



CHARNIÈRE MOD. 1400 ACERO INOXIDABLE AISI304



Caractéristiques

Charnière avec ressort à fermeture douce
Avec deux roulements
Réglage de la force du ressort

Dimensions

Longueur : 125 mm
Largeur : 80 mm
Épaisseur : 3 mm
Coins arrondis

Finitions

Acier inoxydable AISI 304
Acier austénitique (18 % de chrome, 8 % de nickel).
Excellente résistance à la corrosion.

Système de fixation

Fixation par vis à bois.

Emballage

Conditionnement : 2 charnières par emballage
Carton: 30 unités

Garantie

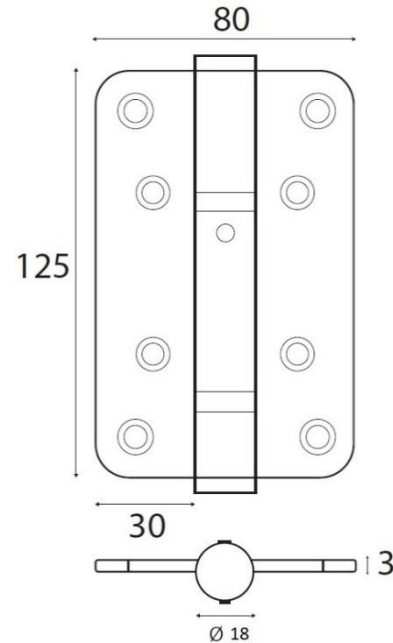
BrassOcho S.A. a intégré dans son système de production les procédures de la norme UNE EN ISO 9001:

RÉCEPTION DE COMMANDE – PRODUCTION – CONTRÔLE ET ESSAIS – TRAÇABILITÉ – EXPÉDITION – RETOUR D'INFORMATION

Pour cela, elle s'appuie sur des fournisseurs homologués et sur son propre système d'amélioration continue. Cette garantie couvre les produits BRASSOCHO à condition que les conditions de montage, d'utilisation et d'entretien soient respectées et que les caractéristiques physico-chimiques du produit ne soient pas modifiées.



HINGE MOD. 1400 ACERO INOXIDABLE AISI304



Features

- Hinge with soft-closing spring
- With two bearings
- Adjustable Spring tension

Dimensions

- Length: 125 mm
- Width: 80 mm
- Thickness: 3 mm
- Rounded corners

Finish

- AISI 304 stainless steel
- Austenitic steel (18% chromium, 8% nickel).
- Provides excellent corrosion resistance.

Fixing system

- Fixing by wood screws.

Packaging

- Package: 2 hinges per package
- Box: 30 packages

Warranty

BrassOcho S.A. has implemented production procedures according to the UNE EN ISO 9001 standard:

ORDER RECEIPT – PRODUCTION – INSPECTION AND TESTING – TRACEABILITY – SHIPPING – FEEDBACK

To achieve this, it relies on approved suppliers and its own continuous improvement system. This warranty covers BRASSOCHO products as long as correct installation, use and maintenance conditions are observed, and the product's physical and chemical characteristics are not altered.