

Mod.3300 Instrucciones de montaje y componentes



Componentes



Material: Acero

Color: Negro/Plata

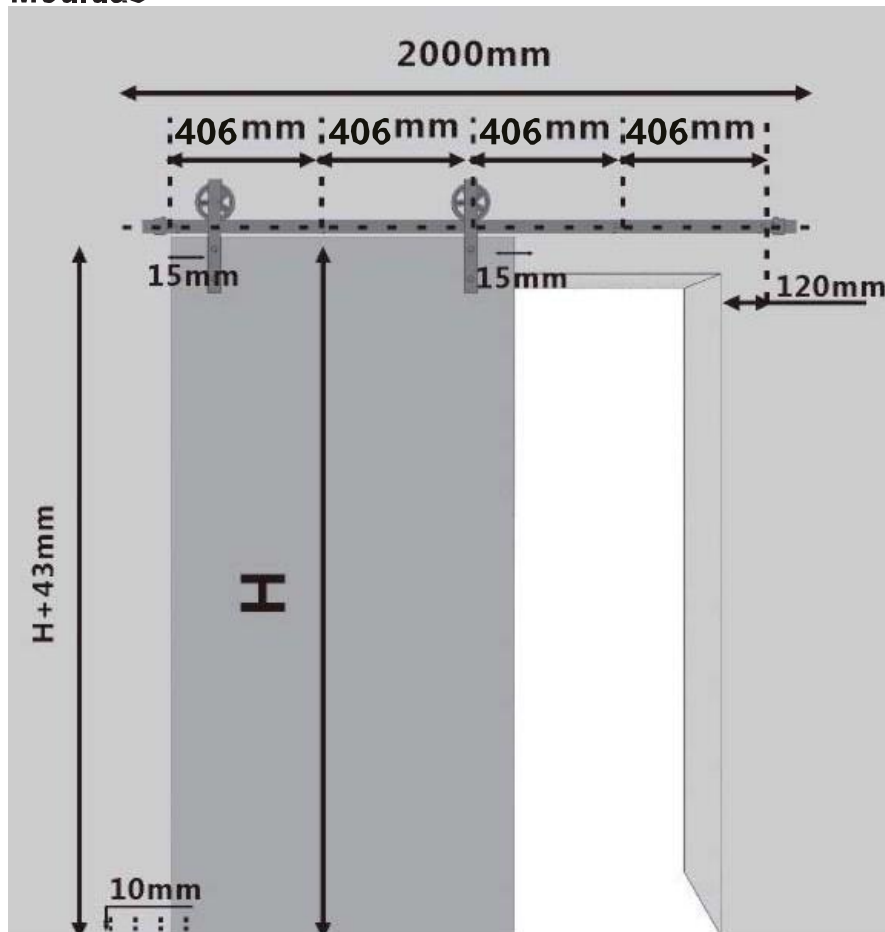
Capacidad máxima: 100kgs

Grosor de la puerta: 35-40mm

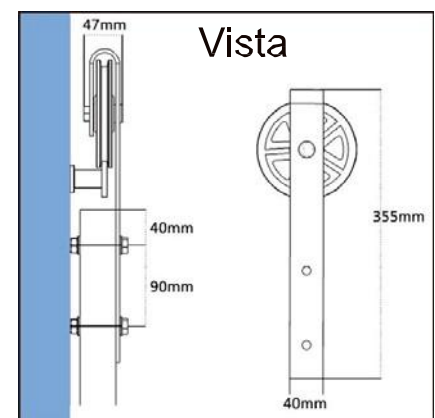
Distancia mínima entre borde superior de la puerta y el techo
17cms

en el kit			
#	Nombre	Foto	Cant.
1	Carros		2
2	Espaciadores de la barra		5
3	Antisalto		2
4	Tornillos de instalación		5
5	Topes de puerta		2
6	Guiador de suelo		1
7	Barra(2000mm)		1
8	Hidráulico		2

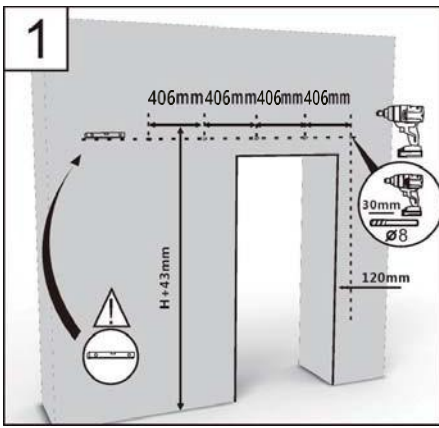
Medidas



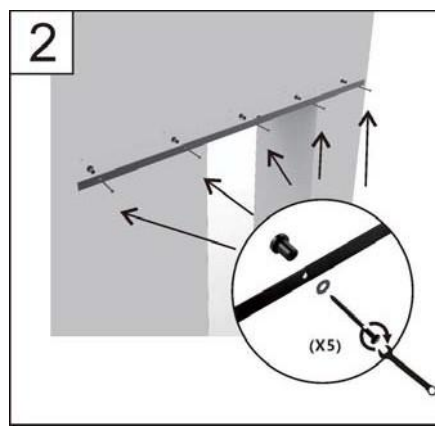
- Instalación standard
Set 2 mts



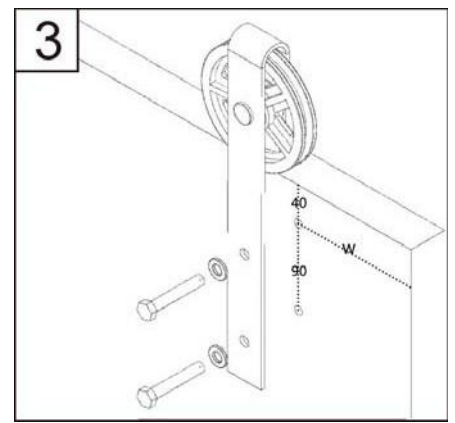
- Este producto es válido para
puertas de 35-40mm de grosor



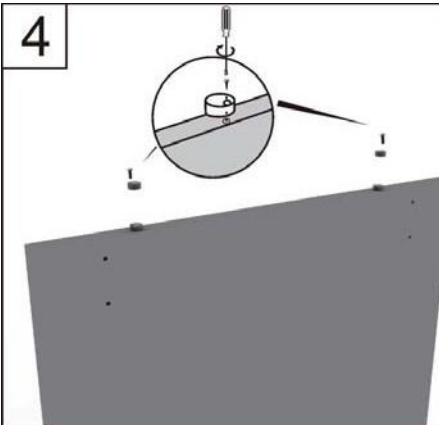
1. Plantear el punto de instalación. Anchura de la puerta + 120mm en cada lado. Altura de la puerta + 43mm en la parte superior. Taladrar agujeros con Diam.8mm, profundidad 30mm (la barra tiene que estar instalada a nivel)



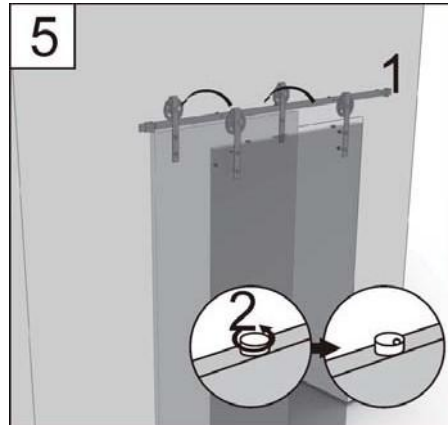
2. Instalar la barra con los accesorios en la pared como se muestra en el dibujo.



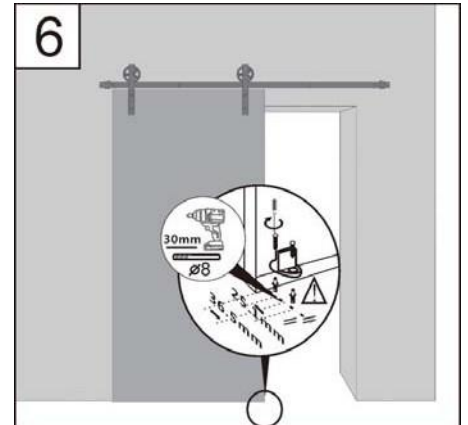
3. Instalar los carros en la puertas. La posición será a 15mm del borde. Taladrar 2 agujeros Diam.10mm como se muestra.



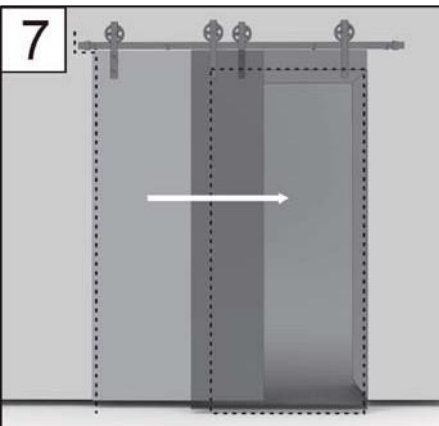
4. Instalar el antisalto en el canto superior de la puertas. Rotarlo fuera de la puerta.



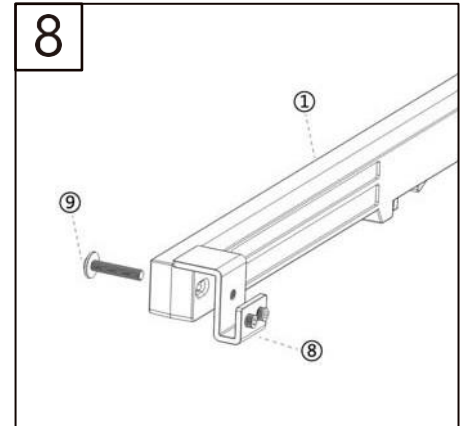
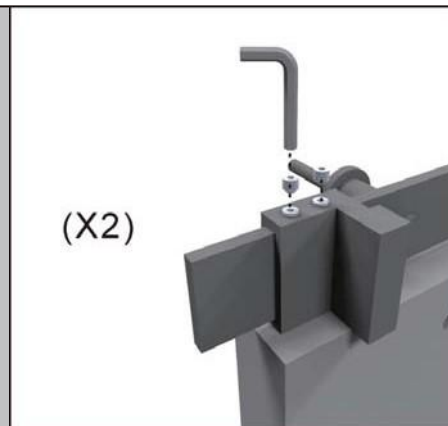
5. Colgar la puertas en la barra. Ajustar el antisalto para evitar que el carro se caiga de la barra.



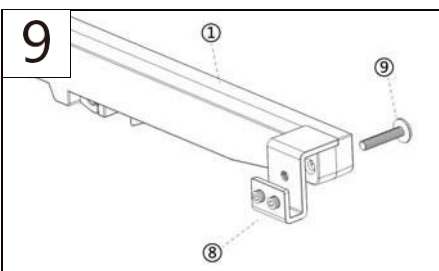
6. Localizar el centro del sistema e instalar el guiador. Primero haga el canal en la parte inferior de la puerta.



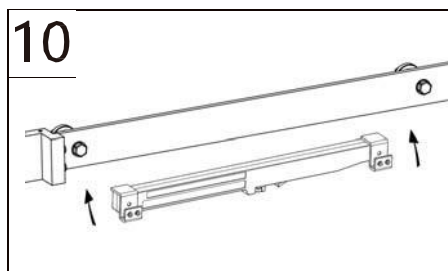
7. Ajustar el sistema de corredera e instalar el tope. Fijar los tornillos con la llave allen.



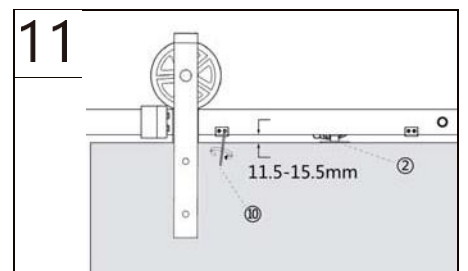
8.Fijar el soporte en el hidráulico.



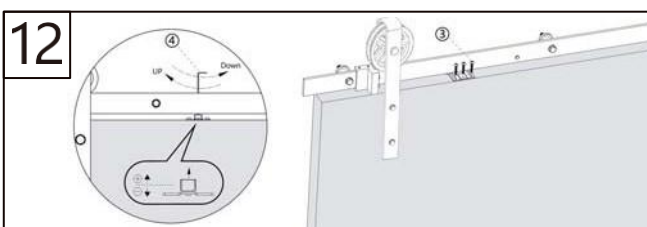
9.Fijar el soporte en el hidráulico.



10.Poner el hidráulico con el soporte en la barra.



11.Fijar el soporte con el hidráulico e instalar el activador en el borde superior de la puerta.



12.Ajustar la altura del activador para hacer que funcione con el hidráulico.